



## Содержание

1. ОБЩАЯ ХАРАКТЕРИСТИКА СИСТЕМ VP 01, 02, 03.....	01.01
2. ТАБЛИЦА ХАРАКТЕРИСТИК ПРОФИЛЕЙ.....	02.01
3. АЛЮМИНИЕВЫЕ ПРОФИЛИ.....	03.01
Оконные профили .....	<b>03.01</b>
Дверные профили .....	<b>03.03</b>
Витражные профили .....	<b>03.09</b>
Штапики.....	<b>03.16</b>
Дополнительные профили.....	<b>03.16</b>
Вкладыши.....	<b>03.18</b>
4. КОМПЛЕКТУЮЩИЕ .....	04.01
Резиновые уплотнители.....	<b>04.01</b>
Прочие .....	<b>04.01</b>
Закладные.....	<b>04.02</b>
Крепежные изделия.....	<b>04.04</b>
Фурнитура для дверей.....	<b>04.05</b>
5. ТИПОВЫЕ СЕЧЕНИЯ .....	05.01
Сечения окон.....	<b>05.01</b>
Сечения дверей .....	<b>05.04</b>
Сечения витражей.....	<b>05.09</b>
6. ДВЕРЬ VP 02 С НЕЗАВИСИМЫМ ОТКРЫВАНИЕМ СТВОРОК. БЕЗ ПОРОГА.....	06.01
Сечения дверей .....	<b>06.01</b>
Угловые соединения .....	<b>06.02</b>
Импостные соединения.....	<b>06.03</b>
Обработка профилей .....	<b>06.05</b>
Пример расчета .....	<b>06.09</b>
7. УЗЛЫ СОЕДИНЕНИЯ.....	07.01
Угловые соединения .....	<b>07.01</b>
Импостные соединения.....	<b>07.05</b>
8. ОБРАБОТКА ПРОФИЛЕЙ.....	08.01
Обработка профиля створки VP 01-002, VP 03-013 под оконную ручку.....	<b>08.01</b>
Обработка профиля створки VP 01-002, VP 03-013 под дренажные отверстия и вырубку фурнитурного паза .....	<b>08.01</b>
Обработка профиля рамы VP 01-001, VP 01-013 под установку декоративной крышки дренажного отверстия С.346 .....	<b>08.01</b>
Обработка штапеля VP 02-004 под установку шпингалета С.415. ....	<b>08.02</b>
Обработка цокольного притворного профиля VP 02-201, VP 02-202 рабочей створки.....	<b>08.03</b>
Обработка цокольного притворного профиля VP 02-201, VP 02-202 для левой створки со штапелем .....	<b>08.04</b>

Обработка профиля VP 02-001, VP 02-002, VP 02-004 под установку замка Dormakaba 92/30 с рол. защелкой.....	08.05
Обработка профиля VP 02-001, VP 02-002, VP 02-004 под установку замка Dormakaba 92/30 с фал. защелкой .....	08.06
Обработка профиля VP 02-001, VP 02-002 под установку доводчика Dormakaba TS 68 для дверей наружного открывания .....	08.07
Обработка профиля VP 02-001, VP 02-022 под установку доводчика Dormakaba TS 68 для дверей внутреннего открывания .....	08.08
9. УСТАНОВКА ДВЕРНЫХ ПЕТЕЛЬ .....	09.01
Установка петли WALA в дверной блок наружного открывания.....	09.01
Установка петли C.338 в дверной блок наружного открывания.....	09.02
Установка петли WALA в дверной блок независимого открывания .....	09.03
10. СХЕМЫ РАСПОЛОЖЕНИЯ ПОДКЛАДОК ПОД ЗАПОЛНЕНИЯ .....	10.01
11. ТАБЛИЦА ОСТЕКЛЕНИЯ.....	11.01
12. ТАБЛИЦА ОБРАБОТКИ ОПОРНЫХ ПЛАСТИН .....	12.01
13. ТИПОВОЙ ОПОРНЫЙ УЗЕЛ НАВЕСНОГО ФАСАДА ДЛЯ VP 03 .....	13.01
Монтажная схема .....	13.01
Типовой кронштейн навесного фасада VP 03 .....	13.02
Обработка стойки и стоечного вкладыша для типового кронштейна навесного фасада VP 03 .....	13.03
14. ПРИМЕРЫ МОНТАЖА КОНСТРУКЦИЙ .....	14.01
Монтаж дверного блока VP 02 в витраж F50.....	14.01
Монтаж дверного блока VP 02 в стеновой проем.....	14.03
Монтаж навесного витража.....	14.04
Монтаж витража в проем.....	14.07
15. ПРИМЕРЫ РАСЧЕТА ТИПОВЫХ КОНСТРУКЦИЙ .....	15.01
Пример расчета одностворчатого оконного блока.....	15.01
Пример расчета однопольного дверного блока с правым открыванием наружу без нижнего притвора .....	15.03
Пример расчета двухпольного дверного блока открыванием наружу с правым рабочим полотном .....	15.05
Пример расчета витражного блока в проем со створкой VP 01-002 .....	15.07
Пример расчета витражного блока в проем с раздвижной конструкцией Provedal .....	15.09

## 1. Общая характеристика систем VP-01,02,03

### Назначение систем

Системы алюминиевых профилей без терморазрыва VP-01,02,03 предназначены для изготовления окон, дверей, витражей и внутренних перегородок, комплексного навесного балконного остекления, не требующих теплоизоляции.

### Типы конструкций

Системы позволяют изготавливать следующие типы алюминиевых конструкций . 1. Окона, открывающиеся различными способами:

- поворотные;
  - поворотно-откидные;
  - фрамужные;
  - подвесные.
2. Двери распашные с наружным и внутренним открыванием створок:
- однопольные;
  - полуторные;
  - двухпольные.
3. Витражи плоские и ломанные:
- навесные;
  - устанавливаемые в строительный проем.

### Конструктивные особенности

1. Одним из немаловажных достоинств является то, что большое количество вспомогательных профилей позволяет изготовителю эффективно использовать материал и инструменты.
2. Для угловых соединений профилей применяются выравнивающие уголки из полиамида, которые придают соединению дополнительную прочность.
3. Угловые сухари для сборки конструкций применяются как с опрессовкой так и на винтовом соединении.
4. В Т-образном соединении рама/импост применяется крепление на саморезах или на сухаре. Оба варианта не требуют сложной фрезерной оснастки для обработки импостного профиля.
5. Импост крепится к стойке с помощью установочного метрического винта.
6. Сечение профилей позволяют собирать окна с размерами створок по высоте до 2000мм, по ширине до1100мм. Двери с размерами полотен до 2400мм по высоте и 1000мм по ширине.
7. Притворный профиль, устанавливаемый на цоколь двери, перекрывает собой всю нижнюю часть дверной створки, в том числе и полости вертикальных створочных профилей, создавая полностью замкнутую конструкцию.
8. Конструкция двери предусматривает установку дверного доводчика производства отечественных и зарубежных фирм.
9. Витражи, витрины могут иметь поворотные створки. Фрамуги могут открываться как ручным фрамужным прибором, так и автоматическим прибором .  
Конструкции витражей, витрин могут устанавливаться как в отдельные проемы, так и вставляться в ленту по фасаду здания.

### Используемая фурнитура

Наличие в оконных профилях "европаза V.01"(паз рамы - 13мм., паз створки - 15мм.) дает возможность потребителю выбрать любую оконную фурнитуру (под "европаз V.01").

### Строительные габариты профилей

Монтажная глубина рамных и импостных профилей составляет 40 мм.; рамных и импостных усиленных профилей - 60, 80, 100, 120 мм.; створочных оконных профилей - 48 мм.; створочных дверных профилей - 40 мм. Данные размеры обеспечивают необходимую жесткость и функциональность изготавливаемых конструкций.

## Заполнение

Остекление оконных и балконных дверных блоков должно производиться стеклом толщиной 4мм., 5мм. по ГОСТ 111-90 и стеклопакетами толщиной 22мм. по ГОСТ 24866-99.

Остекление дверей и витражей производится стеклом толщиной 6 мм., стеклопакетами толщиной 22мм., 24мм., либо панелями толщиной 22-24 мм.

Во всех вышеуказанных конструкциях необходима обязательная установка фиксирующих и опорных подкладок согласно инструкции по монтажу и эксплуатации.

## Используемые материалы

Алюминиевые профили изготовлены методом горячего прессования из сплава АД31Т1 в соответствии с ГОСТ 22233-2001. Данный сплав устойчив к коррозии и позволяет изготавливать профили высокой точности.

Уплотнения, применяемые в системах, изготавливаются из устойчивого к старению искусственного каучука EPDM в соответствии с ГОСТ 30778-2001.

Крепежные элементы и используемые комплектующие изготовлены специально из нержавеющей или защищенного от коррозии металла.

## Обработка поверхности

Профили могут быть анодированы с соблюдением норм DIN 17611 (в натуральный, черный, бронзовый, и другие цвета, толщиной покрытия не менее 20 мкм.) или покрыты порошковой краской в электростатическом поле согласно шкале RAL в соответствии с ГОСТ 9.410-88 (толщиной покрытия не менее 60 мкм). Цвет покрытия определяется заказчиком.

## Технические характеристики

Алюминиевые конструкции ограждения лоджий и балконов с распашной системой остекления, с уплотнением притворов в двух плоскостях, при относительной площади остекления 0,77, имеют значение:

**Приведенного сопротивления теплопередаче** - 0,2 м<sup>2</sup>°С/Вт (ГОСТ 26602.1-99).

**Воздухопроницаемость** (ГОСТ 26602.2-99):

- 0,66 кг/м<sup>2</sup>ч при разности давлений на наружной и внутренней поверхностях конструкции 10Па,
- 2,6 кг/м<sup>2</sup>ч при разности давлений на наружной и внутренней поверхностях конструкции 100Па.

**Звукоизоляция** (изоляция воздушного шума) - 22дБА (ГОСТ 26602.3-99).

**Сопротивление ветровой нагрузке** - 1200 Па. (ГОСТ 24033-80).

## Защитные меры

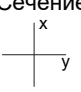
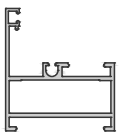
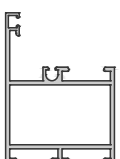
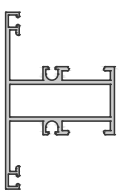
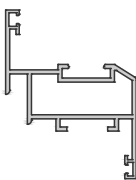
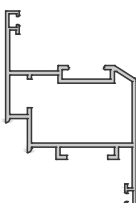
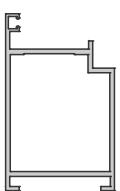
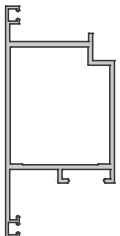
Для временной защиты поверхностей профилей используется полимерные защитные пленки, которые должны после монтажа удаляться без остатка и не оставлять следов на поверхности профилей. При монтаже необходимо беречь изделия от механических повреждений и воздействия цемента, извести, краски и т.п. После сборки и монтажа изделие должно очищаться и протираться специальной жидкостью.

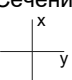
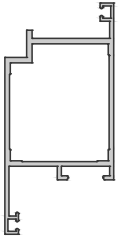
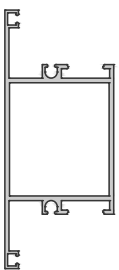
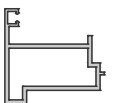
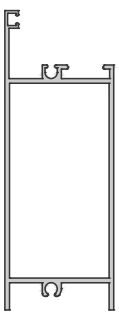

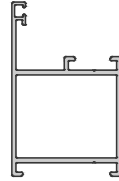
## Прочее

Поставщик оставляет за собой право вносить в каталог изменения, не ухудшающие характеристик системы профилей, без предварительного уведомления покупателя о вносимых изменениях, либо согласования с покупателем вносимых изменений.

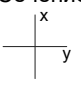
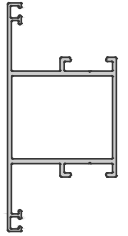



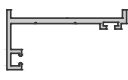
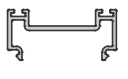
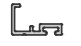
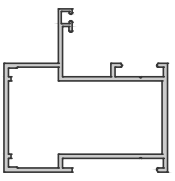
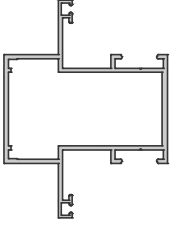
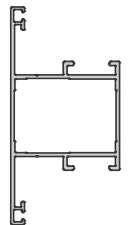
Актуальную версию каталога смотреть на сайте <https://www.vidnal.ru/>


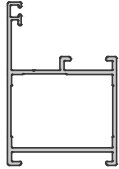
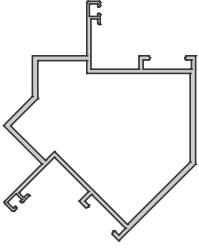
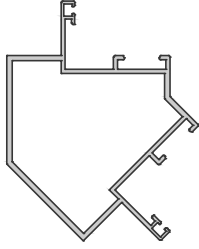
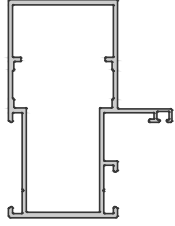
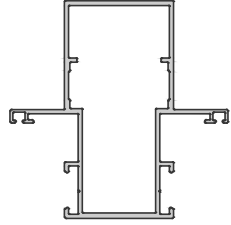
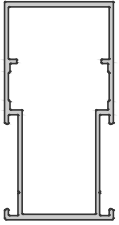
## 2. Таблица характеристик профилей

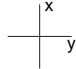
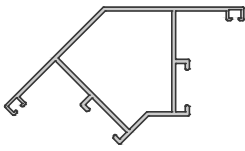
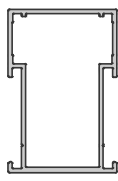
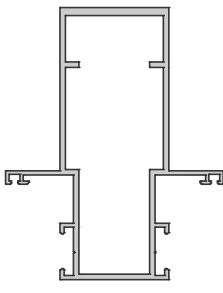
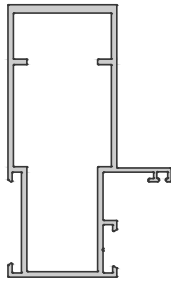
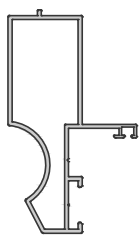
Шифр профиля	Сечение 	Масса 1п.м/кг	Периметр общий, мм	Периметр лицевой пов-ти, мм	Площадь сечения, см <sup>2</sup>	Справочные величины по осям						Стр.
						X-X			Y-Y			
						$I_x$ , см <sup>4</sup>	$W_x$ , см <sup>3</sup>	$i_x$ , см	$I_y$ , см <sup>4</sup>	$W_y$ , см <sup>3</sup>	$i_y$ , см	
<b>Оконные</b>												
VP 01-001 рама оконная 45 мм		0,647	248	75	2,39	5,16	2,29	1,47	2,97	1,05	1,12	03.01
VP 01-013 рама оконная 65 мм		0,813	286	95	3,00	6,67	2,99	1,49	6,64	1,97	1,49	03.01
VP 01-003 импост оконный 65 мм		0,840	329	100	3,10	6,34	2,59	1,43	6,06	1,87	1,40	03.02
VP 01-002/1 створка оконная 62 мм		0,851	318	119	3,14	9,30	3,72	1,72	5,50	1,77	1,32	03.02
VP 03-013/1 створка оконная 72 мм		0,957	329	127	3,53	11,26	4,63	1,79	9,65	2,68	1,65	03.03
<b>Дверные</b>												
VP 02-001 рама дверная		0,940	255	133	3,47	8,75	4,07	1,59	13,80	3,82	1,99	03.03
VP 02-002 створка дверная наружного открывания		1,066	320	158	3,93	9,65	4,20	1,57	19,98	4,43	2,25	03.04

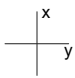


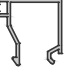
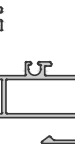
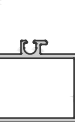
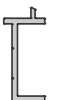


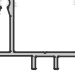

Шифр профиля	Сечение 	Масса 1п.м/кг	Периметр общий, мм	Периметр лицевой пов-ти, мм	Площадь сечения, см <sup>2</sup>	Справочные величины по осям						Стр.
						X-X			Y-Y			
						I <sub>x</sub> , см <sup>4</sup>	W <sub>x</sub> , см <sup>3</sup>	i <sub>x</sub> , см	I <sub>y</sub> , см <sup>4</sup>	W <sub>y</sub> , см <sup>3</sup>	i <sub>y</sub> , см	
VP 02-022 створка дверная внутреннего открывания		1,102	319	158	4,07	10,33	5,17	1,59	20,78	4,58	2,26	03.04
VP 02-003 импост дверной		1,157	381	160	4,27	10,51	4,56	1,57	24,48	5,15	2,40	03.05
VP 02-004 штульп дверной		0,525	164	61	1,94	3,07	1,41	1,26	1,64	0,81	0,92	03.05
VP 02-010 цоколь дверной		1,366	394	205	5,04	13,87	6,49	1,65	53,90	9,03	3,27	03.06
VP 02-205 низкий порог		0,423	150	26	1,56	-	-	-	-	-	-	03.06
VP 03-041 рама/створка дверная		0,879	275	113	3,22	7,88	3,58	1,57	10,20	2,72	1,78	03.07

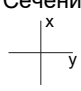

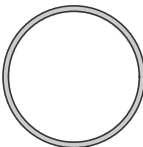


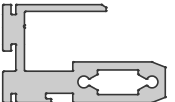
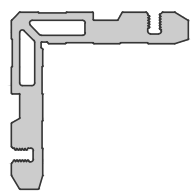
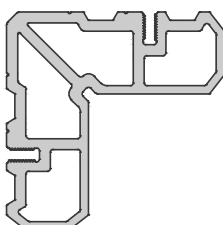
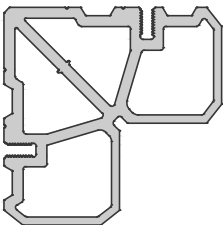


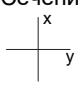
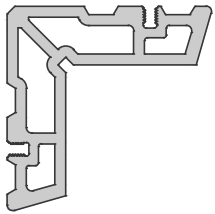
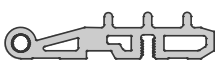
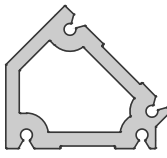
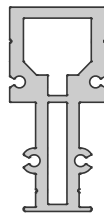
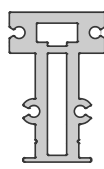
Шифр профиля	Сечение 	Масса 1п.м/кг	Периметр общий, мм	Периметр лицевой пов-ти, мм	Площадь сечения, см <sup>2</sup>	Справочные величины по осям						Стр.
						X-X			Y-Y			
						I <sub>x</sub> , см <sup>4</sup>	W <sub>x</sub> , см <sup>3</sup>	i <sub>x</sub> , см	I <sub>y</sub> , см <sup>4</sup>	W <sub>y</sub> , см <sup>3</sup>	i <sub>y</sub> , см	
VP 03-042 створка/импост дверной		0,981	344	138	3,62	8,67	3,72	1,55	15,08	3,59	2,04	03.07
VP 02-201 притвор цокольный "без порога"		0,369	153	26	1,36	-	-	-	-	-	-	03.08
VP 02-202 притвор цокольный "с порогом"		0,431	185	45	1,59	-	-	-	-	-	-	03.08
VP 02-207 притвор цокольный "без порога"		0,288	128	21	1,06	-	-	-	-	-	-	03.08
VP 02-208 притвор цокольный "с порогом"		0,381	168	40	1,41	-	-	-	-	-	-	03.08
VP 02-223/1 притвор независимого открывания створок		0,385	194	34	1,42	-	-	-	-	-	-	03.08
V60 703 притвор створочный		0,124	80	12	0,46	-	-	-	-	-	-	03.08
Витражные												
VP 03-024 стойка/ригель 60 мм (рама - 1ус)		1,056	310	150	3,90	17,70	5,88	2,12	11,00	3,00	1,68	03.09
VP 03-025 стойка/ригель 60 мм (импост - 2 уса)		1,176	380	170	4,34	18,08	5,93	2,04	15,53	3,88	1,89	03.09
VP 03-036 стойка/ригель 40 мм (импост - 2 уса)		0,867	338	130	3,20	12,33	3,08	1,96	7,72	3,25	1,52	03.10

Шифр профиля	Сечение 	Масса 1п.м/кг	Периметр общий, мм	Периметр лицевой пов-ти, мм	Площадь сечения, см <sup>2</sup>	Справочные величины по осям						Стр.
						X-X			Y-Y			
						I <sub>x</sub> , см <sup>4</sup>	W <sub>x</sub> , см <sup>3</sup>	i <sub>x</sub> , см	I <sub>y</sub> , см <sup>4</sup>	W <sub>y</sub> , см <sup>3</sup>	i <sub>y</sub> , см	
VP 03-037 стойка/ригель 40 мм (рама - 1 ус)		0,759	269	105	2,80	7,85	2,20	1,67	6,91	3,11	1,57	03.10
VP 03-038 стойка 60 мм внешний угол 135°		1,394	410	200	5,15	26,71	5,83	2,28	26,50	7,21	2,27	03.15
VP 03-039 стойка 60 мм внутренний угол 135°		1,396	410	200	5,15	30,04	6,42	2,41	24,02	6,17	2,16	03.13
VP 03-043/1 стойка/ригель 80 мм (рама - 1 ус)		1,276	349	190	4,71	35,29	8,62	2,74	13,82	3,72	1,71	03.11
VP 03-044/1 стойка/ригель 80 мм (импост - 2 уса)		1,398	417	210	5,16	35,71	8,63	2,63	18,30	4,58	1,83	03.11
VP 03-067 стойка/ригель 80 мм (без усов)		1,154	281	170	4,26	34,84	8,63	2,86	10,08	5,04	1,54	03.12

Шифр профиля	Сечение 	Масса 1п.м/кг	Периметр общий, мм	Периметр лицевой пов-ти, мм	Площадь сечения, см <sup>2</sup>	Справочные величины по осям						Стр.
						X-X			Y-Y			
						I <sub>x</sub> , см <sup>4</sup>	W <sub>x</sub> , см <sup>3</sup>	i <sub>x</sub> , см	I <sub>y</sub> , см <sup>4</sup>	W <sub>y</sub> , см <sup>3</sup>	i <sub>y</sub> , см	
VP 03-069 стойка 40 мм внутренний угол 135°		0,954	346	143	3,52	16,63	3,69	2,17	8,71	2,98	1,57	03.12
VP 03-070 стойка/ригель 60 мм (без усов)		0,940	241	130	3,47	17,35	5,73	2,24	7,41	3,70	1,46	03.13
VP 03-074 стойка/ригель 100 мм (импост - 2 уса)		1,973	460	250	7,28	81,49	16,14	3,35	24,48	6,12	1,83	03.14
VP 03-075 стойка/ригель 100 мм (рама - 1 ус)		1,846	390	230	6,81	80,17	15,56	3,43	19,73	5,20	1,70	03.14
VP 0782 стойка 80 мм поворотная		1,016	307	150	3,74	23,12	5,59	2,48	4,99	1,69	1,15	03.15

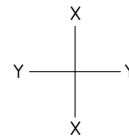
Шифр профиля	Сечение 	Масса 1п.м/кг	Периметр общий, мм	Периметр лицевой пов-ти, мм	Площадь сечения, см <sup>2</sup>	Справочные величины по осям						Стр.
						X-X			Y-Y			
						I <sub>x</sub> , см <sup>4</sup>	W <sub>x</sub> , см <sup>3</sup>	i <sub>x</sub> , см	I <sub>y</sub> , см <sup>4</sup>	W <sub>y</sub> , см <sup>3</sup>	i <sub>y</sub> , см	
<b>Штапики</b>												
VP 01-223 штапик 24 мм		0,263	165	44	0,97	-	-	-	-	-	-	03.16
VP 01-228A штапик 5 мм		0,179	99	25	0,66	-	-	-	-	-	-	03.16
VP 02-206 штапик 22,5 мм		0,254	160	42	0,94	-	-	-	-	-	-	03.16
<b>Дополнительные профили</b>												
VP 03-050 рама оконной проставки		0,753	210	65	2,78	5,57	2,71	1,42	4,16	1,39	1,23	03.16
VP 03-061/1 оборотный профиль		0,720	253	68	2,66	5,31	2,3	1,41	4,9	1,59	1,35	03.16
VP 03-219 дверная витражная проставка		0,304	118	14	1,12	-	-	-	-	-	-	03.18
VP 02-011 вагонка 100 мм		0,989	280	200	3,65	-	-	-	-	-	-	03.17
VP 02-209 добор к дверной раме		0,322	137	32	1,19	-	-	-	-	-	-	03.17
VP 03-218-1 горизонтальная направляющая Provedal		0,531	272	60	1,96	-	-	-	-	-	-	03.17
VP 03-218-2 вертикальная направляющая Provedal		0,398	238	90	1,47	-	-	-	-	-	-	03.17

Шифр профиля	Сечение 	Масса 1 п.м/кг	Периметр общий, мм	Периметр лицевой пов-ти, мм	Площадь сечения, см <sup>2</sup>	Справочные величины по осям						Стр.
						X-X			Y-Y			
						I <sub>x</sub> , см <sup>4</sup>	W <sub>x</sub> , см <sup>3</sup>	i <sub>x</sub> , см	I <sub>y</sub> , см <sup>4</sup>	W <sub>y</sub> , см <sup>3</sup>	i <sub>y</sub> , см	
VP 03-204 накладной профиль (съемный ус)		0,233	124	25	0,86	-	-	-	-	-	-	03.17
SM 640/51		0,848	163	163	3,14	-	-	-	-	-	-	03.18
Труба 28x2		0,443	88	88	1,63	-	-	-	-	-	-	03.18
SM 640/41		0,085	57	27	0,315	-	-	-	-	-	-	03.17
<b>Вкладыши</b>												
VP 01-007H профиль импостного соединения		2,149	291	-	7,93	-	-	-	-	-	-	03.18
VP 01-204/1 профиль углового вкладыша 11,5 мм		2,650	307	-	9,78	-	-	-	-	-	-	03.19
ZE 230001H профиль углового вкладыша 30 мм		4,127	392	-	15,23	-	-	-	-	-	-	03.18
ZE 243001H профиль углового вкладыша 43 мм		4,539	394	-	16,76	-	-	-	-	-	-	03.19

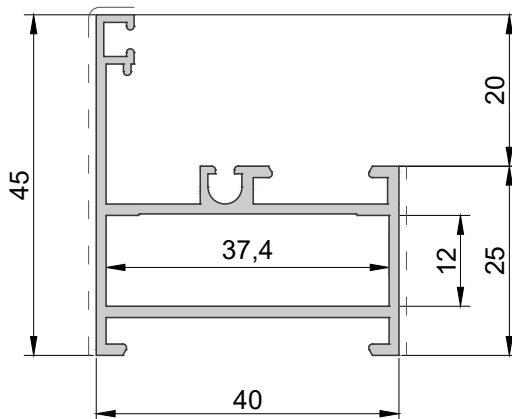
Шифр профиля	Сечение 	Масса 1п.м/кг	Периметр общий, мм	Периметр лицевой пов-ти, мм	Площадь сечения, см <sup>2</sup>	Справочные величины по осям						Стр.
						X-X			Y-Y			
						I <sub>x</sub> , см <sup>4</sup>	W <sub>x</sub> , см <sup>3</sup>	i <sub>x</sub> , см	I <sub>y</sub> , см <sup>4</sup>	W <sub>y</sub> , см <sup>3</sup>	i <sub>y</sub> , см	
VP 03-016 профиль углового вкладыша 21,5 мм		3,864	350	-	14,94	-	-	-	-	-	-	03.19
ZE 477001 профиль вариабельного вкладыша 17 мм		1,615	226	-	5,96	-	-	-	-	-	-	03.19
VP 03-032 профиль вкладыша стойки 135°		2,626	241	-	9,69	29,72	8,60	1,75	22,33	6,88	1,52	03.20
VP 03-054/1 профиль вкладыша стойки 100 мм		2,856	293	-	10,54	50,99	12,37	2,20	10,93	6,25	1,02	03.20
VP 03-055/1 профиль вкладыша стойки 60/80 мм		2,146	253	-	7,92	23,47	7,29	1,72	6,07	3,47	0,88	03.20

### 3. Алюминиевые профили

## Оконные профили



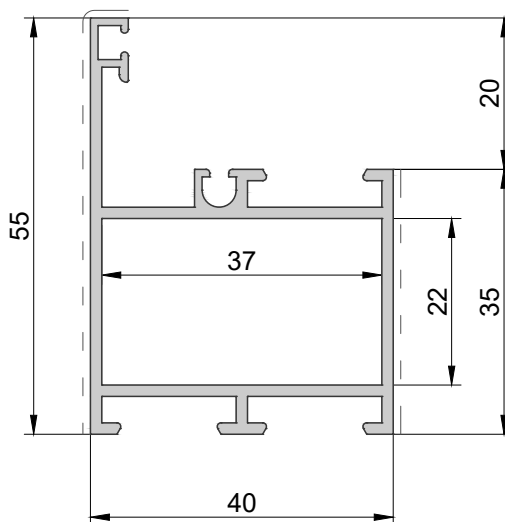
**VP 01-001**  
рама оконная 45 мм



--- --- --- лицевая поверхность

Профиль	Вес м/п, кг	Периметр, мм	Периметр лиц. пов-ти, мм	$I_x, \text{см}^4$	$W_x, \text{см}^3$	$i_x, \text{см}$	$I_y, \text{см}^4$	$W_y, \text{см}^3$	$i_y, \text{см}$
VP 01-001	0,647	248	75	5,16	2,29	1,47	2,97	1,05	1,12

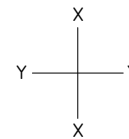
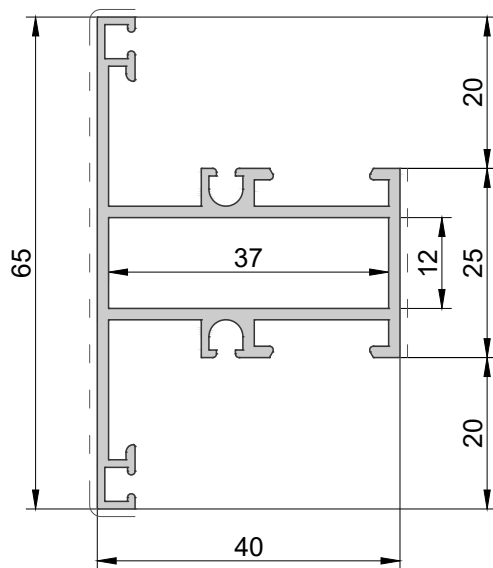
**VP 01-013**  
рама оконная 55 мм



--- --- --- лицевая поверхность

Профиль	Вес м/п, кг	Периметр, мм	Периметр лиц. пов-ти, мм	$I_x, \text{см}^4$	$W_x, \text{см}^3$	$i_x, \text{см}$	$I_y, \text{см}^4$	$W_y, \text{см}^3$	$i_y, \text{см}$
VP 01-013	0,813	286	95	6,67	2,99	1,49	6,64	1,97	1,49

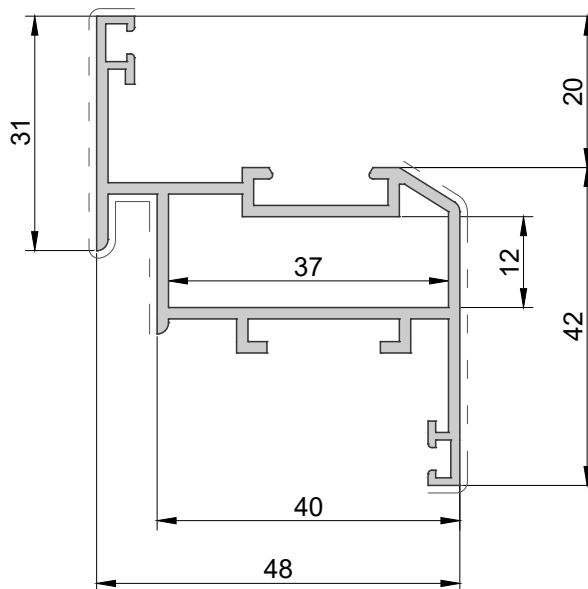
**VP 01-003**  
 импост оконный 65 мм



— — — лицевая поверхность

Профиль	Вес м/п, кг	Периметр, мм	Периметр лиц. пов-ти, мм	$I_x, \text{см}^4$	$W_x, \text{см}^3$	$i_x, \text{см}$	$I_y, \text{см}^4$	$W_y, \text{см}^3$	$i_y, \text{см}$
VP 01-003	0,840	329	100	6,34	2,59	1,43	6,06	1,87	1,40

**VP 01-002/1**  
 створка оконная 62 мм

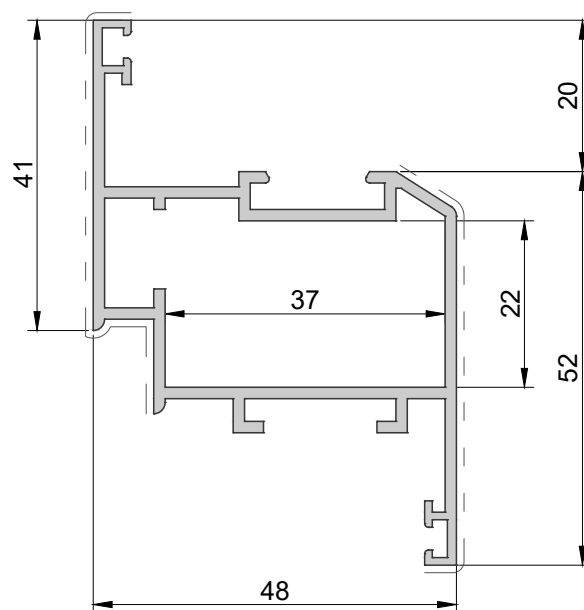


— — — лицевая поверхность

Профиль	Вес м/п, кг	Периметр, мм	Периметр лиц. пов-ти, мм	$I_x, \text{см}^4$	$W_x, \text{см}^3$	$i_x, \text{см}$	$I_y, \text{см}^4$	$W_y, \text{см}^3$	$i_y, \text{см}$
VP 01-002/1	0,851	318	119	9,30	3,72	1,72	5,50	1,77	1,32



**VP 03-013/1**  
створка оконная 72 мм

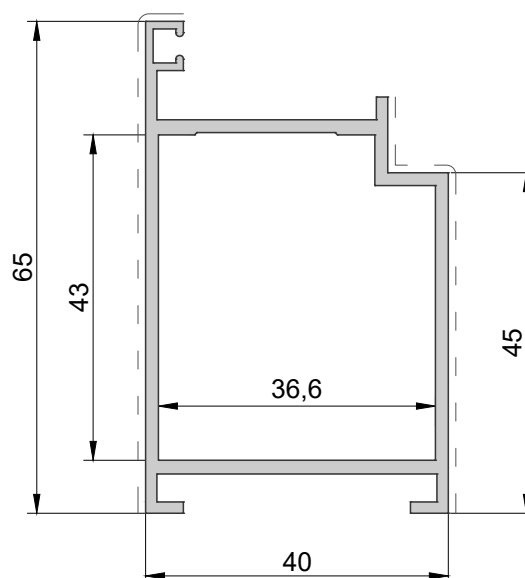


--- лицевая поверхность

Профиль	Вес м/п, кг	Периметр, мм	Периметр лиц. пов-ти, мм	$I_x, \text{см}^4$	$W_x, \text{см}^3$	$i_x, \text{см}$	$I_y, \text{см}^4$	$W_y, \text{см}^3$	$i_y, \text{см}$
VP 03-013/1	0,957	329	127	11,26	4,63	1,79	9,65	2,68	1,65

## Дверные профили

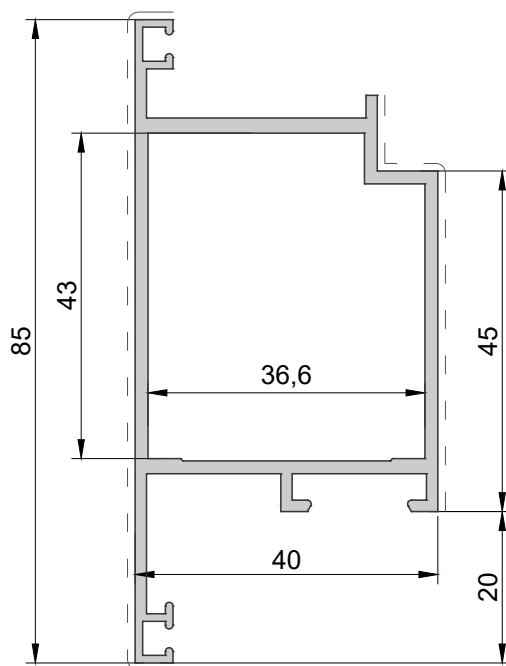
**VP 02-001**  
рама дверная



--- лицевая поверхность

Профиль	Вес м/п, кг	Периметр, мм	Периметр лиц. пов-ти, мм	$I_x, \text{см}^4$	$W_x, \text{см}^3$	$i_x, \text{см}$	$I_y, \text{см}^4$	$W_y, \text{см}^3$	$i_y, \text{см}$
VP 02-001	0,940	255	133	8,75	4,07	1,59	13,80	3,82	1,99

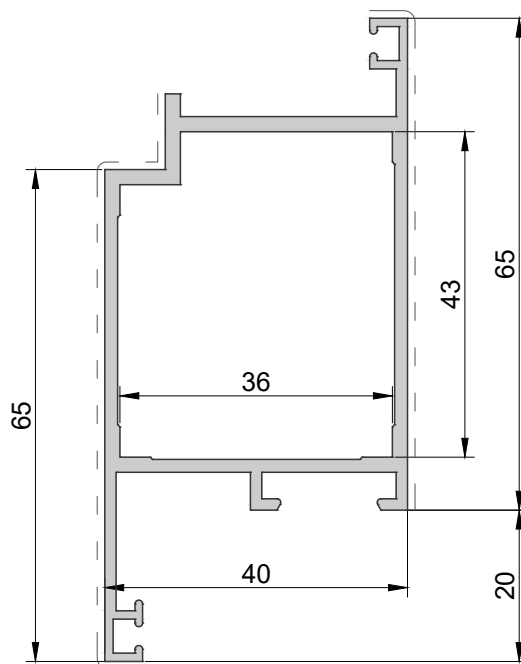
**VP-02-002**  
 створка дверная  
 наружного открывания



— — — лицевая поверхность

Профиль	Вес м/п, кг	Периметр, мм	Периметр лиц. пов-ти, мм	$I_x, \text{см}^4$	$W_x, \text{см}^3$	$i_x, \text{см}$	$I_y, \text{см}^4$	$W_y, \text{см}^3$	$i_y, \text{см}$
VP-02-002	1,066	320	158	9,65	4,20	1,57	19,98	4,43	2,25

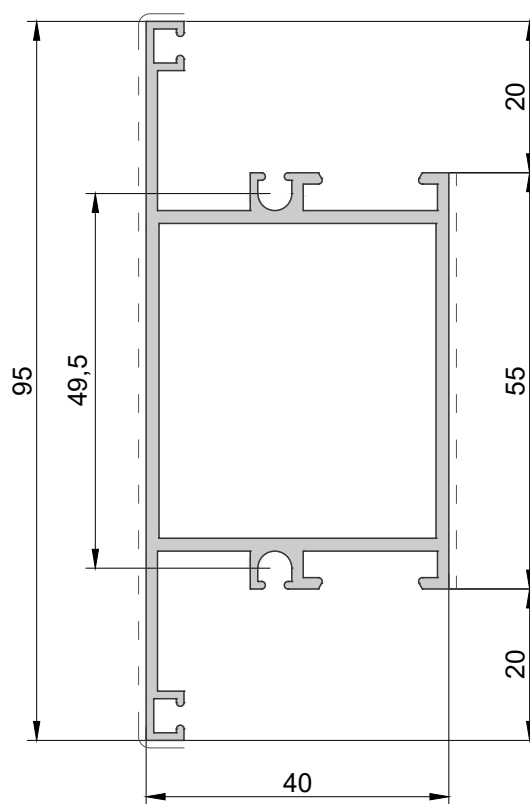
**VP-02-022**  
 створка дверная  
 внутреннего открывания



— — — лицевая поверхность

Профиль	Вес м/п, кг	Периметр, мм	Периметр лиц. пов-ти, мм	$I_x, \text{см}^4$	$W_x, \text{см}^3$	$i_x, \text{см}$	$I_y, \text{см}^4$	$W_y, \text{см}^3$	$i_y, \text{см}$
VP-02-002	1,102	319	158	10,33	5,17	1,59	20,78	4,58	2,26

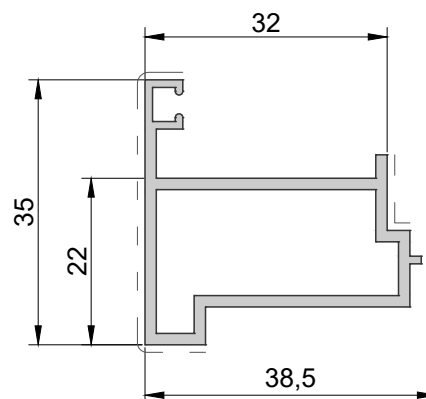
**VP 02-003**  
импост дверной



--- --- --- лицевая поверхность

Профиль	Вес м/п, кг	Периметр, мм	Периметр лиц. пов-ти, мм	$I_x, \text{см}^4$	$W_x, \text{см}^3$	$i_x, \text{см}$	$I_y, \text{см}^4$	$W_y, \text{см}^3$	$i_y, \text{см}$
VP 02-003	1,157	381	160	10,51	4,56	1,57	24,48	5,15	2,40

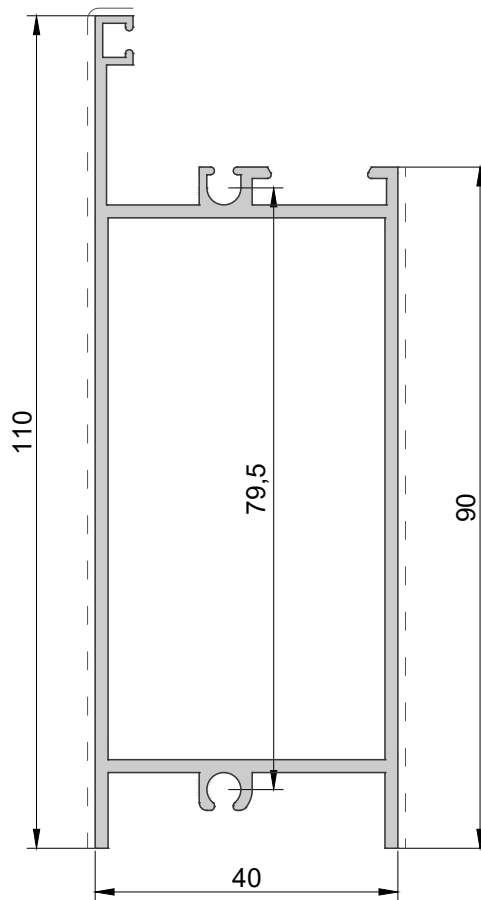
**VP 02-004**  
штульп дверной



--- --- --- лицевая поверхность

Профиль	Вес м/п, кг	Периметр, мм	Периметр лиц. пов-ти, мм	$I_x, \text{см}^4$	$W_x, \text{см}^3$	$i_x, \text{см}$	$I_y, \text{см}^4$	$W_y, \text{см}^3$	$i_y, \text{см}$
VP 02-004	0,525	164	61	3,07	1,41	1,26	1,64	0,81	0,92

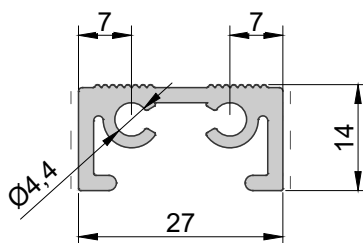
**VP 02-010**  
 цоколь дверной



--- --- --- лицевая поверхность

Профиль	Вес м/п, кг	Периметр, мм	Периметр лиц. пов-ти, мм	$I_x, \text{см}^4$	$W_x, \text{см}^3$	$i_x, \text{см}$	$I_y, \text{см}^4$	$W_y, \text{см}^3$	$i_y, \text{см}$
VP 02-010	1,366	394	205	13,87	6,49	1,65	53,9	9,03	3,27

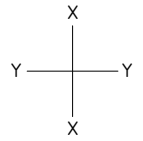
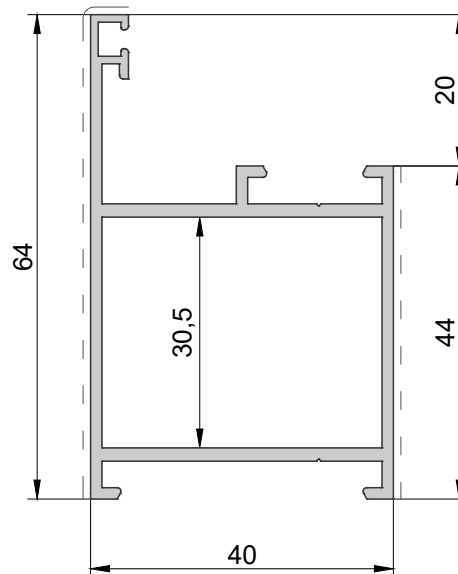
**VP 02-205**  
 низкий порог



--- --- --- лицевая поверхность

Профиль	Вес м/п, кг	Периметр, мм	Периметр лиц. пов-ти, мм	$I_x, \text{см}^4$	$W_x, \text{см}^3$	$i_x, \text{см}$	$I_y, \text{см}^4$	$W_y, \text{см}^3$	$i_y, \text{см}$
VP 02-205	0,423	150	26	-	-	-	-	-	-

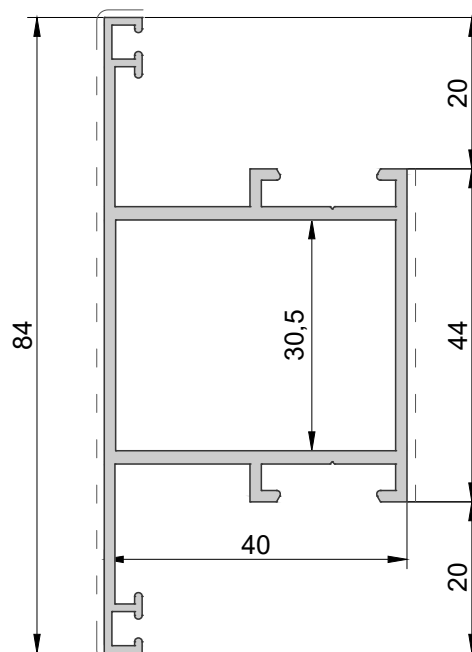
**VP 03-041**  
створка/рама дверная



--- --- --- лицевая поверхность

Профиль	Вес м/п, кг	Периметр, мм	Периметр лиц. пов-ти, мм	$I_x, \text{см}^4$	$W_x, \text{см}^3$	$i_x, \text{см}$	$I_y, \text{см}^4$	$W_y, \text{см}^3$	$i_y, \text{см}$
VP 03-041	0,879	275	113	7,88	3,58	1,57	10,20	2,72	1,78

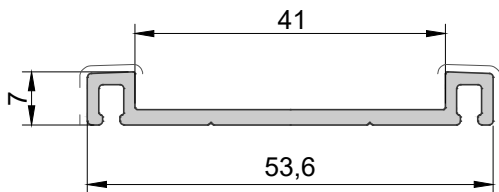
**VP 03-042**  
створка/импост дверной



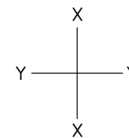
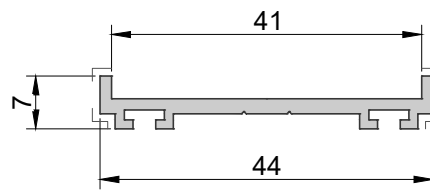
--- --- --- лицевая поверхность

Профиль	Вес м/п, кг	Периметр, мм	Периметр лиц. пов-ти, мм	$I_x, \text{см}^4$	$W_x, \text{см}^3$	$i_x, \text{см}$	$I_y, \text{см}^4$	$W_y, \text{см}^3$	$i_y, \text{см}$
VP 03-042	0,981	344	138	8,67	3,72	1,55	15,08	3,59	2,04

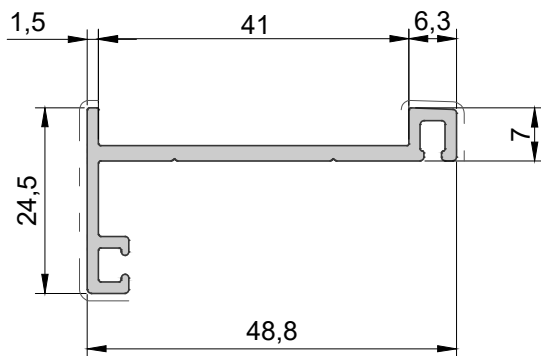
**VP 02-201**  
 притвор цокольный  
 "без порога"



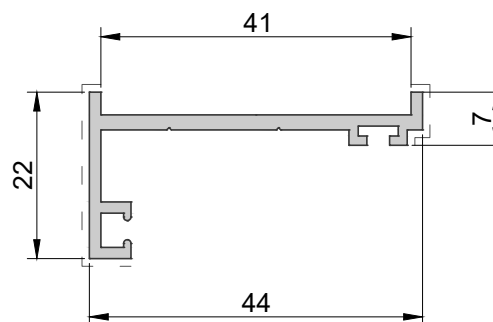
**VP 02-207**  
 притвор цокольный  
 "без порога"



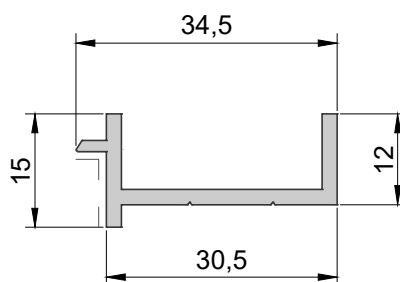
**VP 02-202**  
 притвор цокольный  
 "с порогом"



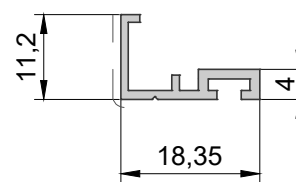
**VP 02-208**  
 притвор цокольный  
 "с порогом"



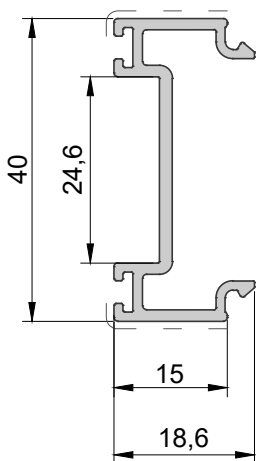
**VP 03-219**  
 дверная витражная  
 проставка



**V60 703**  
 притвор створочный



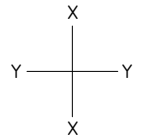
**VP 02-223/1**  
 притвор независимого  
 открывания створок



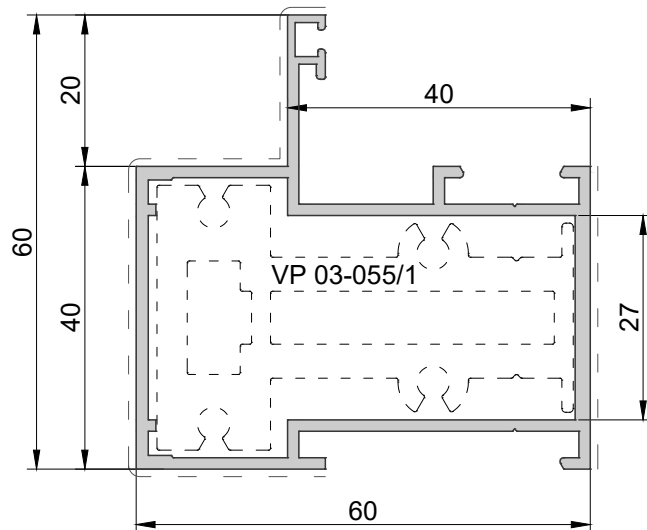
--- лицевая поверхность

Профиль	Вес м/п, кг	Периметр, мм	Периметр лиц. пов-ти, мм
VP 02-201	0,369	153	26
VP 02-202	0,431	185	45
VP 02-207	0,288	128	21
VP 02-208	0,381	168	40
VP 02-223/1	0,385	194	34
V60 703	0,124	80	12
VP 03-219	0,304	118	14

## Витражные профили



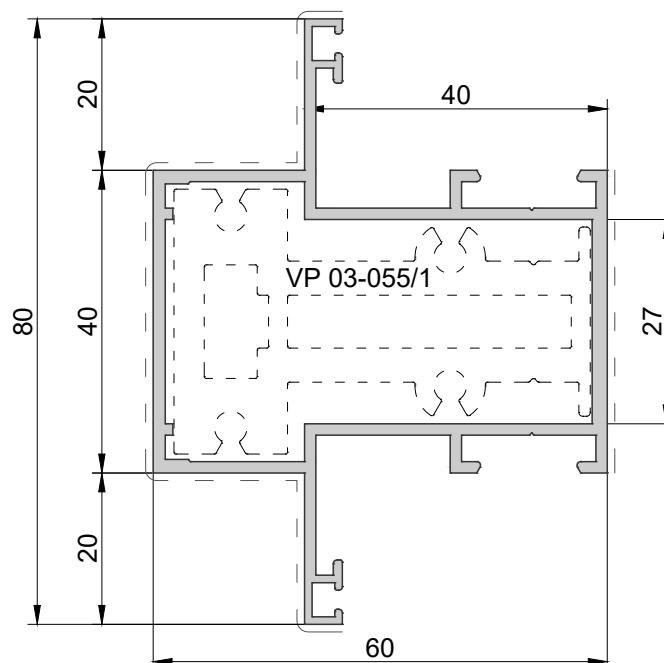
**VP 03-024**  
стойка/ригель 60 мм  
(рама - 1 ус)



--- --- --- лицевая поверхность

Профиль	Вес м/п, кг	Периметр, мм	Периметр лиц. пов-ти, мм	$I_x, \text{см}^4$	$W_x, \text{см}^3$	$i_x, \text{см}$	$I_y, \text{см}^4$	$W_y, \text{см}^3$	$i_y, \text{см}$
VP 03-024	1,056	310	150	17,70	5,87	2,13	11,0	3,0	1,68

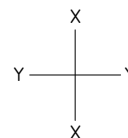
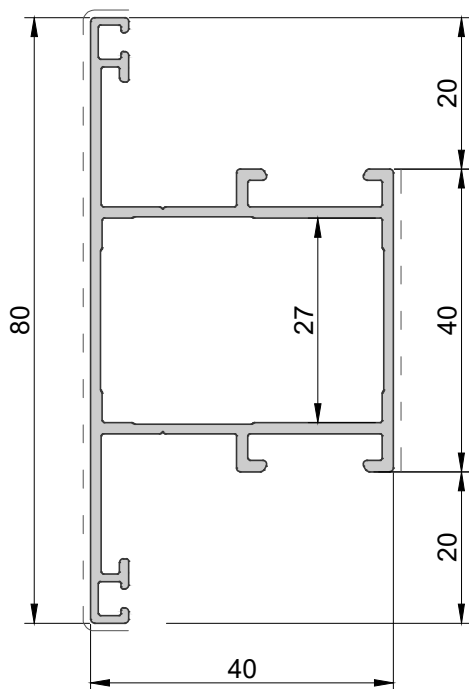
**VP 03-025**  
стойка/ригель 60 мм  
(импост - 2 уса)



--- --- --- лицевая поверхность

Профиль	Вес м/п, кг	Периметр, мм	Периметр лиц. пов-ти, мм	$I_x, \text{см}^4$	$W_x, \text{см}^3$	$i_x, \text{см}$	$I_y, \text{см}^4$	$W_y, \text{см}^3$	$i_y, \text{см}$
VP 03-025	1,176	380	170	18,08	5,92	2,04	15,53	3,88	1,89

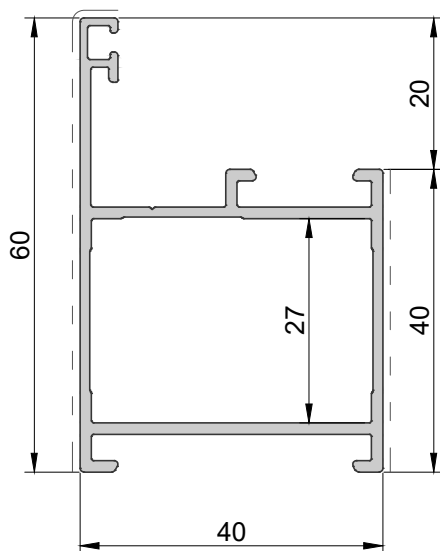
**VP 03-036**  
 стойка/ригель 40 мм  
 (импост - 2 уса)



— — — лицевая поверхность

Профиль	Вес м/п, кг	Периметр, мм	Периметр лиц. пов-ти, мм	$I_x, \text{см}^4$	$W_x, \text{см}^3$	$i_x, \text{см}$	$I_y, \text{см}^4$	$W_y, \text{см}^3$	$i_y, \text{см}$
VP 03-036	0,867	338	130	12,33	3,08	1,96	7,72	3,25	1,52

**VP 03-037**  
 стойка/ригель 40 мм  
 (рама - 1 ус)

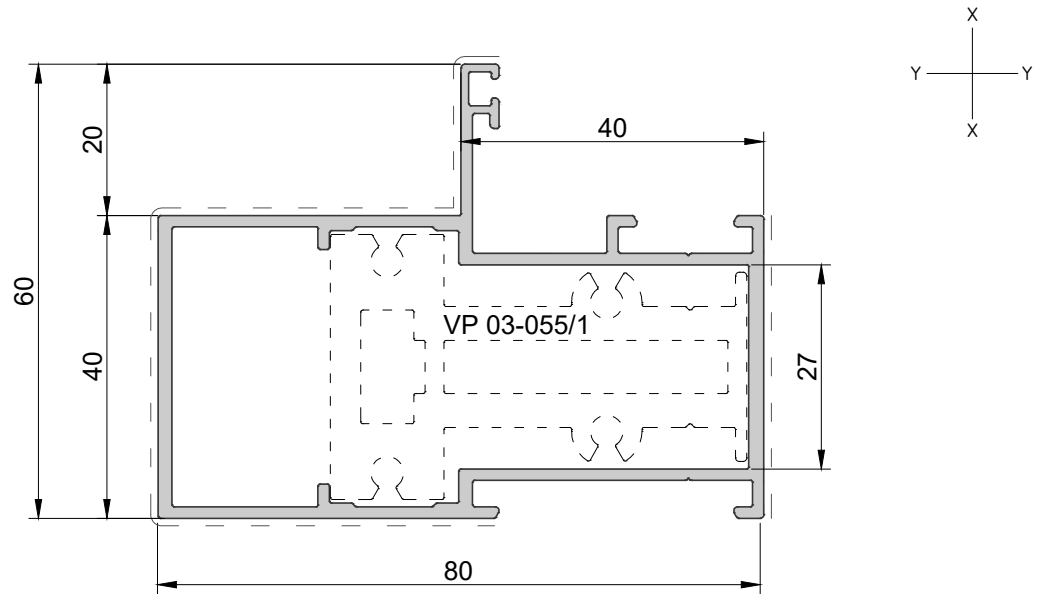


— — — лицевая поверхность

Профиль	Вес м/п, кг	Периметр, мм	Периметр лиц. пов-ти, мм	$I_x, \text{см}^4$	$W_x, \text{см}^3$	$i_x, \text{см}$	$I_y, \text{см}^4$	$W_y, \text{см}^3$	$i_y, \text{см}$
VP 03-037	0,759	269	105	7,85	2,20	1,67	6,91	3,11	1,57



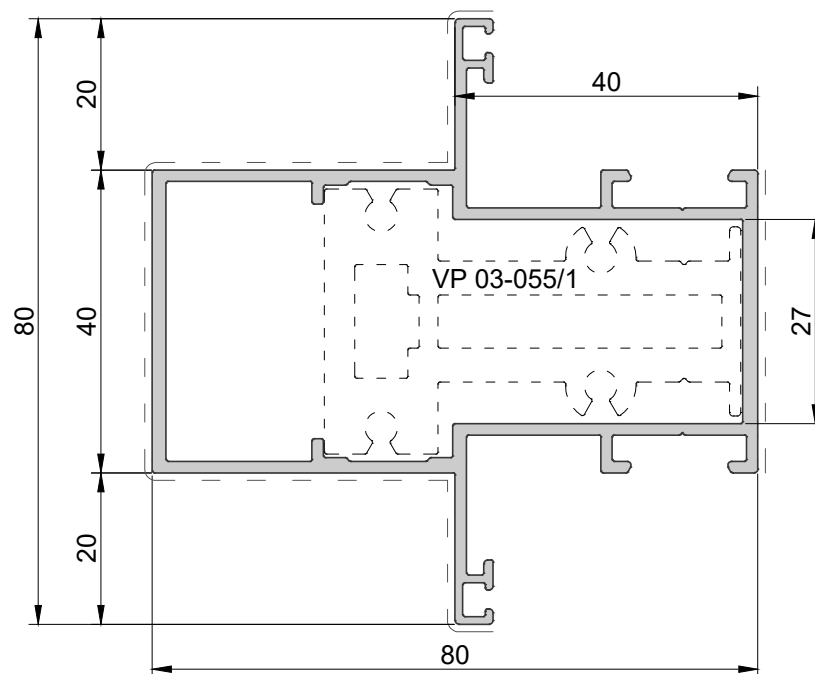
**VP 03-043/1**  
стойка/ригель 80 мм  
(рама - 1 ус)



--- --- --- лицевая поверхность

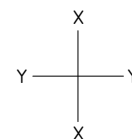
Профиль	Вес м/п, кг	Периметр, мм	Периметр лиц. пов-ти, мм	$I_x, \text{см}^4$	$W_x, \text{см}^3$	$i_x, \text{см}$	$I_y, \text{см}^4$	$W_y, \text{см}^3$	$i_y, \text{см}$
VP 03-043/1	1,276	349	190	35,29	8,62	2,74	13,82	3,72	1,71

**VP 03-044/1**  
стойка/ригель 80 мм  
(импост - 2 уса)

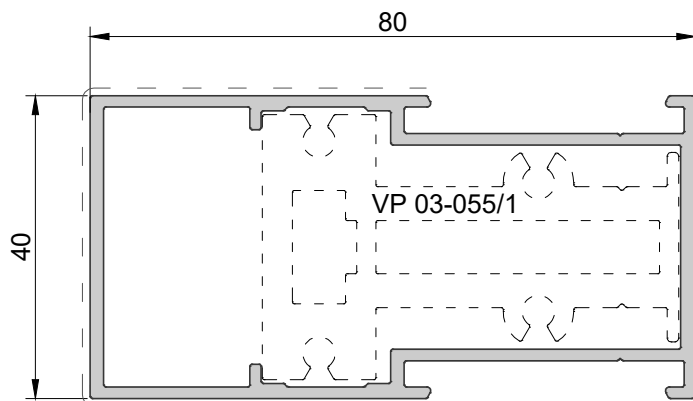


--- --- --- лицевая поверхность

Профиль	Вес м/п, кг	Периметр, мм	Периметр лиц. пов-ти, мм	$I_x, \text{см}^4$	$W_x, \text{см}^3$	$i_x, \text{см}$	$I_y, \text{см}^4$	$W_y, \text{см}^3$	$i_y, \text{см}$
VP 03-044/1	1,398	417	210	35,71	8,63	2,63	18,30	4,58	1,83



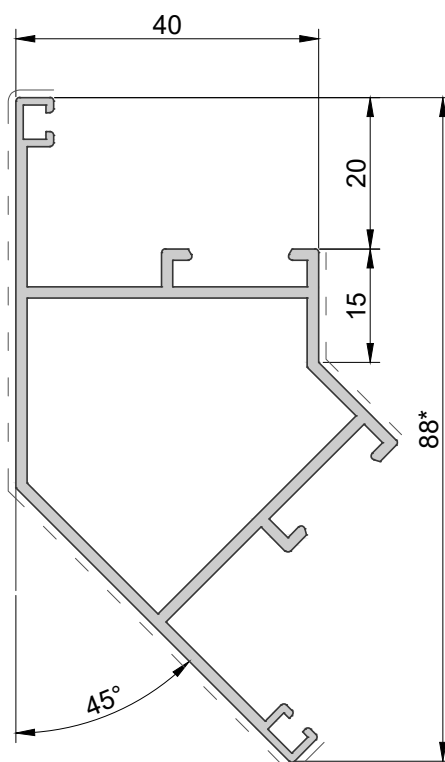
**VP 03-067**  
 стойка/ригель 80 мм  
 (без усов)



--- --- --- лицевая поверхность

Профиль	Вес м/п, кг	Периметр, мм	Периметр лиц. пов-ти, мм	$I_x, \text{см}^4$	$W_x, \text{см}^3$	$i_x, \text{см}$	$I_y, \text{см}^4$	$W_y, \text{см}^3$	$i_y, \text{см}$
VP 03-067	1,154	281	170	34,84	8,63	2,86	10,08	5,04	1,54

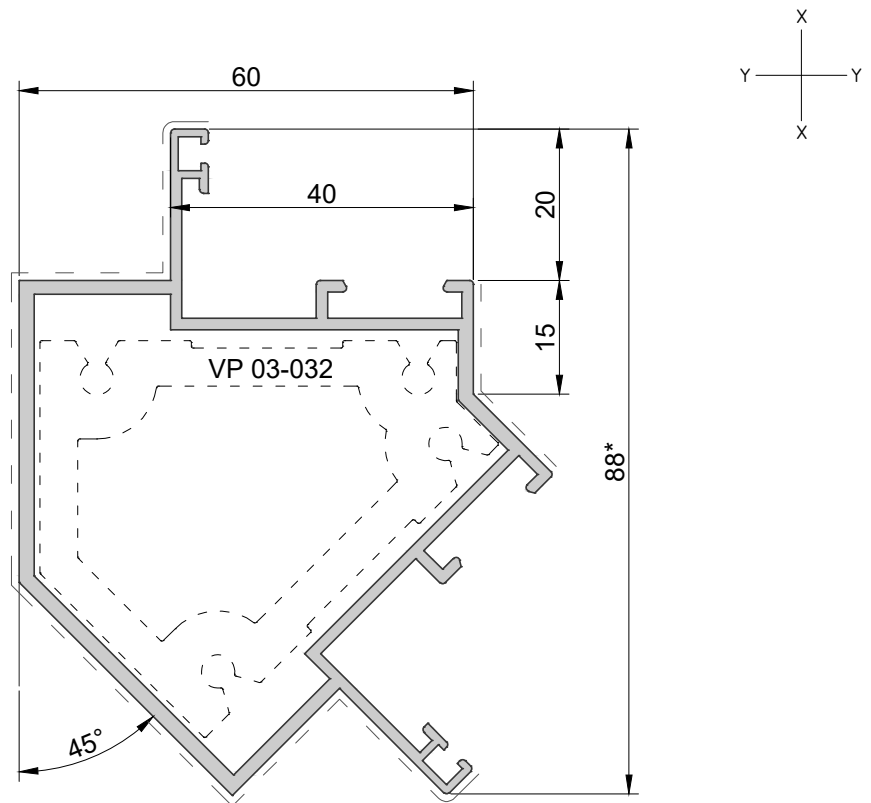
**VP 03-069**  
 стойка 40 мм  
 внутренний угол 135°



--- --- --- лицевая поверхность

Профиль	Вес м/п, кг	Периметр, мм	Периметр лиц. пов-ти, мм	$I_x, \text{см}^4$	$W_x, \text{см}^3$	$i_x, \text{см}$	$I_y, \text{см}^4$	$W_y, \text{см}^3$	$i_y, \text{см}$
VP 03-069	0,954	346	143	16,63	3,69	2,17	8,71	2,98	1,57

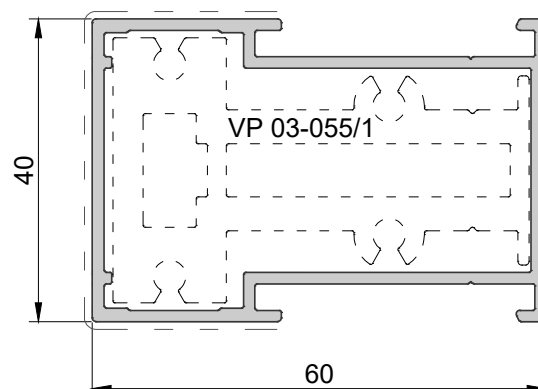
**VP 03-039**  
стойка 60 мм  
внутренний угол 135°



--- --- --- лицевая поверхность

Профиль	Вес м/п, кг	Периметр, мм	Периметр лиц. пов-ти, мм	$I_x, \text{см}^4$	$W_x, \text{см}^3$	$i_x, \text{см}$	$I_y, \text{см}^4$	$W_y, \text{см}^3$	$i_y, \text{см}$
VP 03-039	1,396	410	200	30,04	6,42	2,41	24,02	6,17	2,16

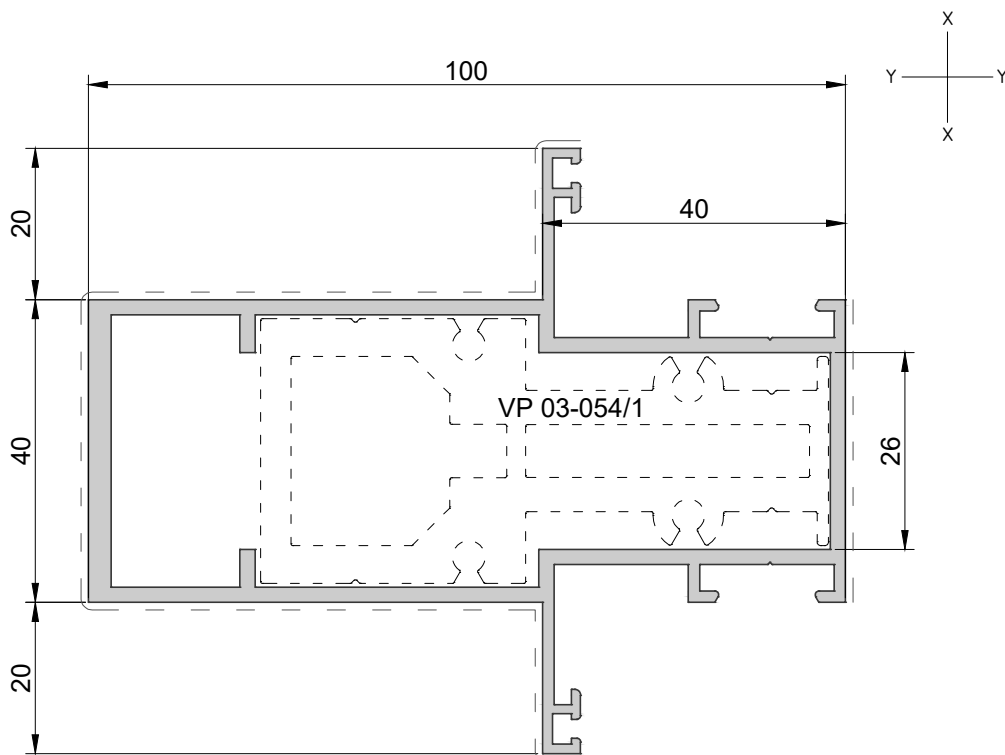
**VP 03-070**  
стойка/ригель 60 мм  
(без усов)



--- --- --- лицевая поверхность

Профиль	Вес м/п, кг	Периметр, мм	Периметр лиц. пов-ти, мм	$I_x, \text{см}^4$	$W_x, \text{см}^3$	$i_x, \text{см}$	$I_y, \text{см}^4$	$W_y, \text{см}^3$	$i_y, \text{см}$
VP 03-070	0,940	241	130	17,35	5,73	2,24	7,41	3,70	1,46

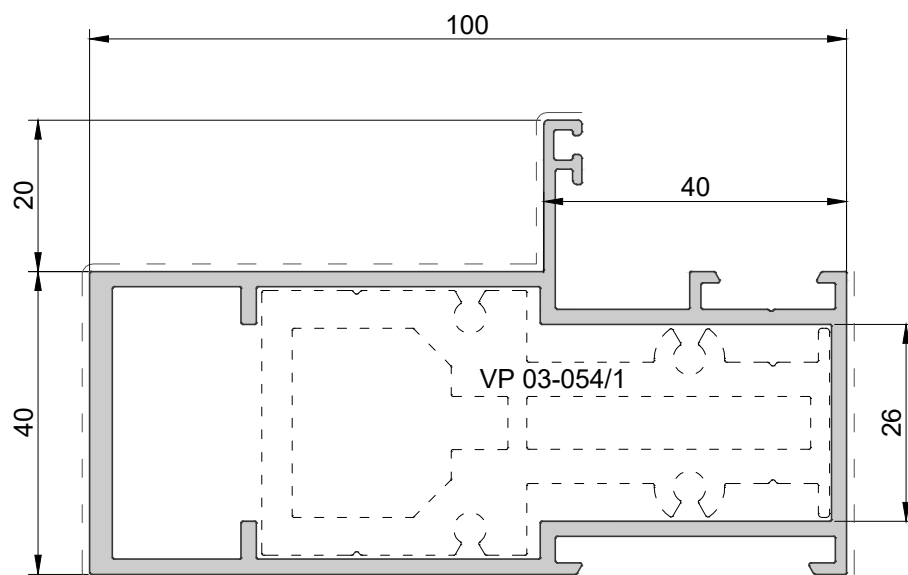
**VP 03-074**  
 стойка/ригель 100 мм  
 (импост - 2 уса)



--- --- --- лицевая поверхность

Профиль	Вес м/п, кг	Периметр, мм	Периметр лиц. пов-ти, мм	$I_x, \text{см}^4$	$W_x, \text{см}^3$	$i_x, \text{см}$	$I_y, \text{см}^4$	$W_y, \text{см}^3$	$i_y, \text{см}$
VP 03-074	1,973	460	250	81,49	16,14	3,35	24,48	6,12	1,83

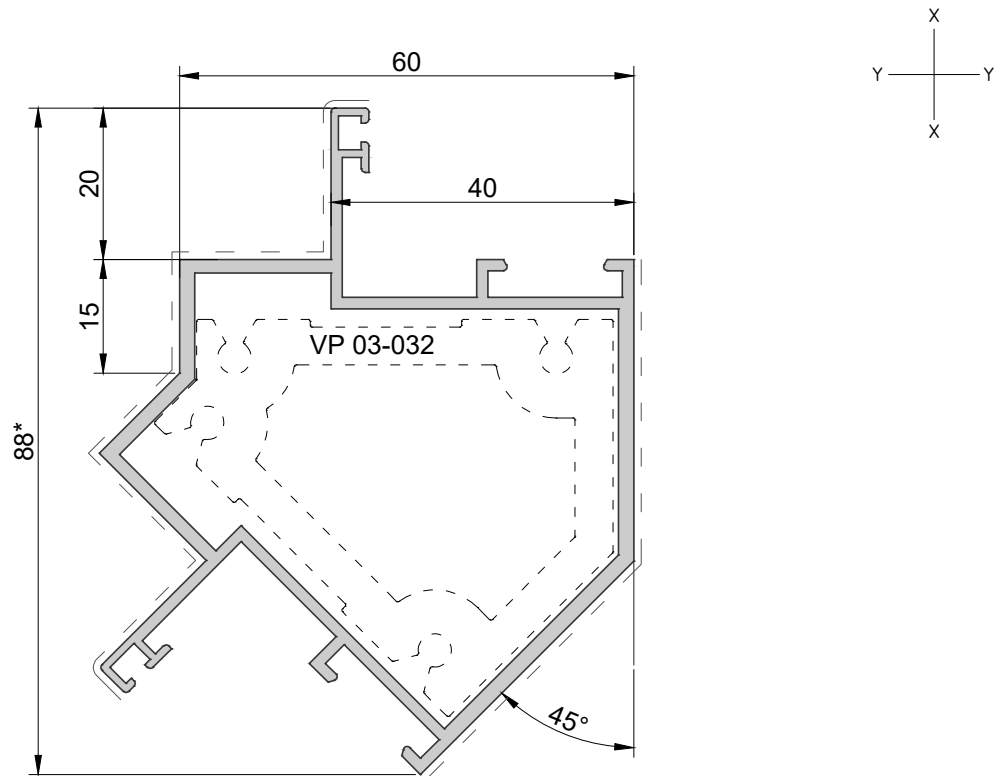
**VP 03-075**  
 стойка/ригель 100 мм  
 (рама - 1 ус)



--- --- --- лицевая поверхность

Профиль	Вес м/п, кг	Периметр, мм	Периметр лиц. пов-ти, мм	$I_x, \text{см}^4$	$W_x, \text{см}^3$	$i_x, \text{см}$	$I_y, \text{см}^4$	$W_y, \text{см}^3$	$i_y, \text{см}$
VP 03-075	1,846	390	230	80,17	15,56	3,43	19,73	5,20	1,70

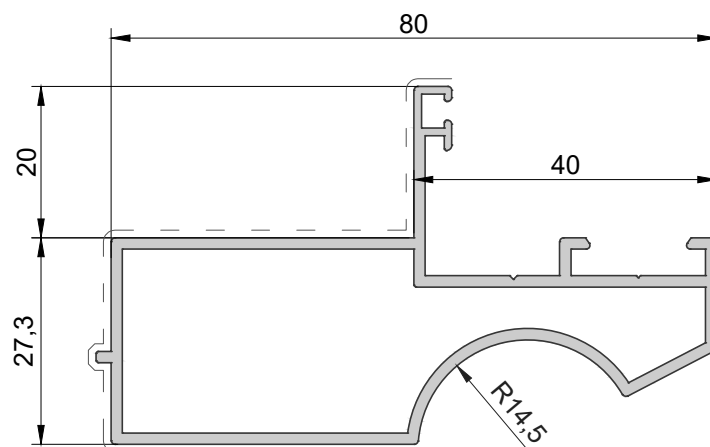
**VP 03-038**  
стойка 60 мм  
внешний угол 135°



--- --- --- лицевая поверхность

Профиль	Вес м/п, кг	Периметр, мм	Периметр лиц. пов-ти, мм	$I_x, \text{см}^4$	$W_x, \text{см}^3$	$i_x, \text{см}$	$I_y, \text{см}^4$	$W_y, \text{см}^3$	$i_y, \text{см}$
VP 03-038	1,394	410	200	26,71	5,83	2,28	26,50	7,21	2,27

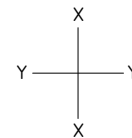
**VP 0782**  
стойка 80 мм  
поворотная



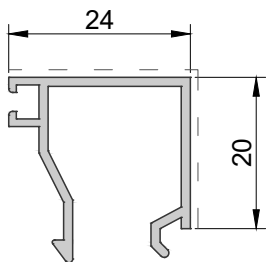
--- --- --- лицевая поверхность

Профиль	Вес м/п, кг	Периметр, мм	Периметр лиц. пов-ти, мм	$I_x, \text{см}^4$	$W_x, \text{см}^3$	$i_x, \text{см}$	$I_y, \text{см}^4$	$W_y, \text{см}^3$	$i_y, \text{см}$
VP 0782	1,016	307	150	23,12	5,59	2,48	4,99	1,69	1,15

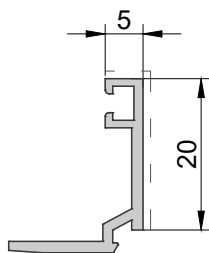
## Штапики



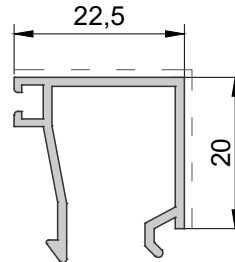
VP 01-223  
штапик 24 мм



VP 01-228A  
штапик 5 мм



VP 02-206  
штапик 22,5 мм

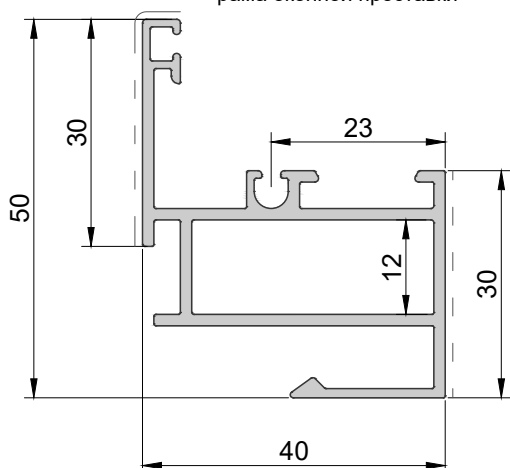


--- --- --- лицевая поверхность

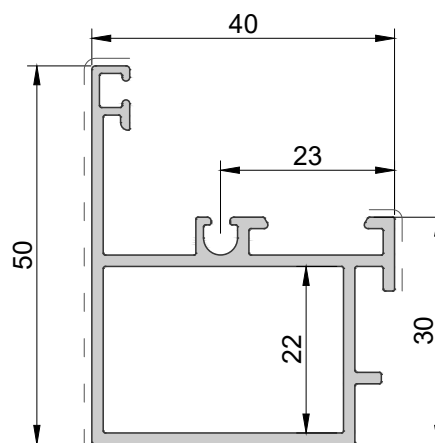
Профиль	Масса м/п, кг	Периметр внешний, мм	Периметр лицевой пов-ти, мм
VP 01-223	0,263	165	44
VP 01-228A	0,179	99	25
VP 02-206	0,254	160	42

## Дополнительные профили

VP 03-050  
рама оконной проставки



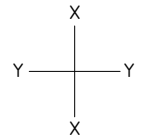
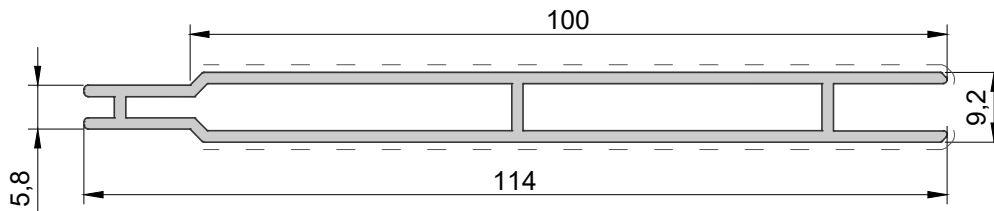
VP 03-061/1  
оборотный профиль



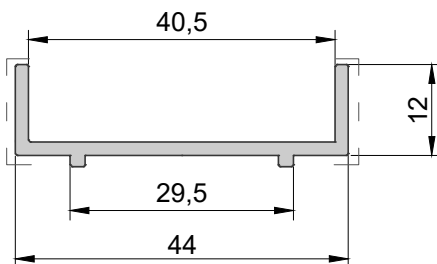
--- --- --- лицевая поверхность

Профиль	Вес м/п, кг	Периметр, мм	Периметр лиц. пов-ти, мм	$I_x, \text{см}^4$	$W_x, \text{см}^3$	$i_x, \text{см}$	$I_y, \text{см}^4$	$W_y, \text{см}^3$	$i_y, \text{см}$
VP 03-050	0,753	210	65	5,57	2,71	1,42	4,16	1,39	1,23
VP 03-061/1	0,720	253	68	5,31	2,3	1,41	4,9	1,59	1,35

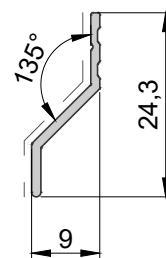
**VP 02-011**  
вагонка 100 мм



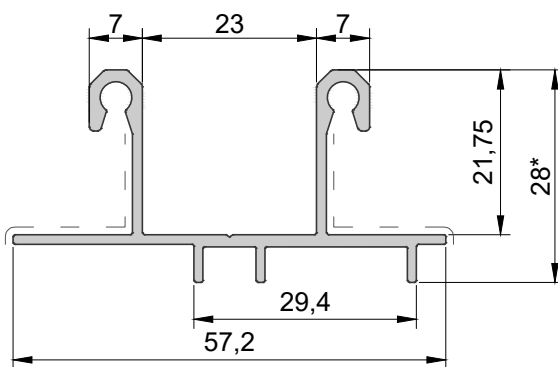
**VP 02-209/1**  
добор к дверной раме



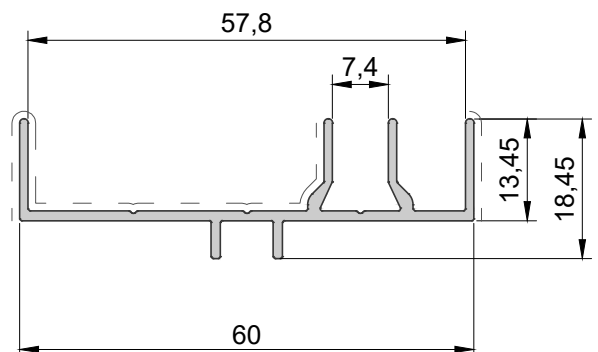
**SM 640/41**



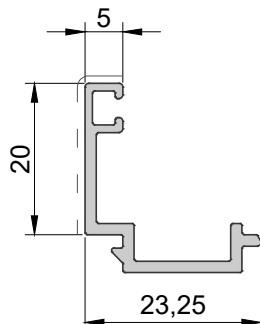
**VP 03-218-1**  
горизонтальная  
направляющая PROVEDAL



**VP 03-218-2**  
вертикальная  
направляющая PROVEDAL

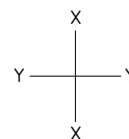
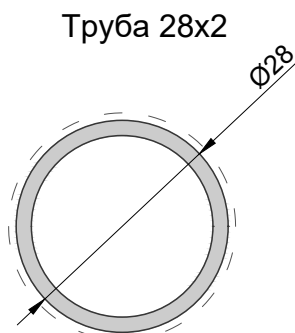
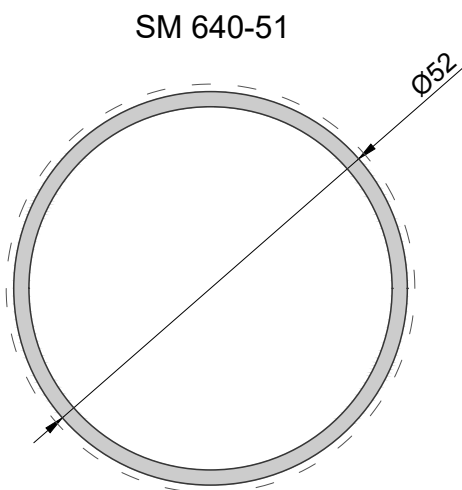


**VP 03-204**  
накладной профиль  
(съемный ус)



--- --- --- лицевая поверхность

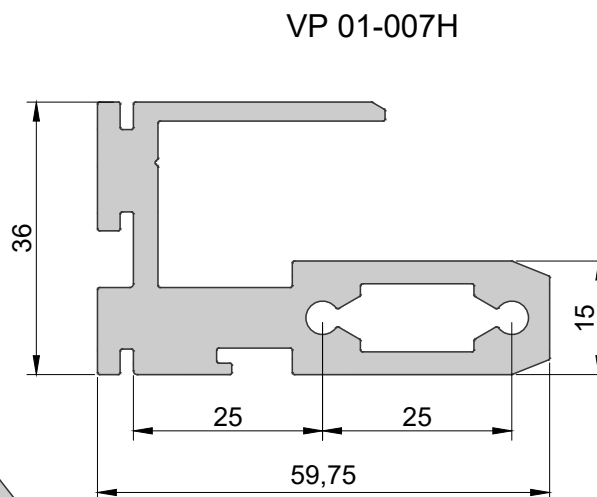
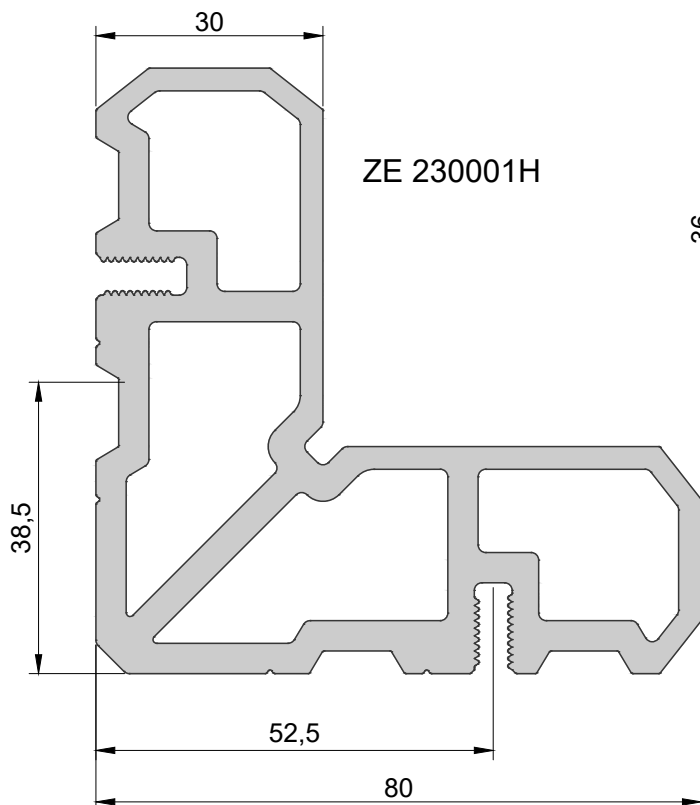
Профиль	Масса м/п, кг	Периметр внешний, мм	Периметр лицевой пов-ти, мм
VP 02-011	0,989	280	200
VP 02-209/1	0,322	137	32
SM 640/41	0,085	57	27
VP 03-204	0,233	124	25
VP 03-218-1	0,531	272	60
VP 03-218-2	0,398	238	90



--- --- --- лицевая поверхность

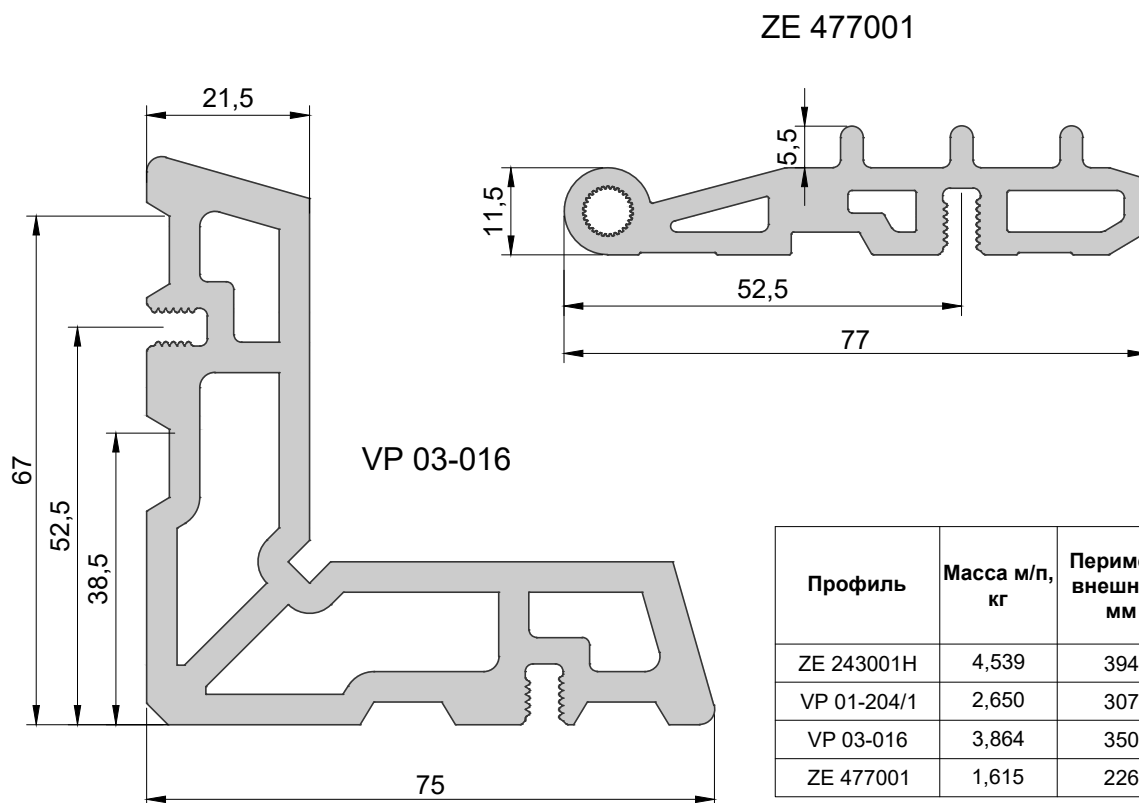
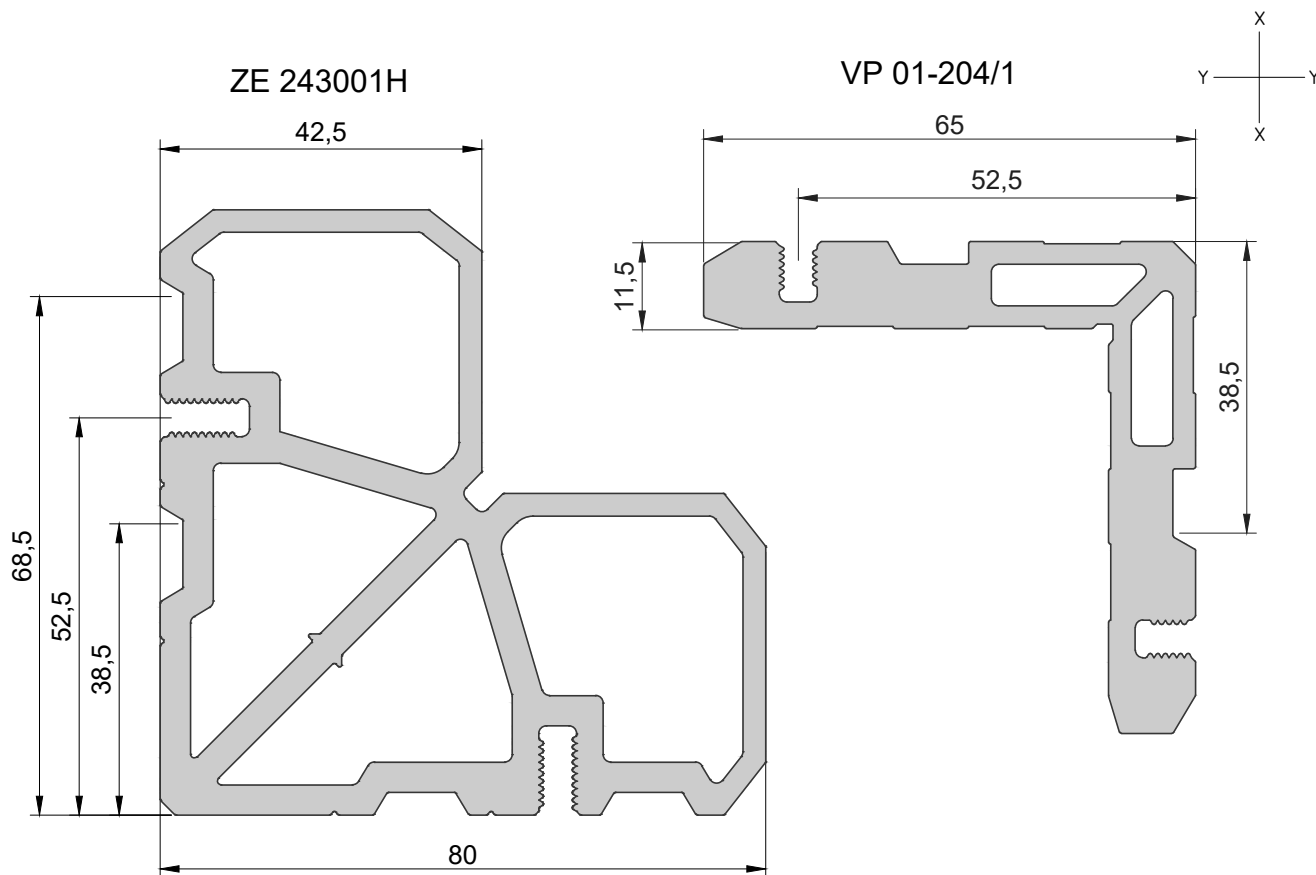
Профиль	Масса м/п, кг	Периметр внешний, мм	Периметр лицевой пов-ти, мм
SM 640-51	0,848	163	163
Труба 28x2	0,443	88	88

## Вкладыши

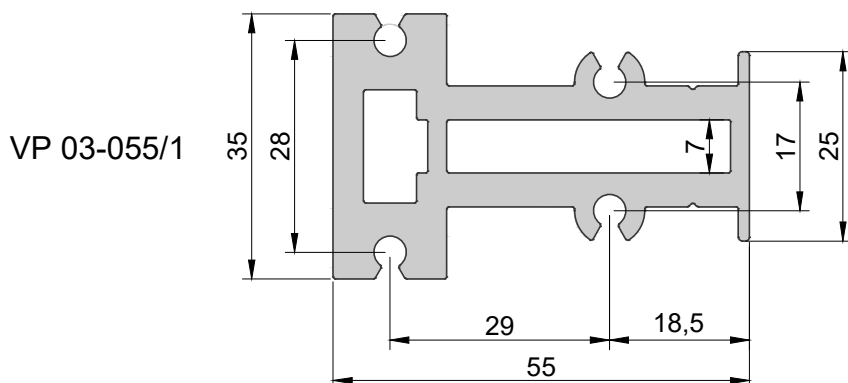
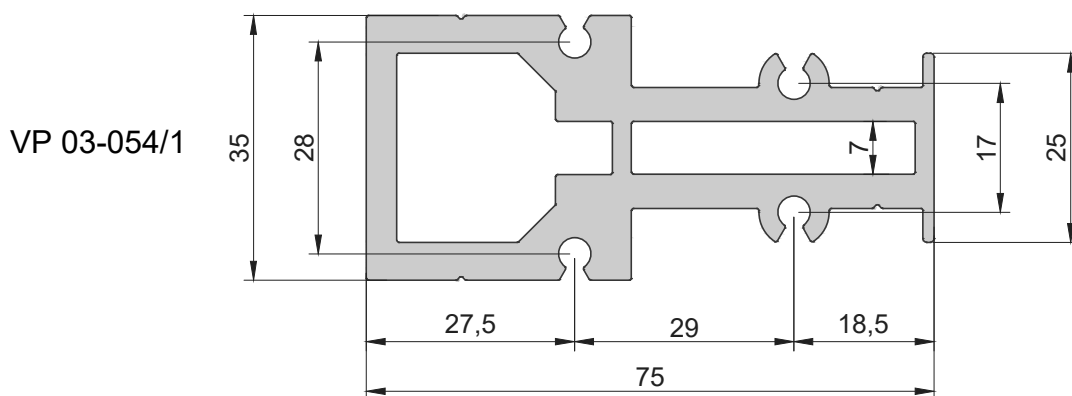
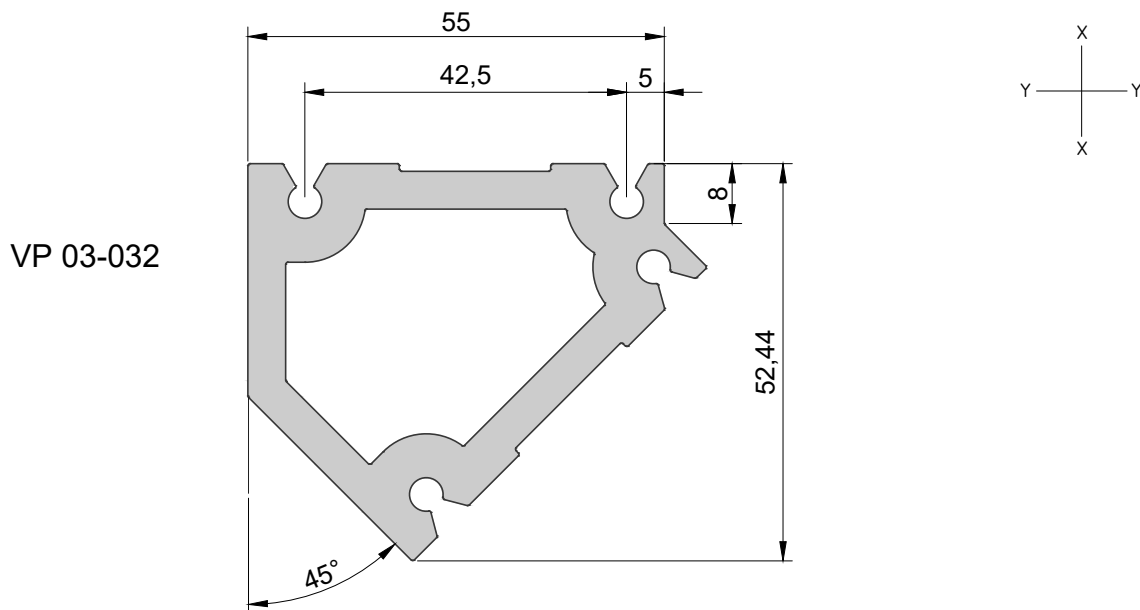


Профиль	Масса м/п, кг	Периметр внешний, мм	Периметр лицевой пов-ти, мм
ZE 230001H	4,127	392	-
VP 01-007H	2,149	291	-





Профиль	Масса м/п, кг	Периметр внешний, мм	Периметр лицевой пов-ти, мм
ZE 243001H	4,539	394	-
VP 01-204/1	2,650	307	-
VP 03-016	3,864	350	-
ZE 477001	1,615	226	-



Профиль	Вес м/п, кг	Периметр, мм	Периметр лиц. пов-ти, мм	$I_x, \text{см}^4$	$W_x, \text{см}^3$	$i_x, \text{см}$	$I_y, \text{см}^4$	$W_y, \text{см}^3$	$i_y, \text{см}$
VP 03-054/1	2,856	293	-	50,99	12,37	2,20	10,93	6,25	1,02
VP 03-055/1	2,146	253	-	23,47	7,29	1,72	6,07	3,47	0,88
VP 03-032	2,626	241	-	29,72	8,60	1,75	22,33	6,88	1,52

## 4. Комплектующие

### Резиновые уплотнители



**ZD 1103**  
уплотнение внутреннее 4-5мм.



**ПРУ-099**  
уплотнение наружное оконного блока 3мм.



**ПРУ-084**  
уплотнение наружное и внутреннее 3-4мм.



**ПРУ-093**  
уплотнение наружное створки оконного блока 1мм.



**ПРУ-083**  
уплотнение притвора дверного блока 3мм.

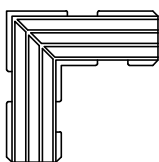


**ZD 3101**  
уплотнение внутреннее створки оконного блока 4мм.

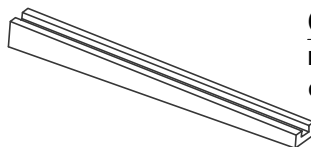


**ZD 4401**  
уплотнение нижнего притвора дверного блока 8мм.

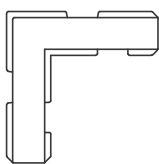
### Прочие



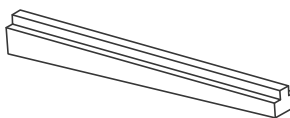
**ZP 318023**  
уголок выравнивающий



**C.351**  
подкладка клиновья под стекло



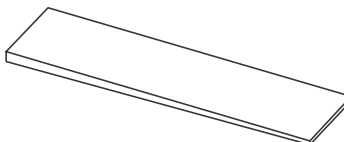
**ZP 315013**  
уголок выравнивающий



**C.352**  
подкладка клиновья под стекло



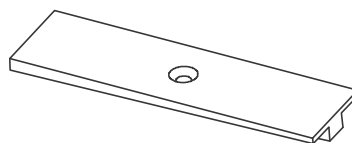
**C.346**  
декоративная крышка дренажного отверстия



**C.372**  
подкладка клиновья под стеклопакет (панель)

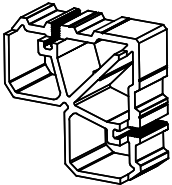
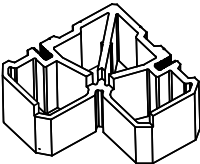
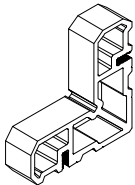
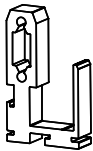
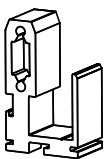
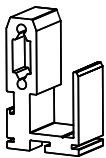
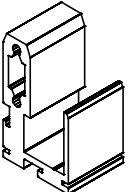
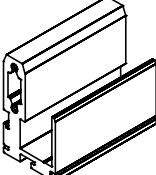


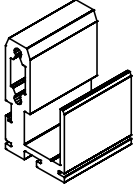
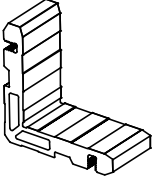
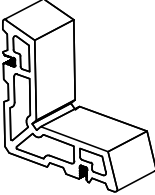
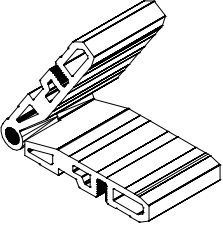
**Заклушка d13**



**C.373**  
подкладка клиновья под стеклопакет (панель)

**Закладные**




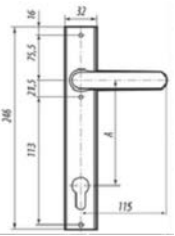

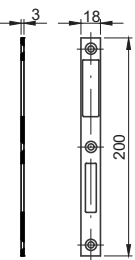

Обозначение	Наименование	Изображение	Комплектация	Масса, кг	Назначение
УР-2.01.01	Сухарь угловой створочный		1. ZE 243001H L=35,5мм 2.Винт установочный KMN 510514 (2 шт)	0,161	Угловое соединение створок VP-02-002, VP-02-022
УР-2.02.01	Сухарь угловой рамный		1. ZE 243001H L=35,5мм 2.Винт установочный KMN 510514 (2 шт)	0,161	Угловое соединение рамы VP-02-001, VP-02-002, VP-02-022
УР-2.03.01	Сухарь угловой рамный		1. ZE 230001H L=36,5мм 2.Винт установочный KMN 510514 (2 шт)	0,146	Угловое соединение VP-03-041 VP-03-042
УР-1.08.01	Сухарь импоста		VP 01-007H L=11,5мм	0,023	Импостное соединение VP-01-003 VP-01-001
УР-1.08.02	Сухарь импоста		VP 01-007H L=25,5мм	0,052	Импостное соединение VP-03-075 VP-03-074
УР-1.08.03	Сухарь импоста		VP 01-007H L=26,5мм	0,054	Импостное соединение VP-03-043 VP-03-044 VP-03-024 VP-03-025 VP-03-036 VP-03-037
УР-1.08.04	Сухарь импоста		VP 01-007H L=30 мм	0,063	Импостное соединение VP-03-042
УР-1.08.05	Сухарь импоста		VP 01-007H L=70,5мм	0,115	Импостное соединение VP-02-010

Обозначение	Наименование	Изображение	Комплектация	Масса, кг	Назначение
<b>УР-1.08.07</b>	Сухарь импоста		VP 01-007H L=41 мм	0,076	Импостное соединение VP-02-003
<b>УР-1.01.02</b>	Сухарь угловой 11,5мм		1. VP 01-204/1 L=36,5мм 2. Винт установочный KMN 510510 (2 шт)	0,097	Угловое соединение VP-01-001 VP-01-002 VP-01-003
<b>УР-1.06.01</b>	Сухарь угловой 21,5мм		1. VP 03-016 L=36,5мм 2. Винт установочный KMN 510510 (2 шт)	0,132	Угловое соединение VP-01-013 VP-03-013
<b>ZE 477037</b>	Вариабельная закладная		1. ZE 477001 L=36,5мм (2 шт.) 2. Винт установочный KMN 510510 (2 шт.) 3. Штифт KIN 130636 (1 шт.)	0,101	Угловое соединение VP-01-001 VP-01-002

### Крепёжные изделия

Обозначение	Изображение	Наименование	Назначение
KSN124213		Винт самонарезной ВСК 4,2x13 DIN 7981	Крепление VP-03-204
KSN 124219		Винт самонарезной ВСК 4,2x19 DIN 7981	Крепление VP-02-202, VP-02-201, VP-02-004
KSN 124813		Винт самонарезной ВСП 4,8x13 DIN 7982	Крепление импоста к закладной VP-01-007H
KSN 124819		Винт самонарезной ВСП 4,8x19 DIN 7982	Крепление порога VP 02-205
KSN 124832		Винт самонарезной ВСК 4,8x32 DIN 7981	Крепление рамы между собой
KSN 423913		Винт самонарезной ВСП 3,9x13 DIN 7982	Крепление подкладок
KSN 424816		Винт самонарезной ВСП 4,8x16 DIN 7982	1. Крепление замка и ответной планки. 2. Крепление опорной пластины к закладной.
KSN 423919		Саморез ВСП 3,9x19 DIN 7982	Крепление V60 703
KMN 120530		Винт метрический ВМК 5x30 ГОСТ 17473	Крепление импоста VP-01-003, VP-02-003, цоколя VP-02-010
KMN 510514		Винт установочный М5x14 DIN914	Крепление закладной VP-01-007H, ZE 243001H
KMN 510510		Винт установочный М5x10 DIN914	Крепление угловых закладных VP-01-204/1, VP-03-016

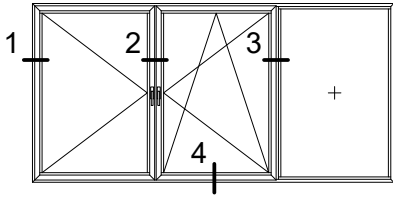
### Фурнитура для дверей

Обозначение	Изображение	Описание
009809		Замок Dormakaba с защелкой и выдвигающимся ригелем. Торцевая планка - 24мм. Дорнмасс - 30мм. Межосевое расстояние - 92мм
009819		Замок Dormakaba с роликом и выдвигающимся ригелем. Торцевая планка - 24мм. Дорнмасс - 30мм.
Профильный цилиндр 35/30		Профильный цилиндр ключ/ключ 35/30. Размер 35мм устанавливать со стороны штапика.
Dormakaba		Нажимной гарнитур. Межосевое расстояние 92мм.
Накладка на профильный цилиндр		Комплект на профильный цилиндр с крепежом. Merk 30x70x8 ал.
Ответная планка VP		Ответная планка для дверных блоков VP-02
Шпингалет WALA WS2 (черный)		Шпингалет накладной с ответными планками и элементами крепления. (1к-т - 2 шпингалета верх/низ)

Обозначение	Изображение	Описание
<p><b>Ручка дверная СТН-0206.300</b></p>		<p>Ручка дверная прямоугольная в комплекте с крепежом. (комплект на створку). Межосевое расстояние 300мм.</p>
<p><b>Петля С.338</b></p>		<p>Петля врезная дверная двухкартная в комплекте с элементами крепления.</p>
<p><b>WALA MX8020456</b></p>		<p>Петля дверная двухсекционная накладная. Межосевое расстояние 67 мм.</p>
<p><b>Крепежный комплект WX80104700</b></p>		<p>Крепежный комплект для двухсекционной петли WALA для дверей наружного/внутреннего открывания</p>
<p><b>WALA WXM8010457</b></p>		<p>Петля дверная трехсекционная накладная. Межосевое расстояние 67 мм.</p>
<p><b>Крепежный комплект WX80104710</b></p>		<p>Крепежный комплект для трехсекционной петли WALA для дверей наружного/внутреннего открывания</p>

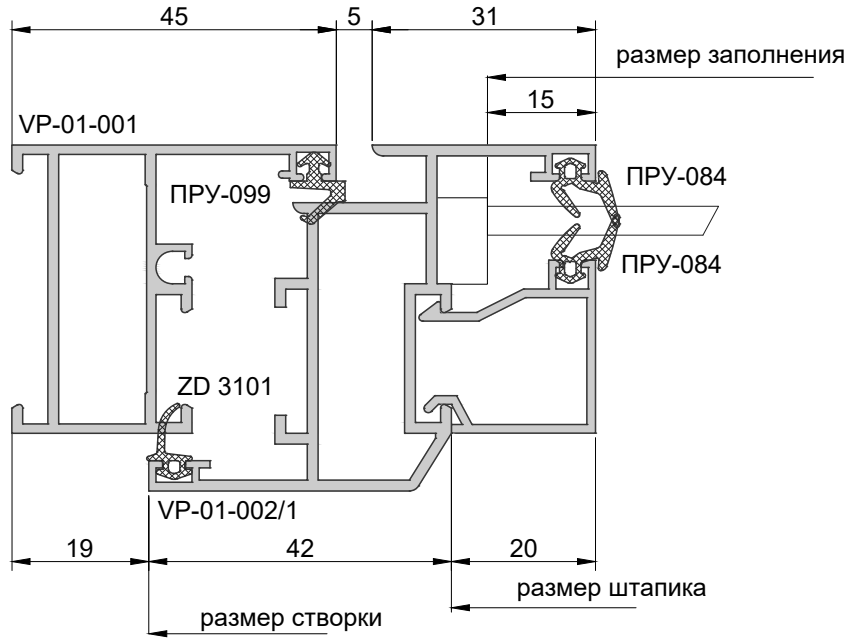


**5. Типовые сечения**

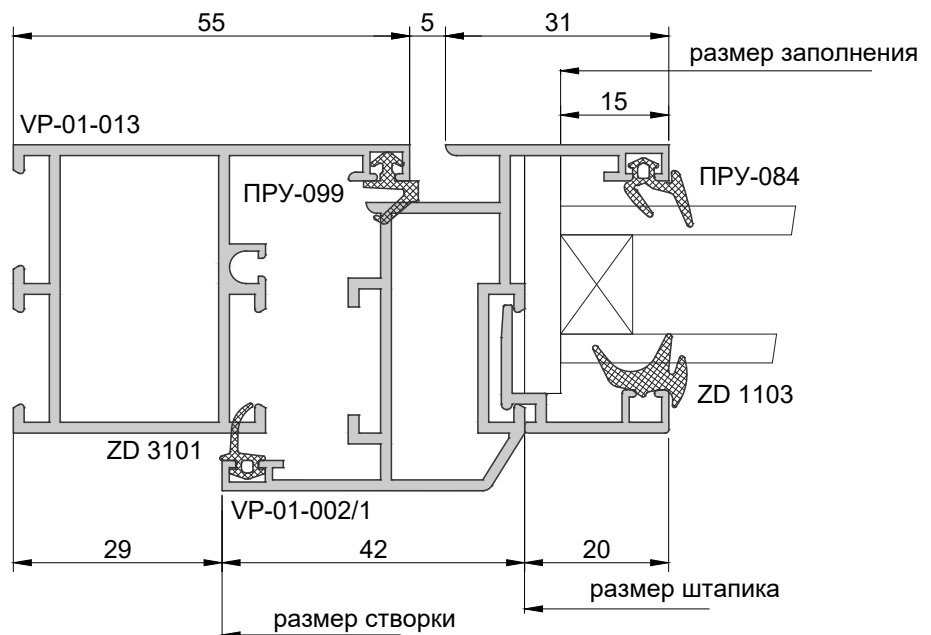


**Сечения окон**

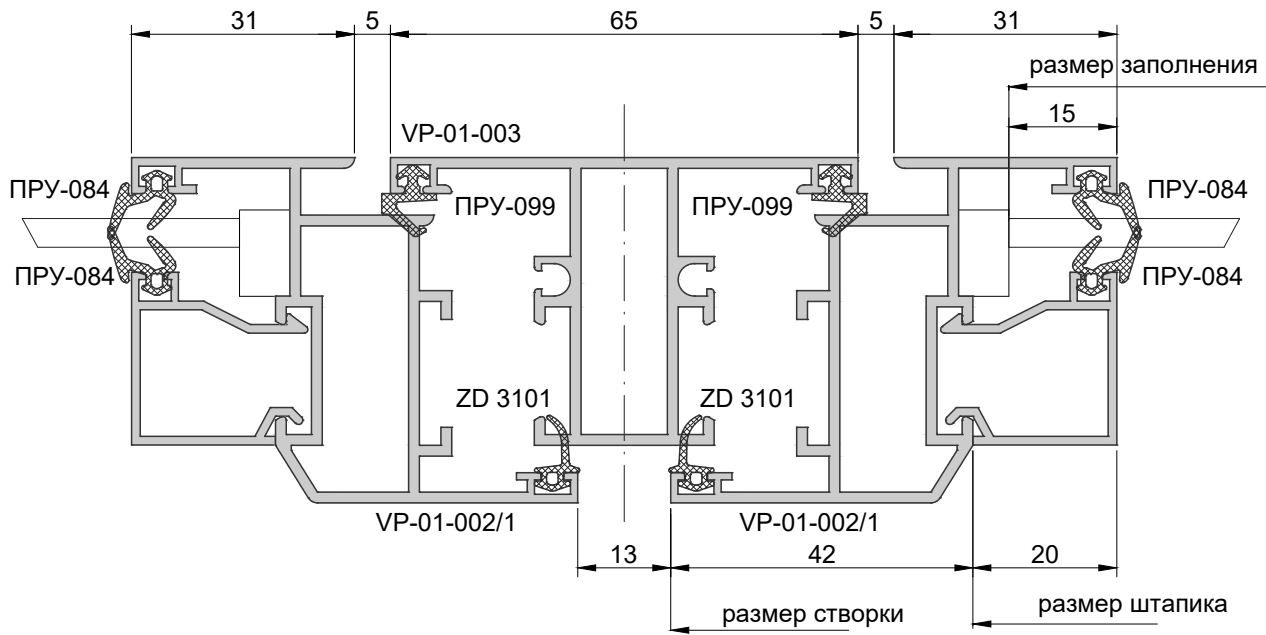
1.1



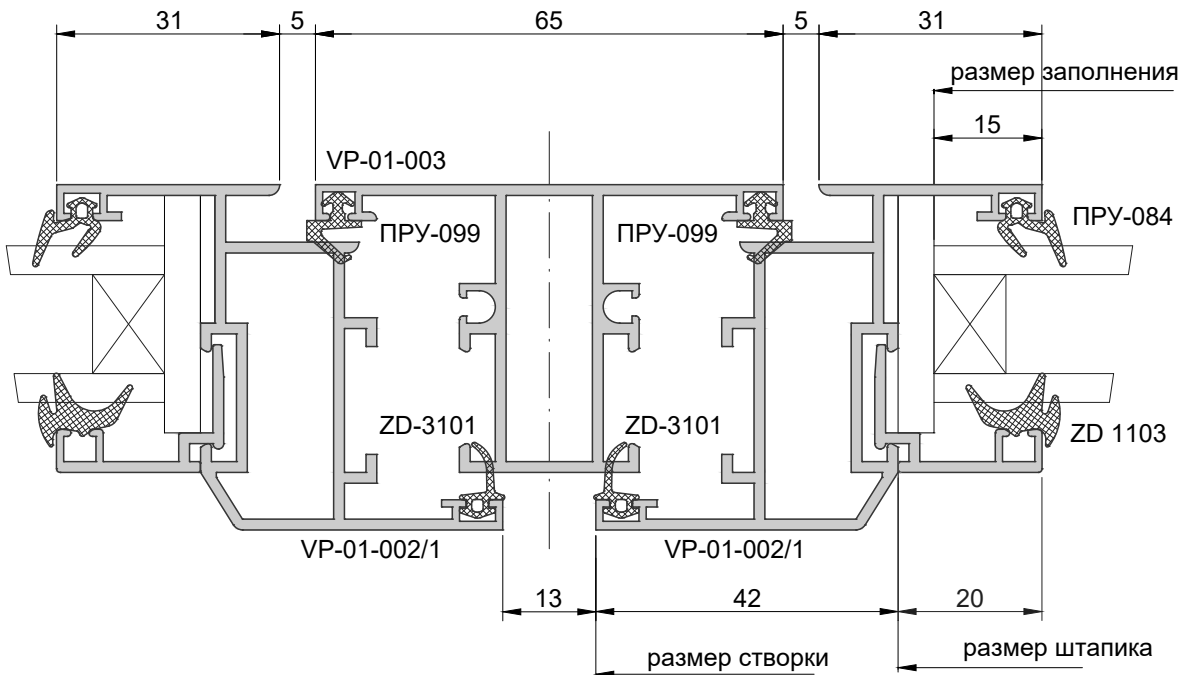
1.2



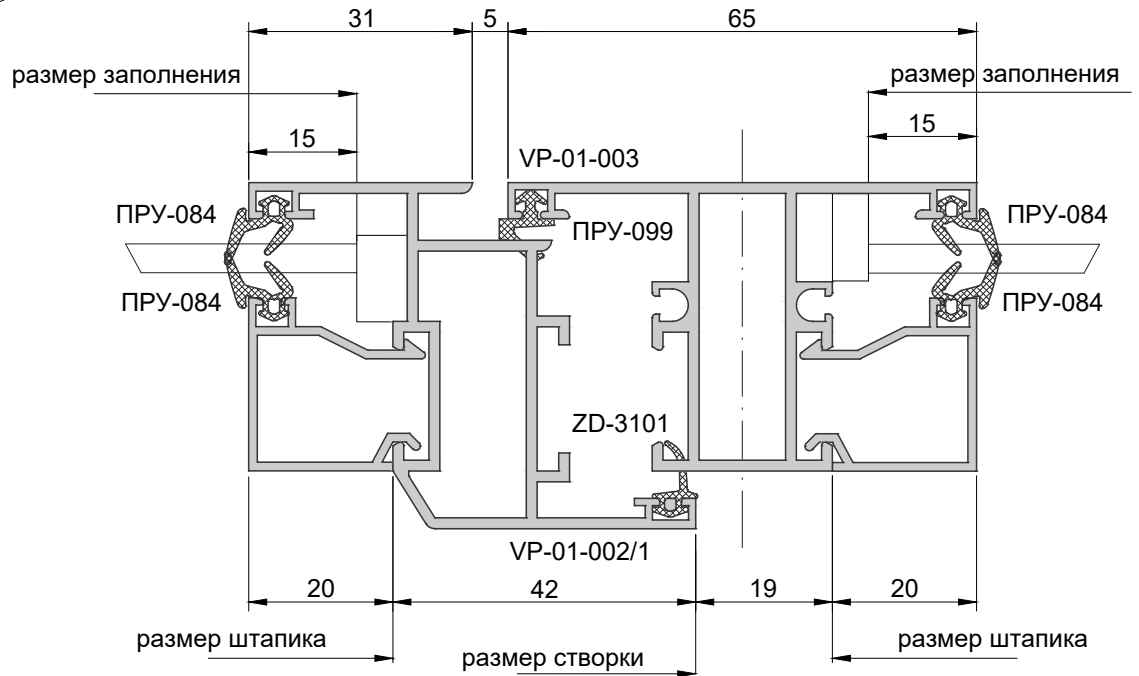
2.1



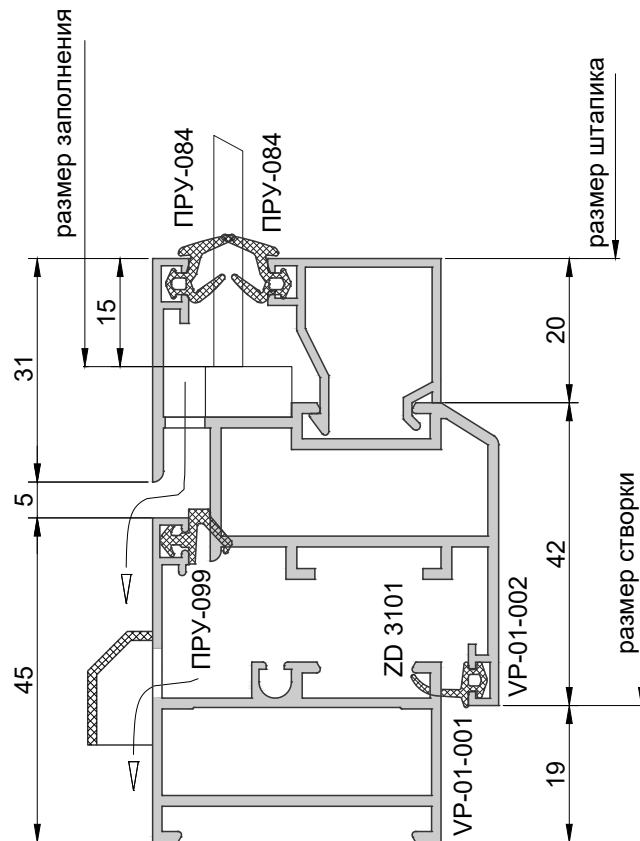
2.2



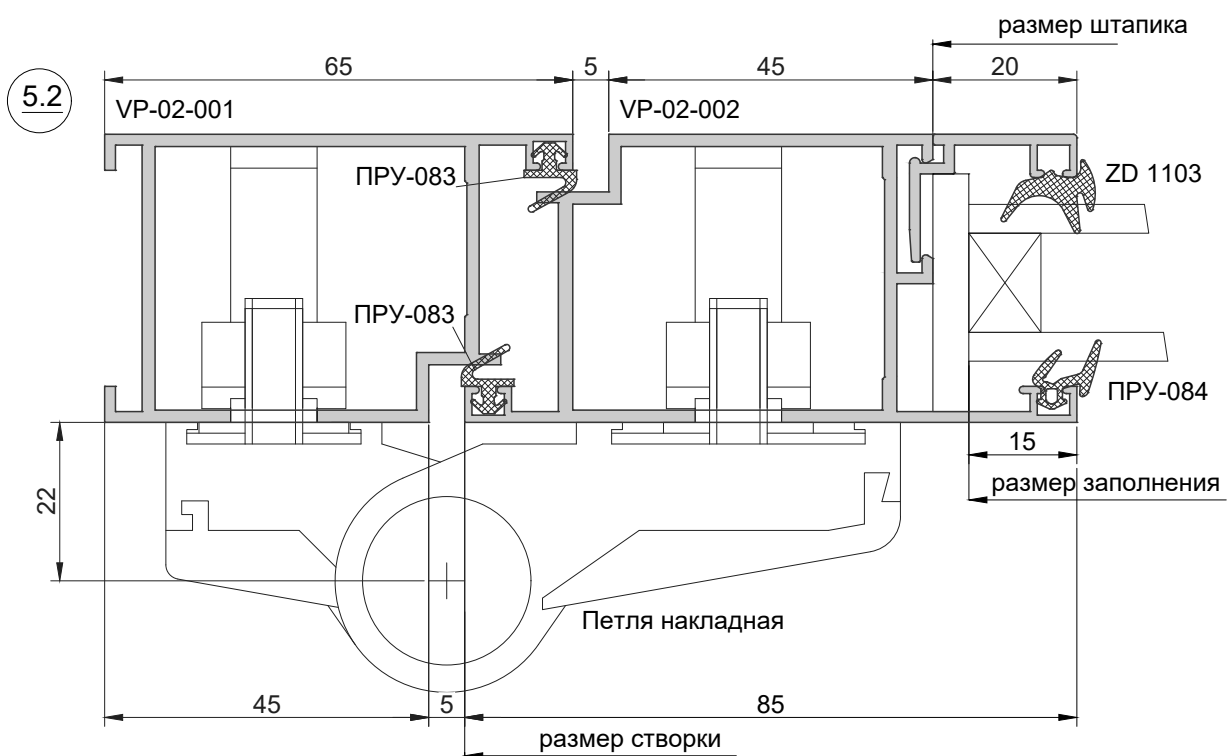
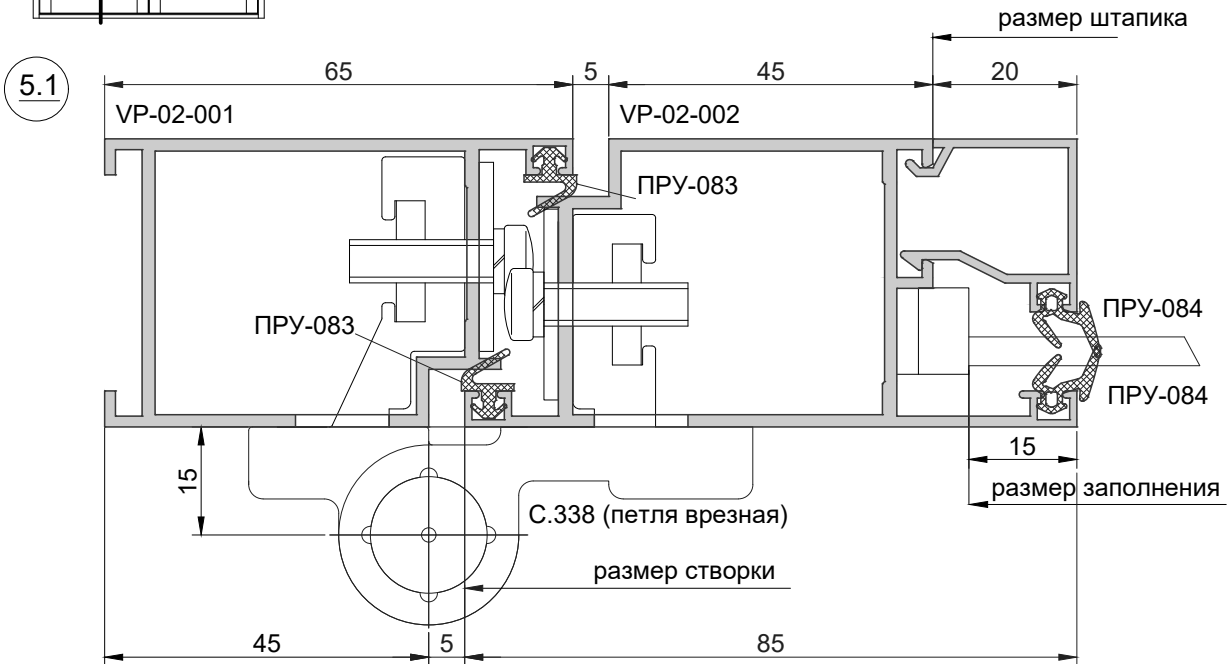
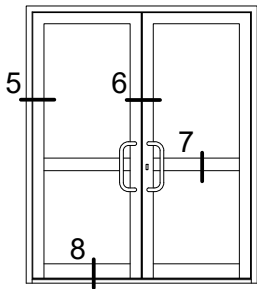
3



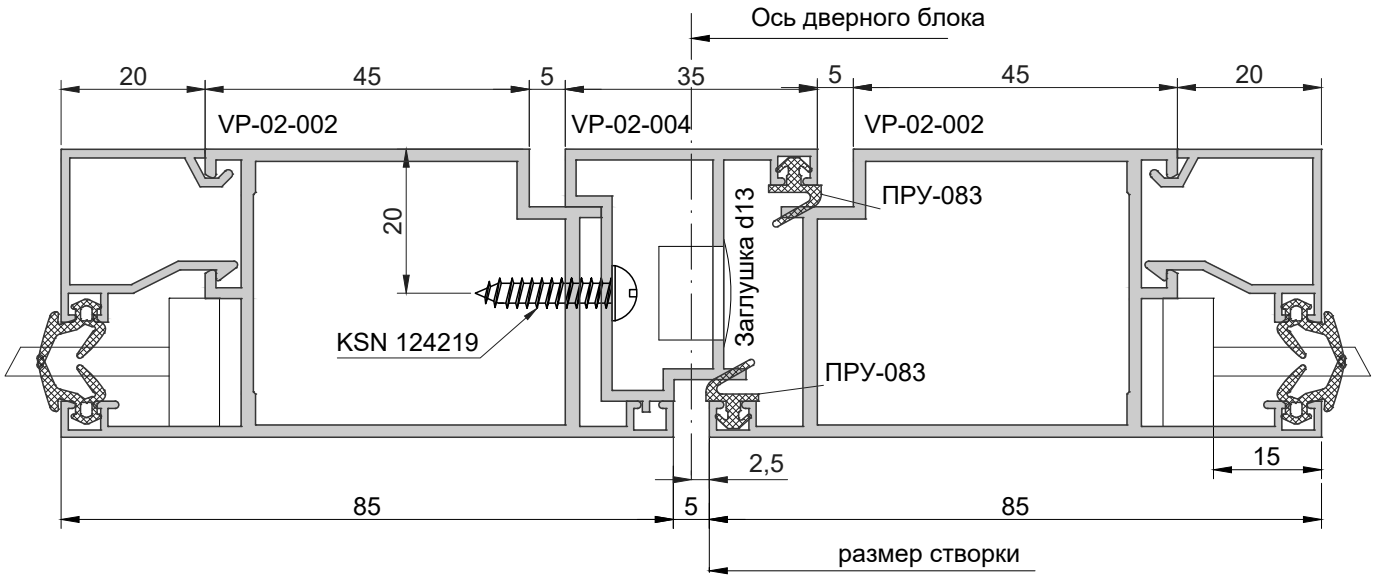
4



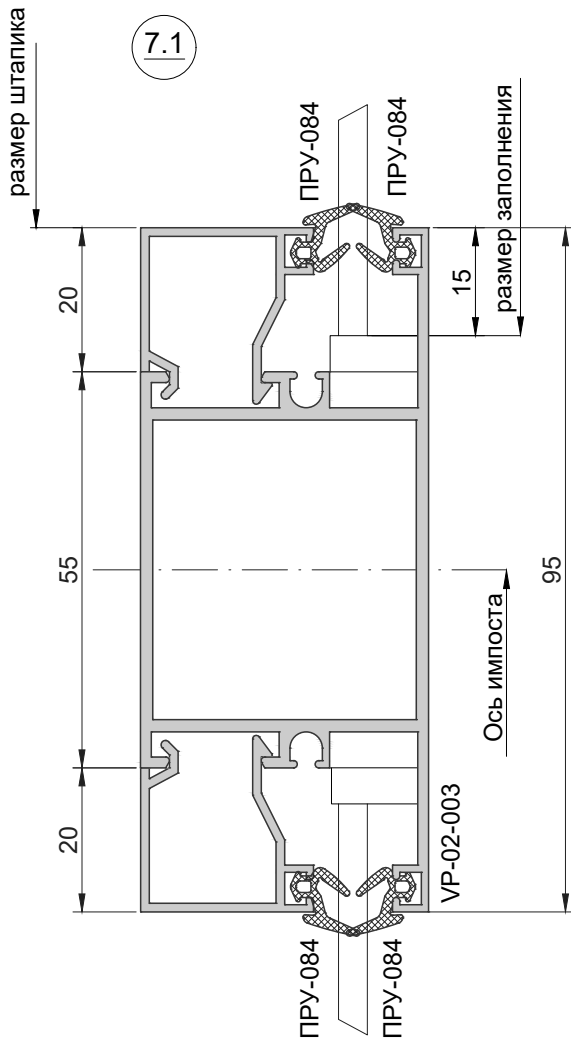
**Сечения дверей**



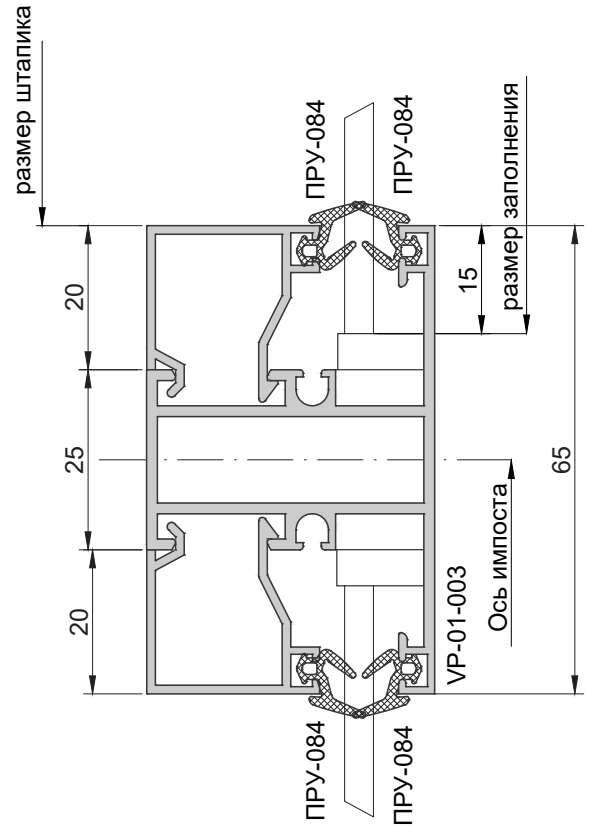
6



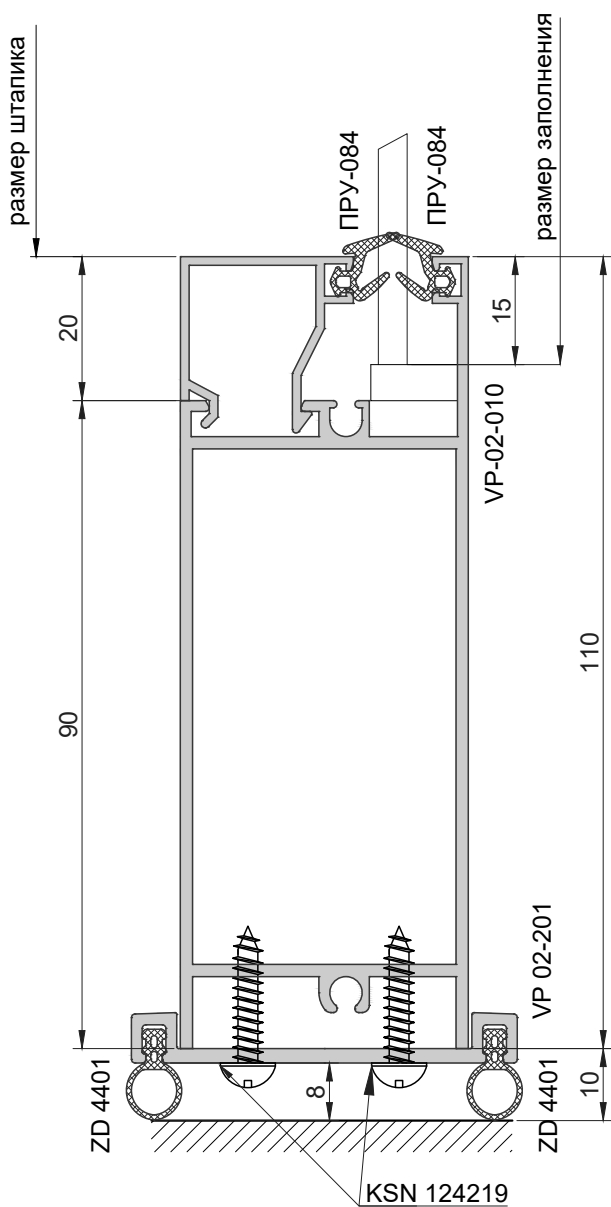
7.1



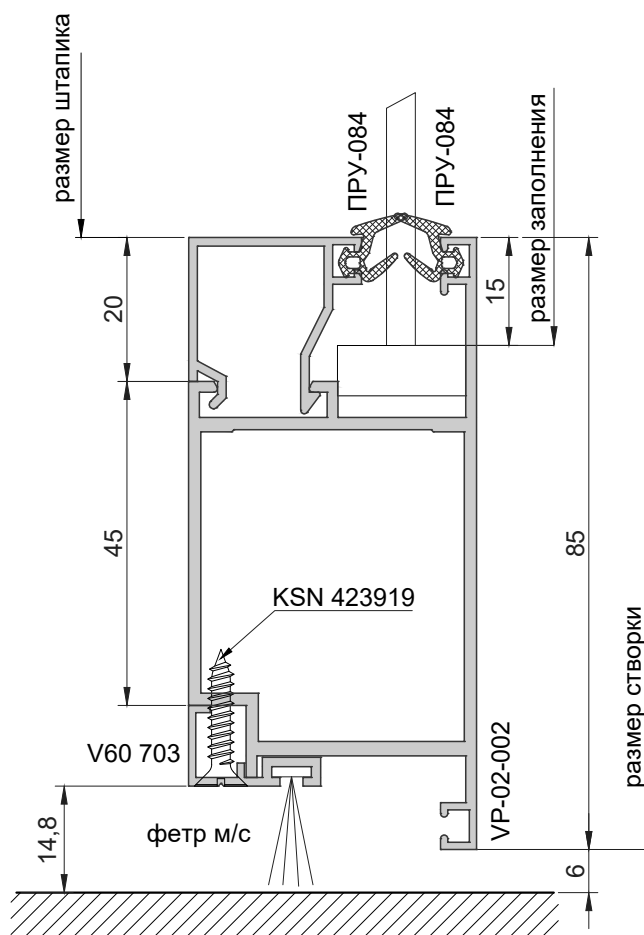
7.2



8.1

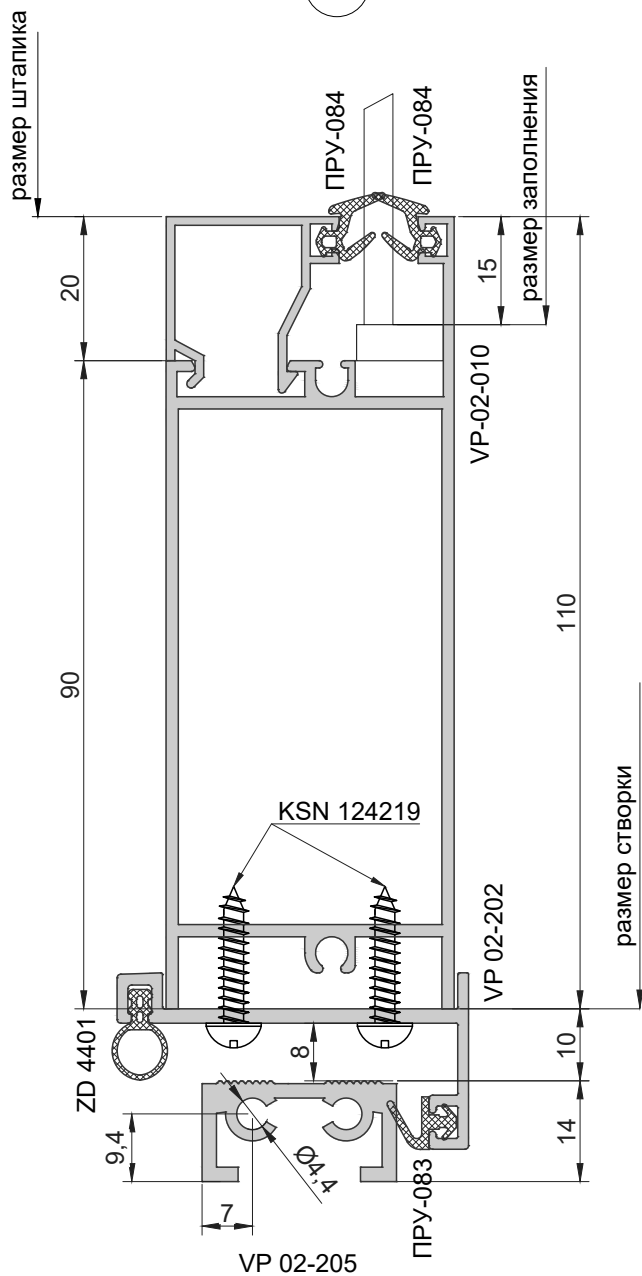


8.2

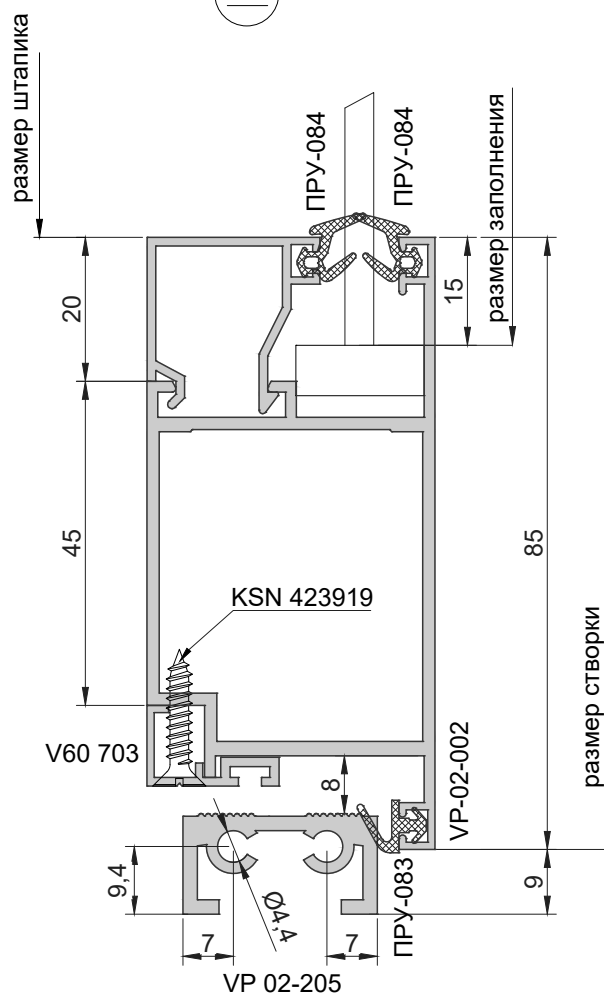




8.5

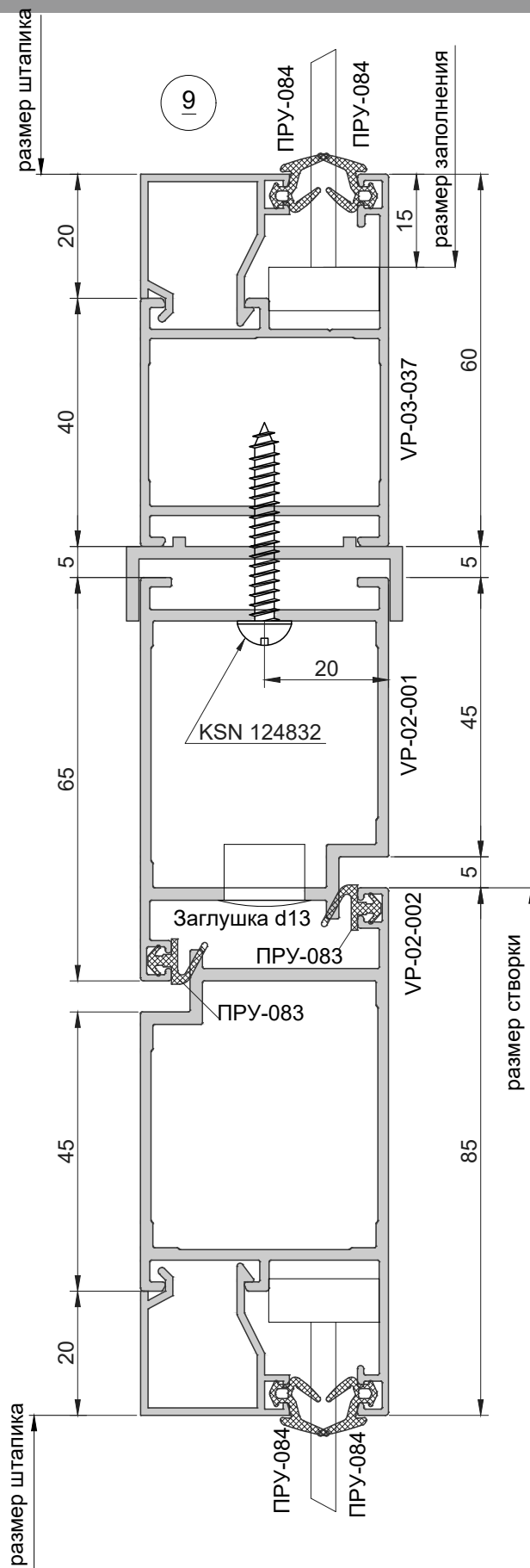
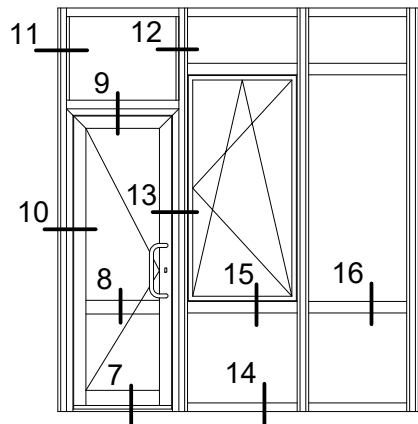


8.6



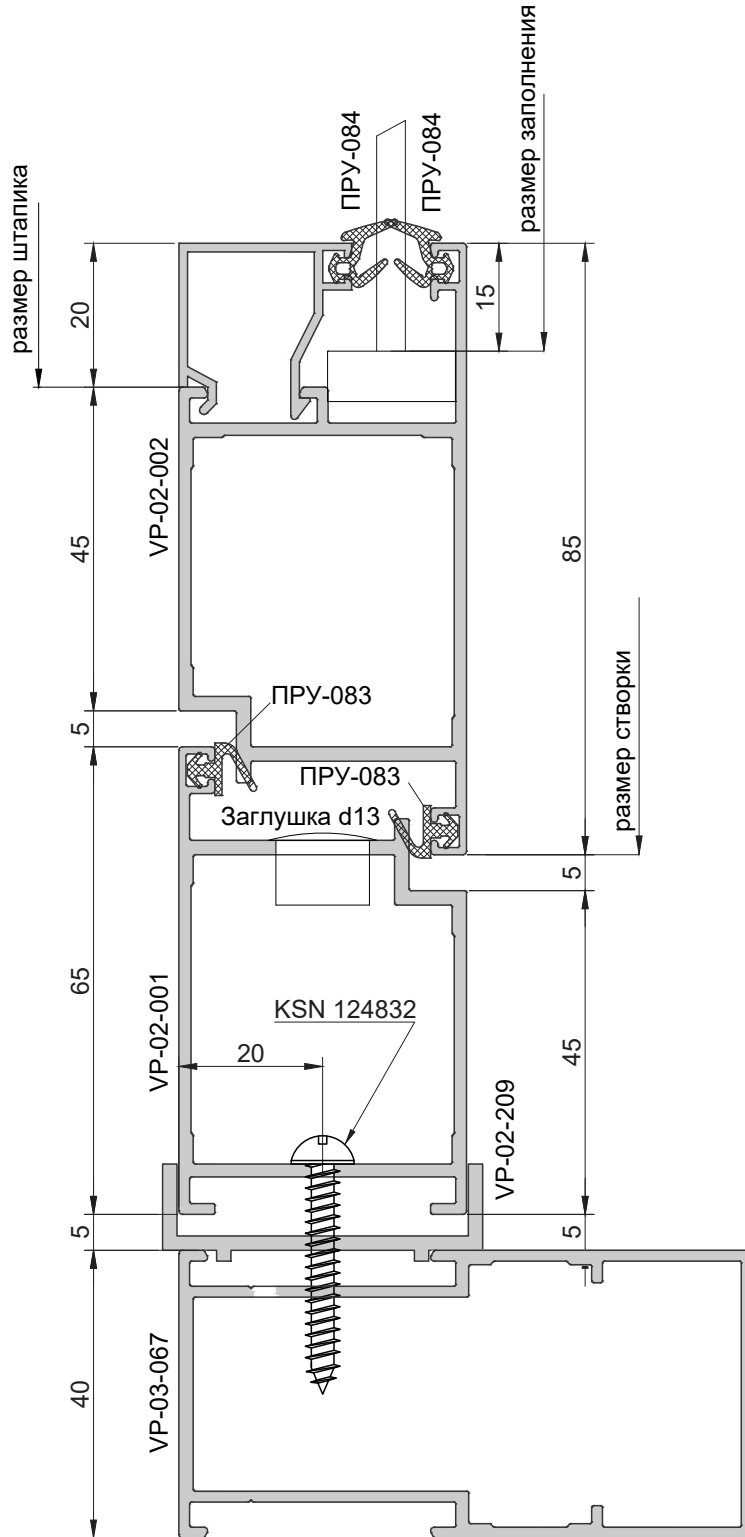


**Сечения витражей**

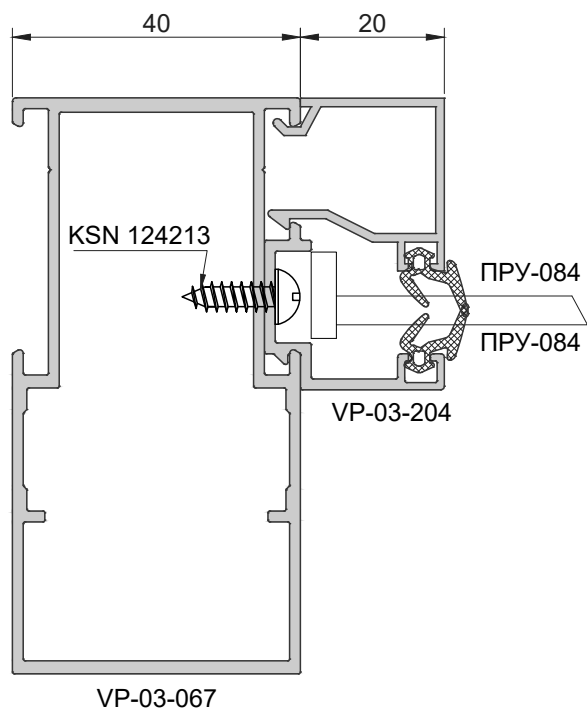


10

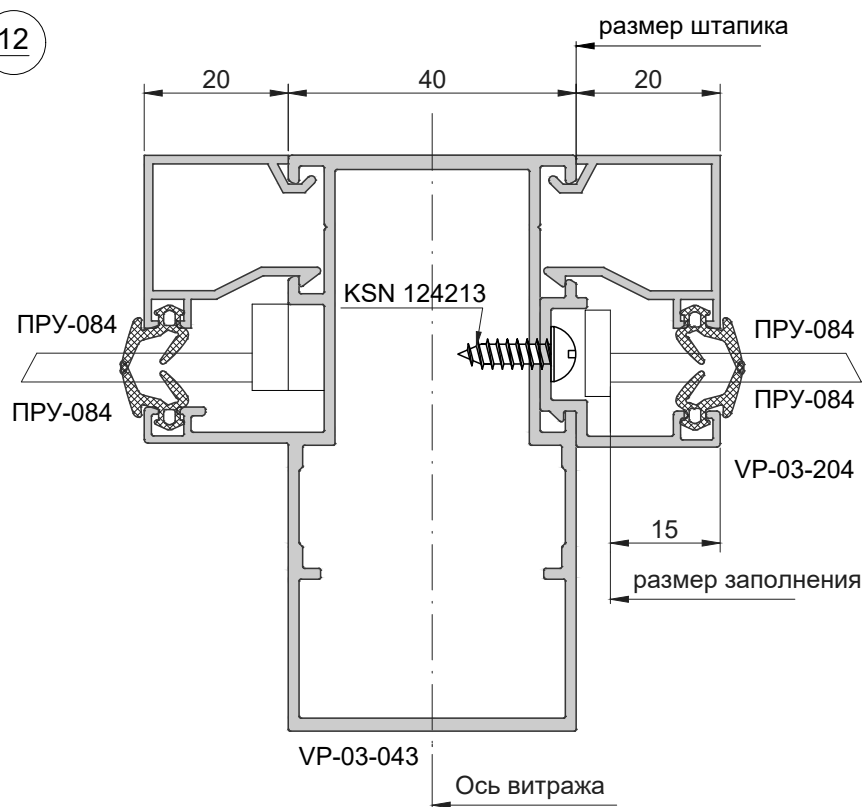
повернуто



11

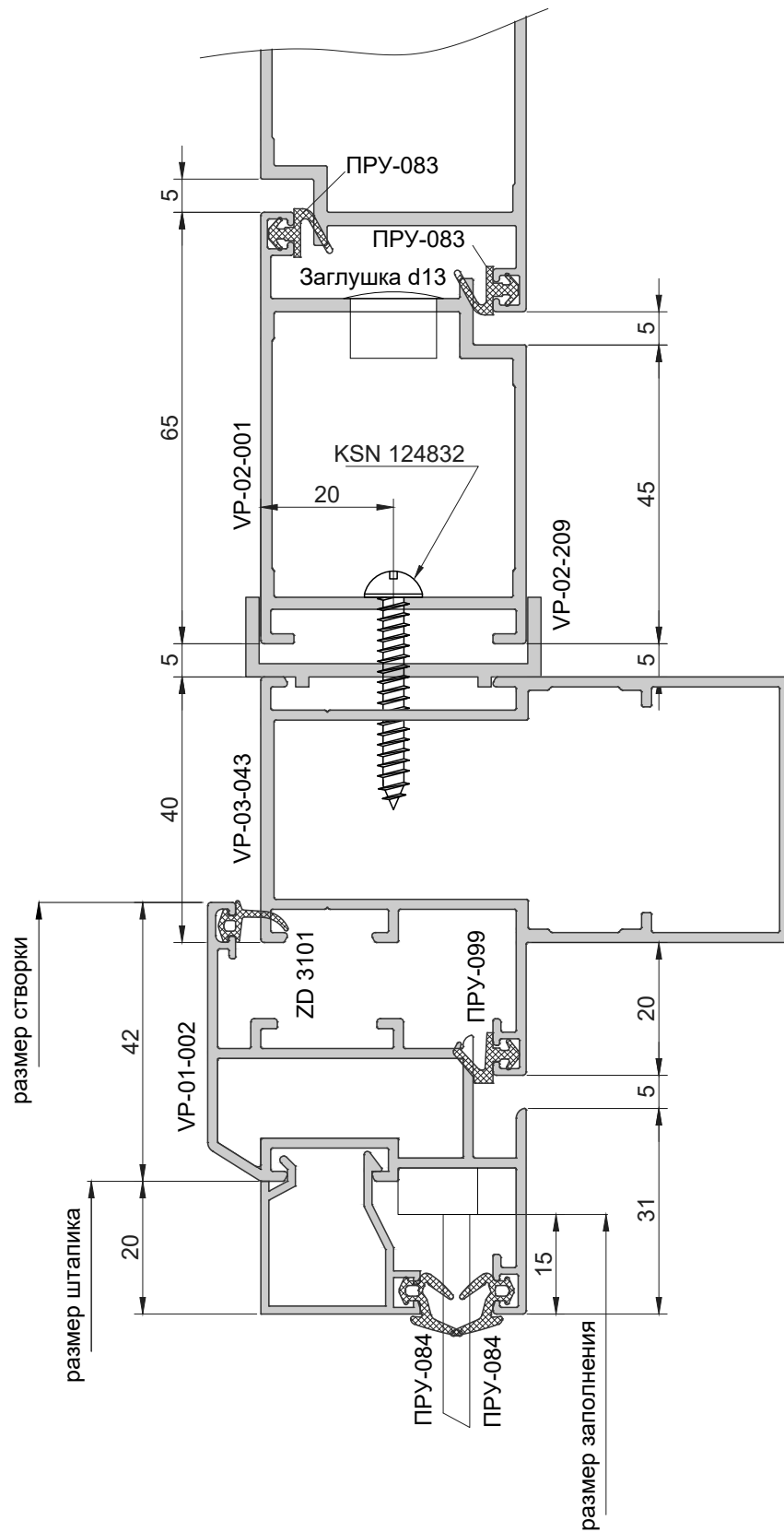


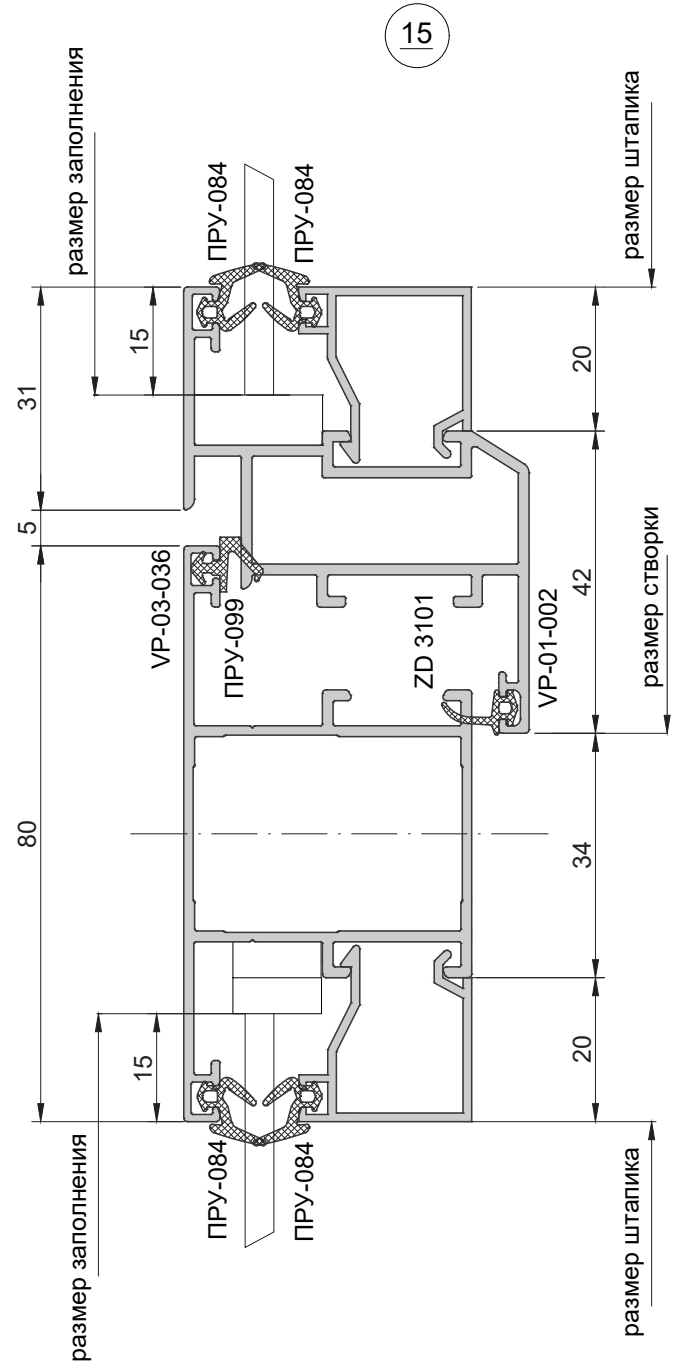
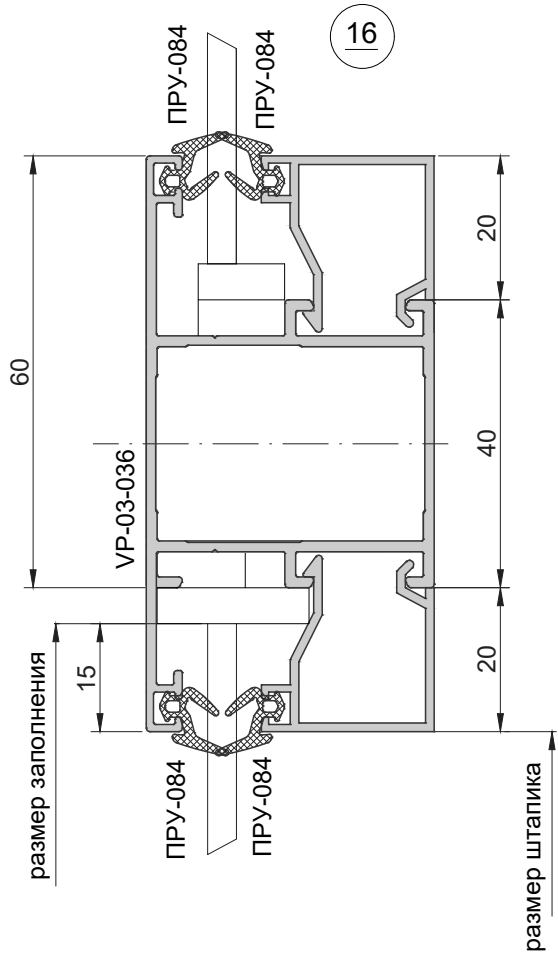
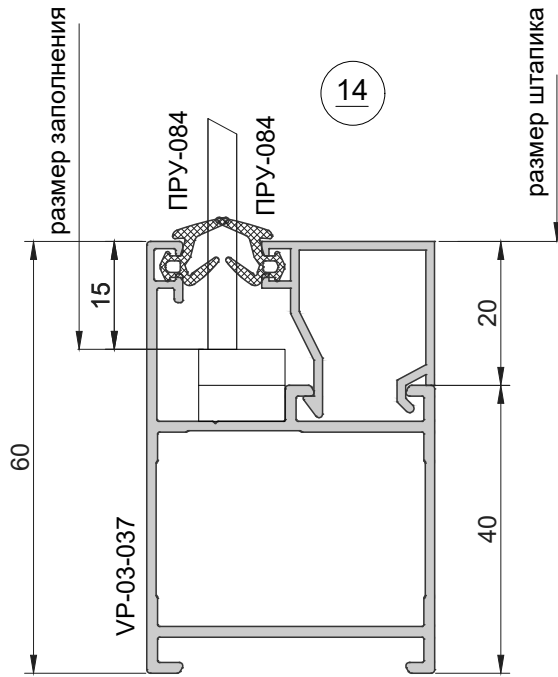
12

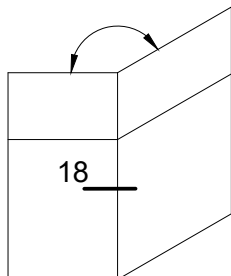


13

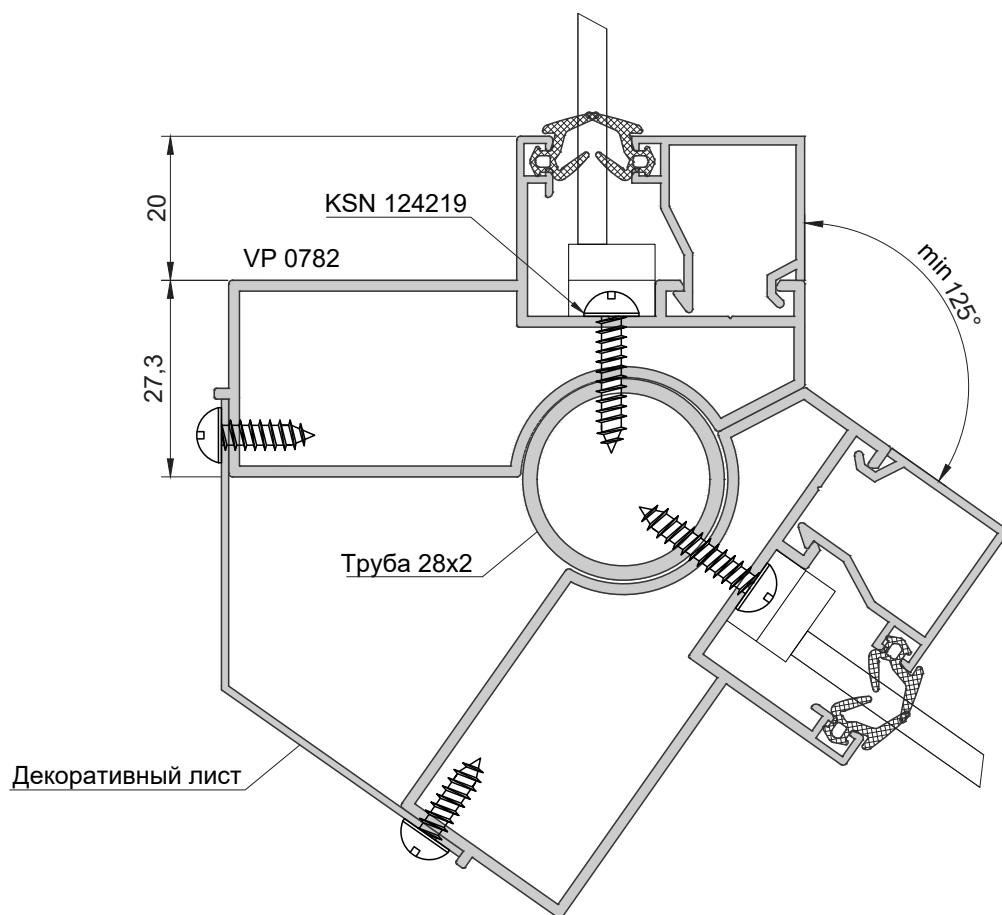
повернуто



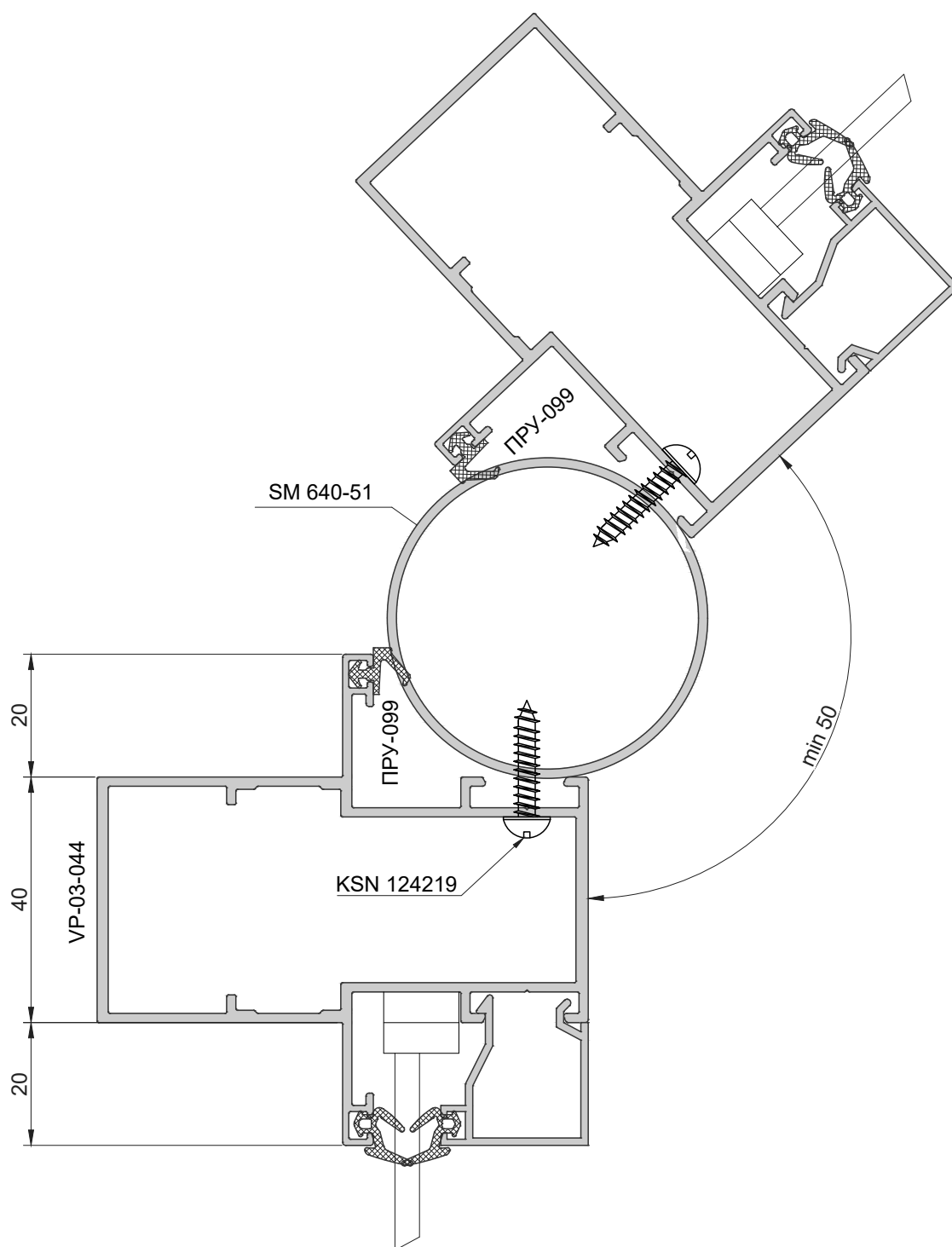




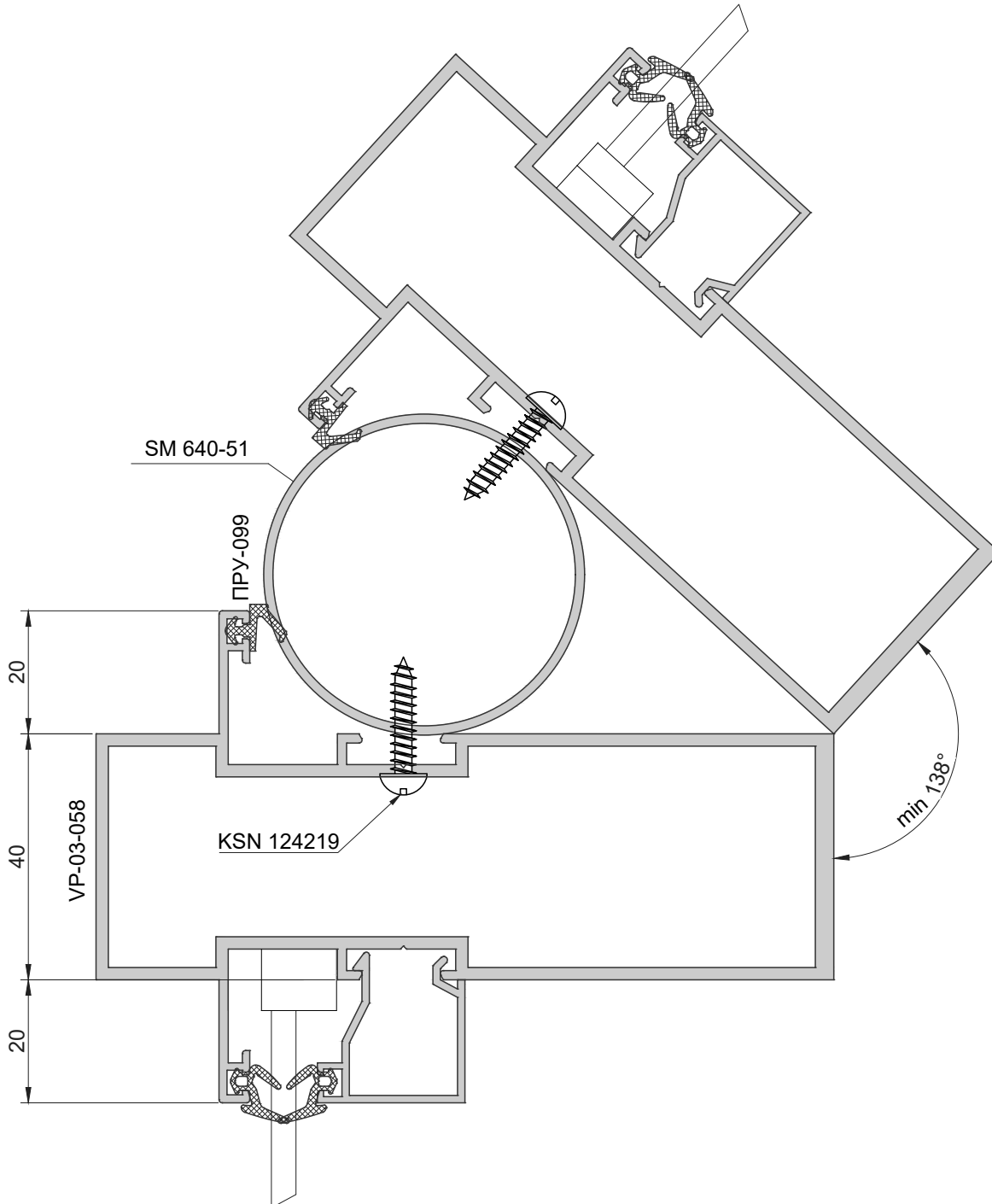
18.1



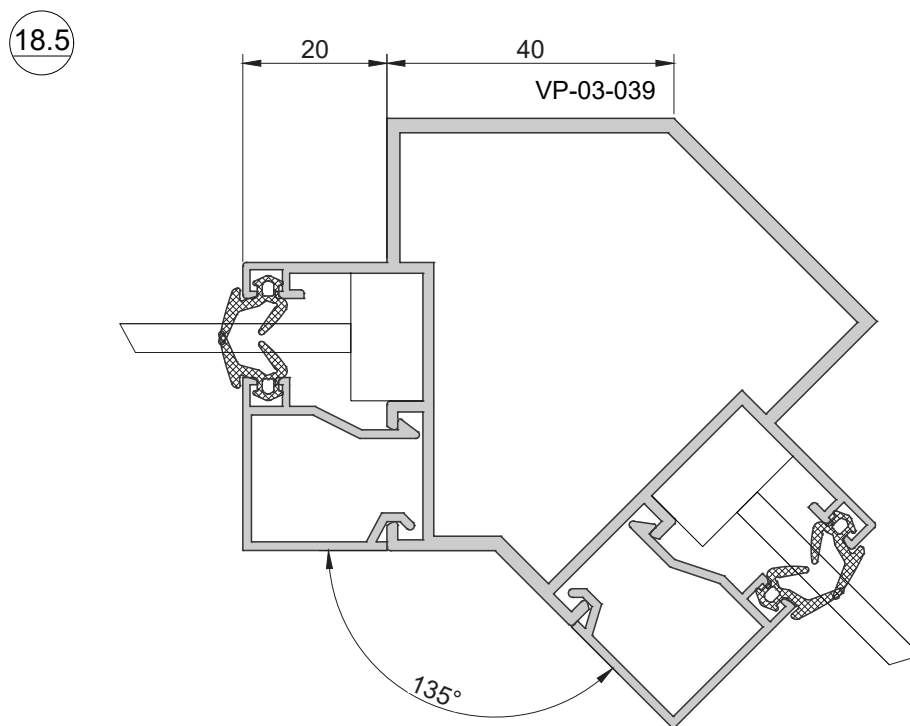
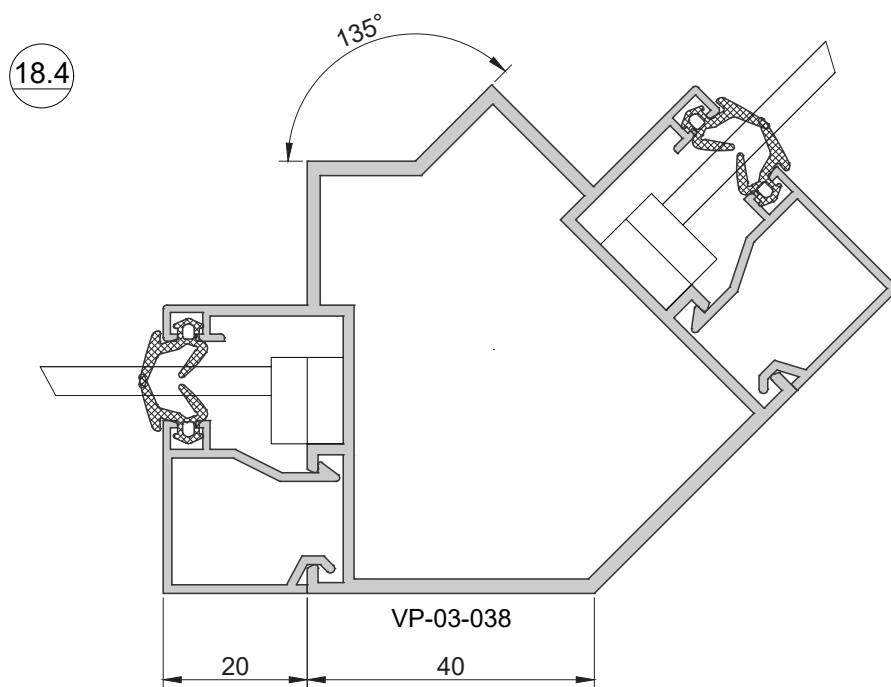
18.2

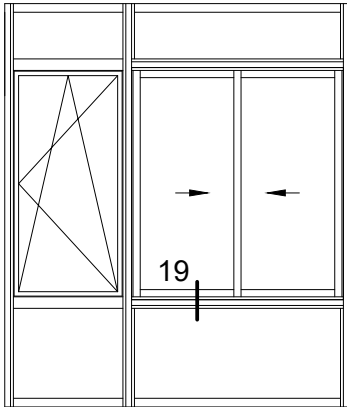


18.3

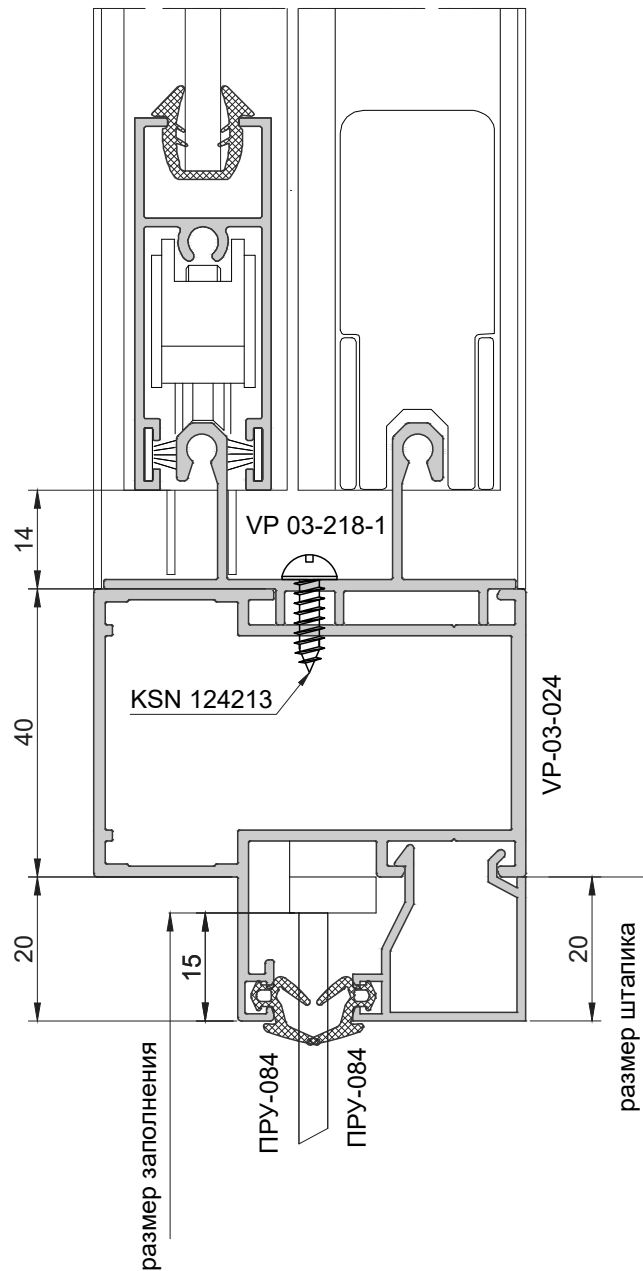


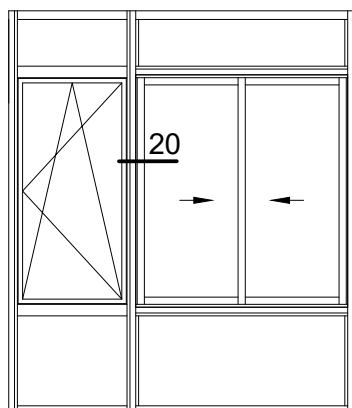




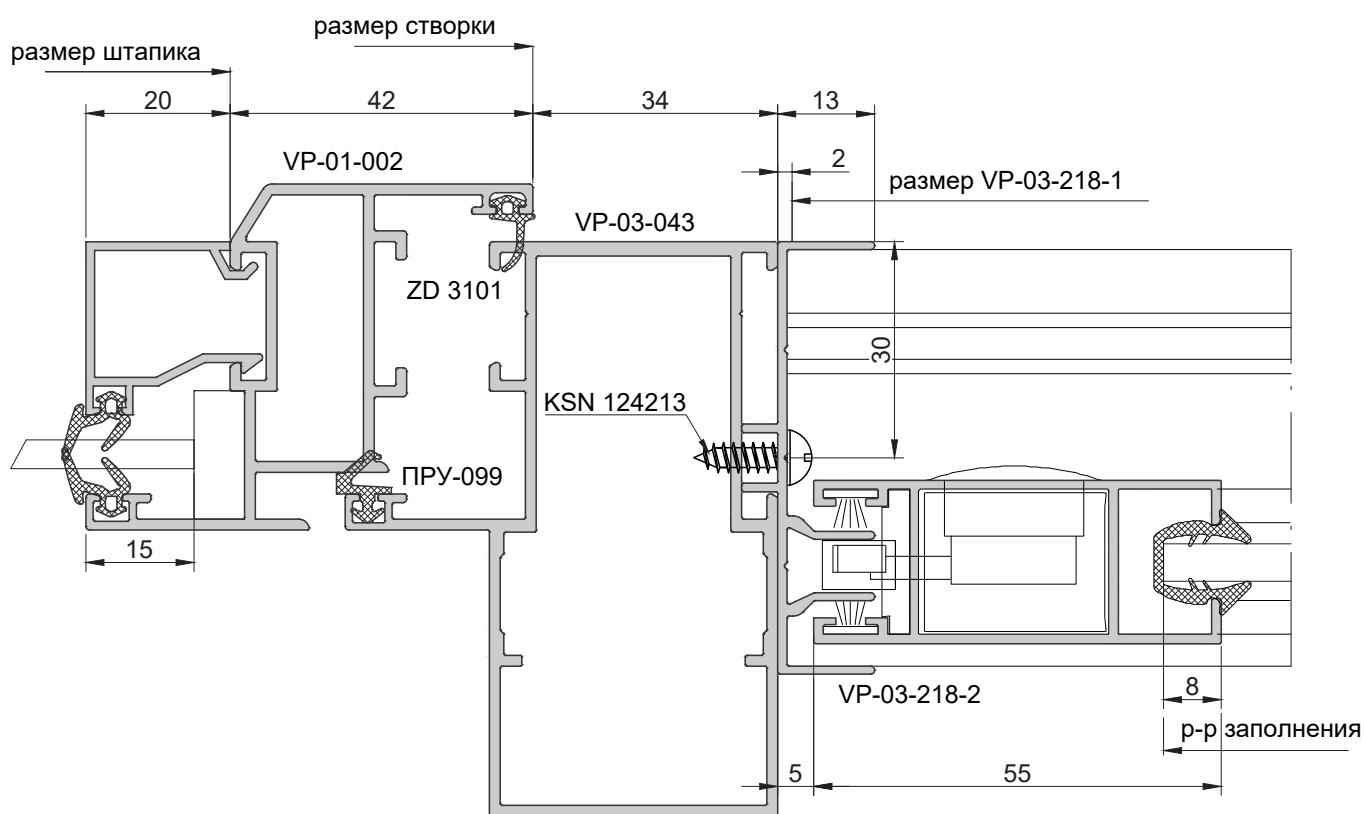


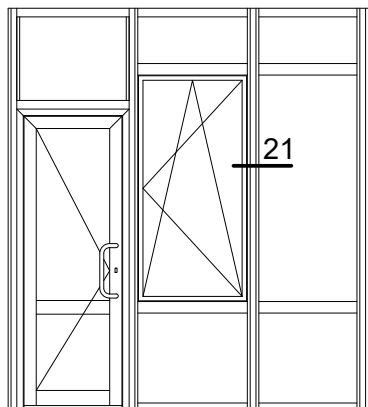
19



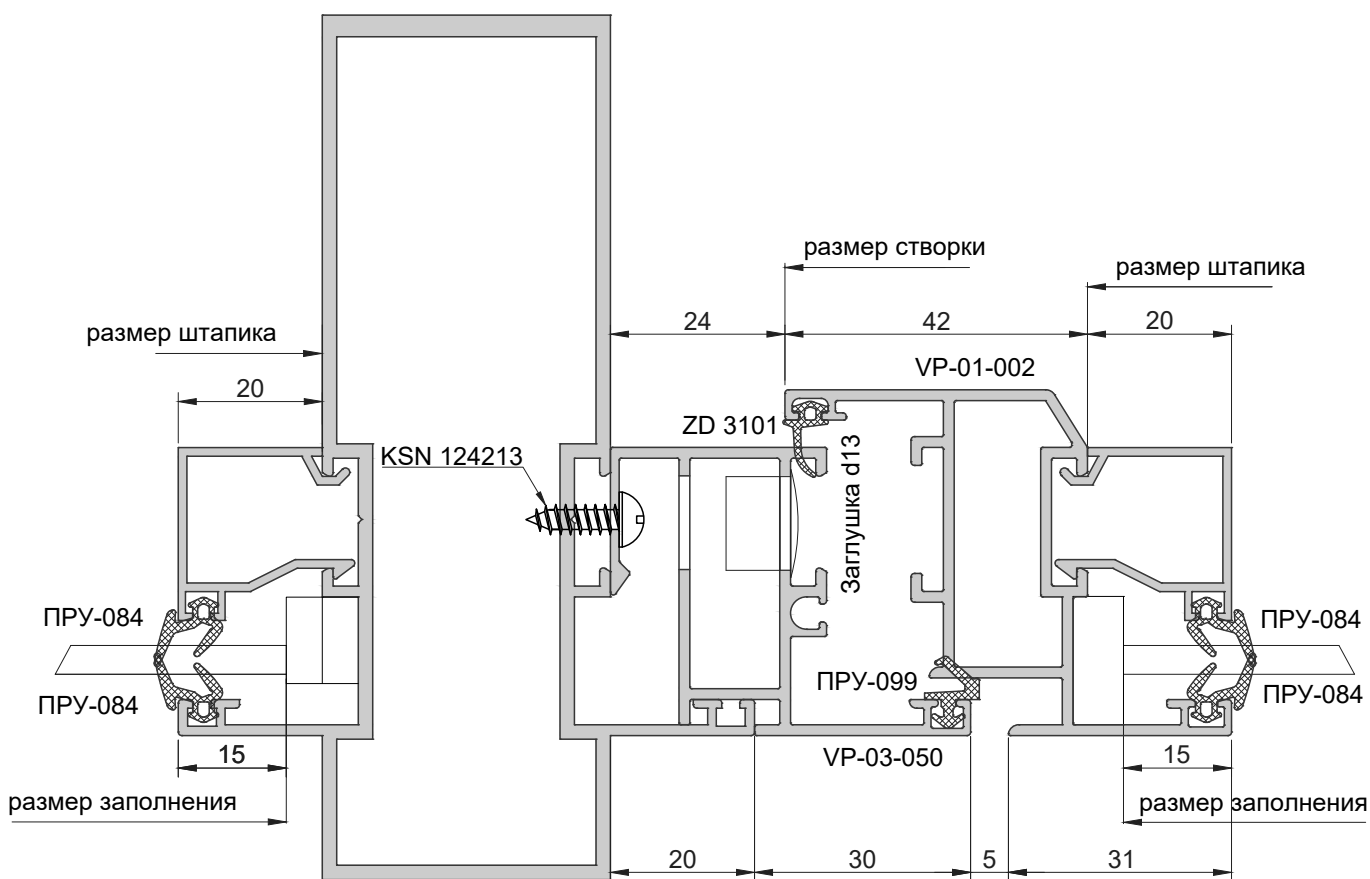


20

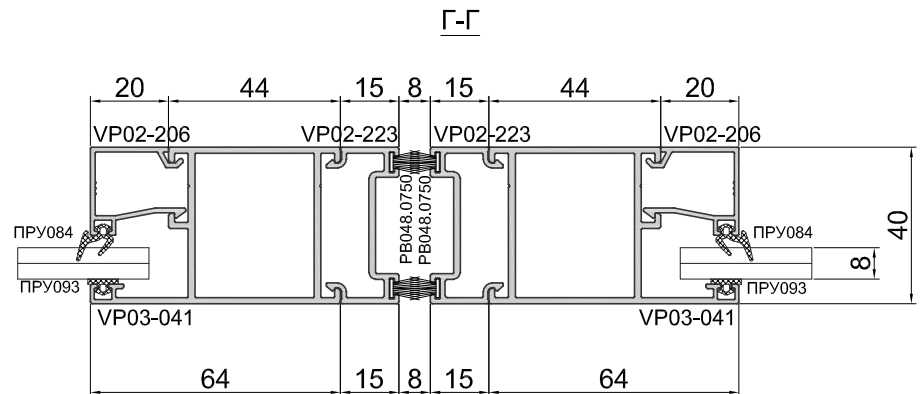
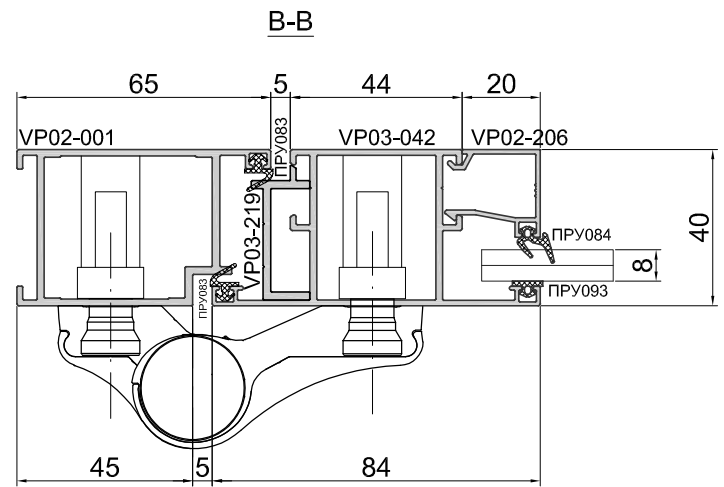
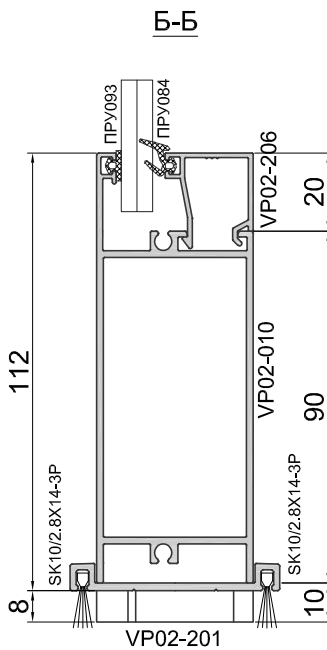
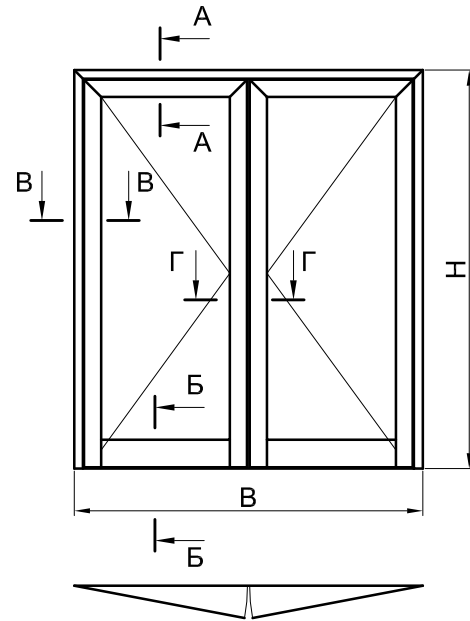
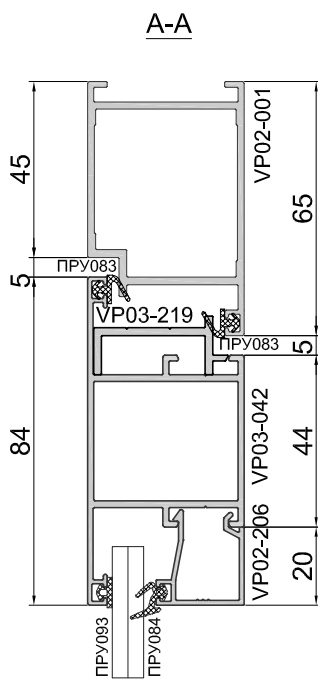




21

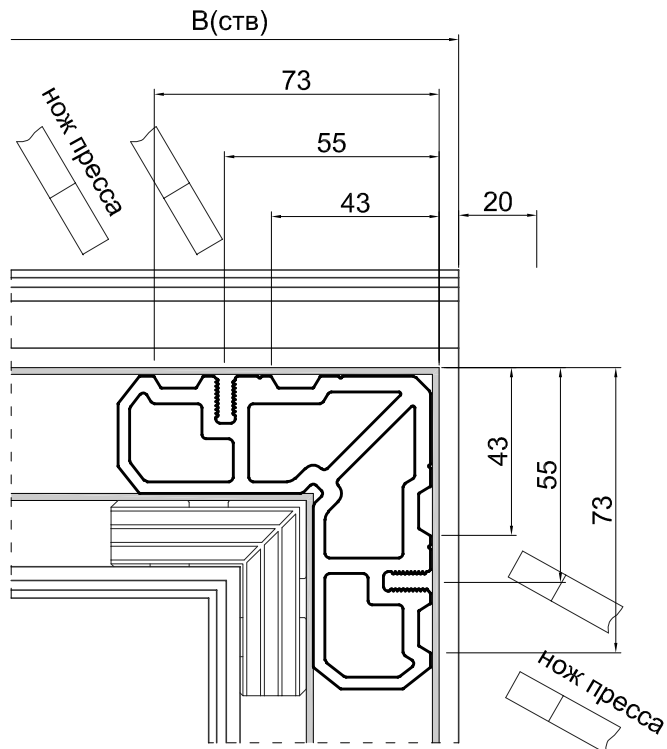
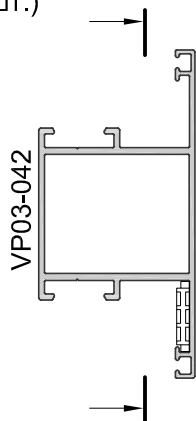


**6. Дверь VP-02 с независимым открыванием створок**



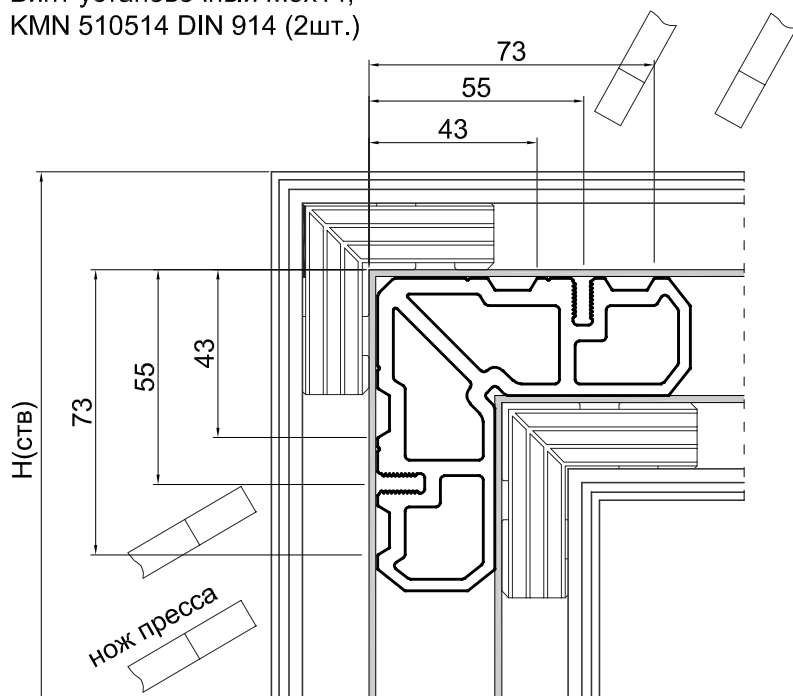
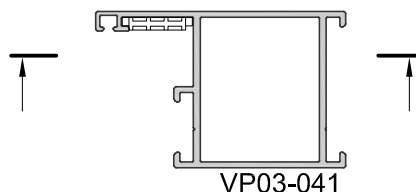
**Угловое соединение**  
**VP-03-041/ VP-03-042**

УР-2.03.01 (ZE 230001H; L=36,5мм.)  
 Уголок выравнивающий ZP 318023 (1шт)  
 Винт установочный M5x14,  
 KMN 510514 DIN 914 (2шт.)

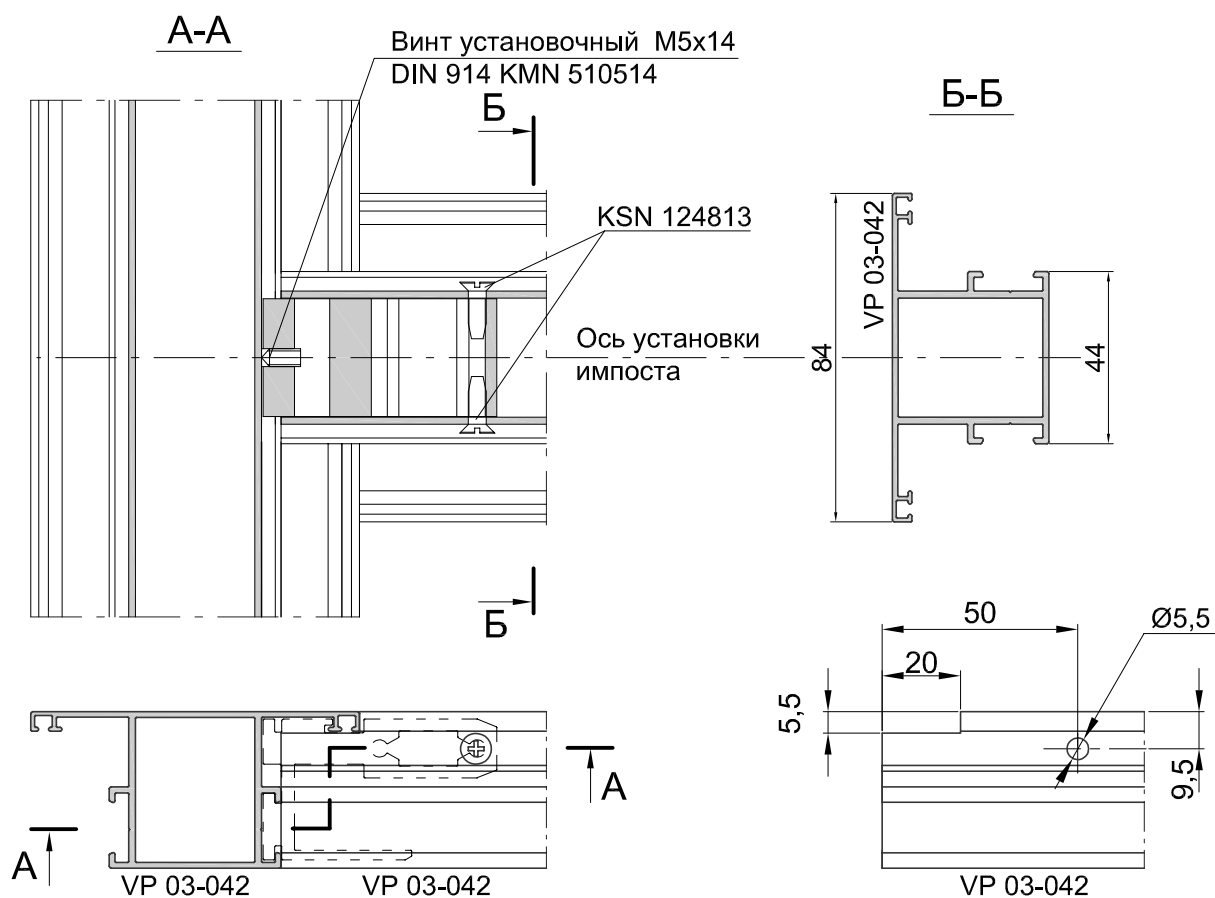


**Угловое соединение**  
**VP-03-042**

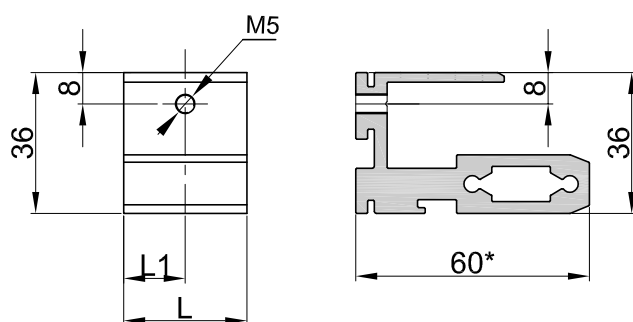
УР-2.03.01 (ZE 230001H; L=36,5мм.)  
 Уголок выравнивающий ZP 318023 (2шт)  
 Винт установочный M5x14,  
 KMN 510514 DIN 914 (2шт.)



**Импостное соединение**  
**VP-03-042/VP-03-042**



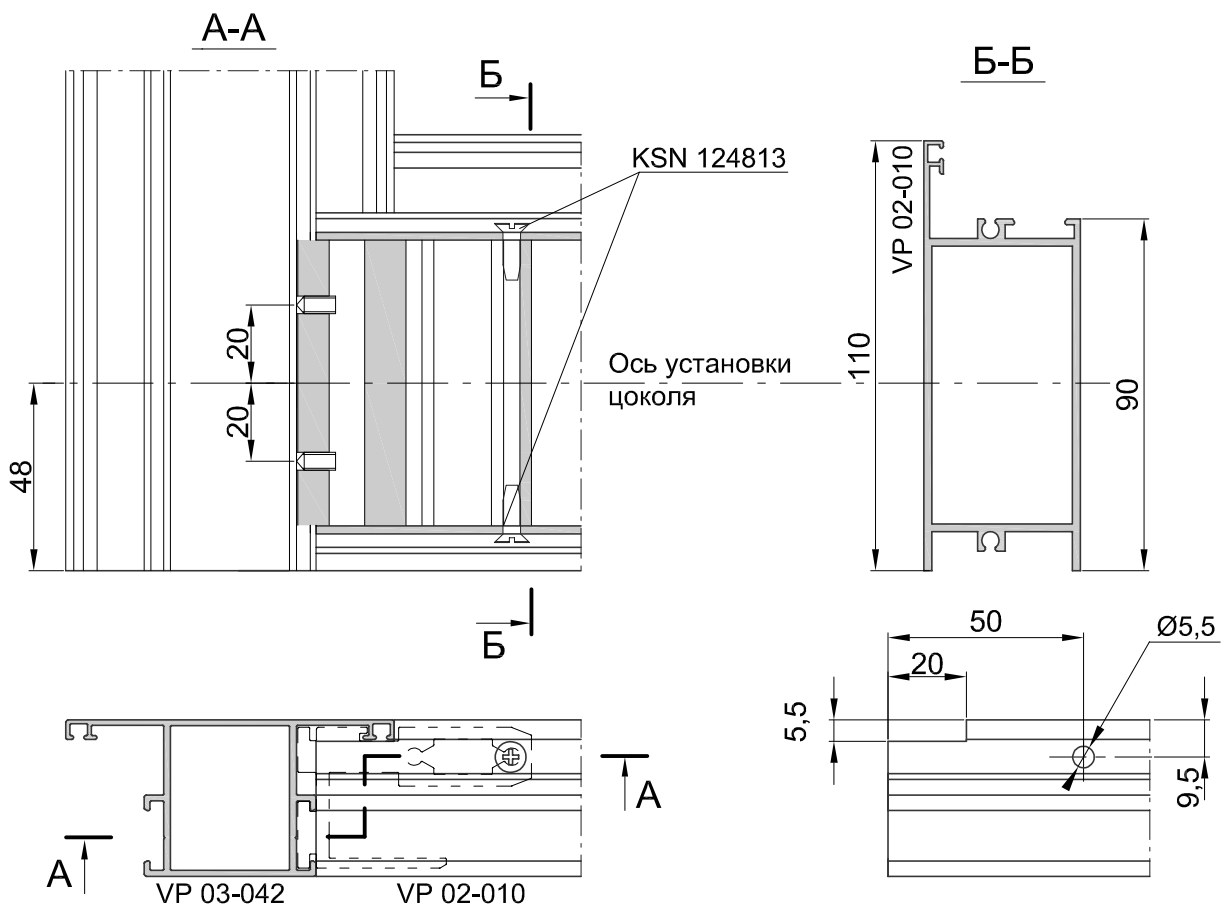
**Обработка VP 01-007H**



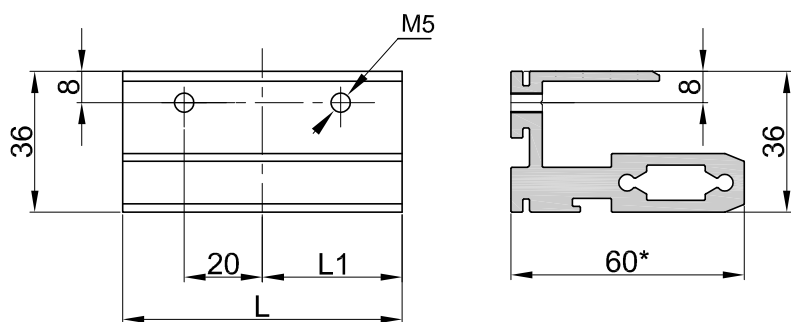
Обозн.	Длина L, мм	L1, мм	Профиль
УР-1.08.04	30	15	VP 03-042

\* - Размеры для справок

**Импостное соединение**  
**VP-03-042/VP-02-010**



**Обработка VP 01-007H**

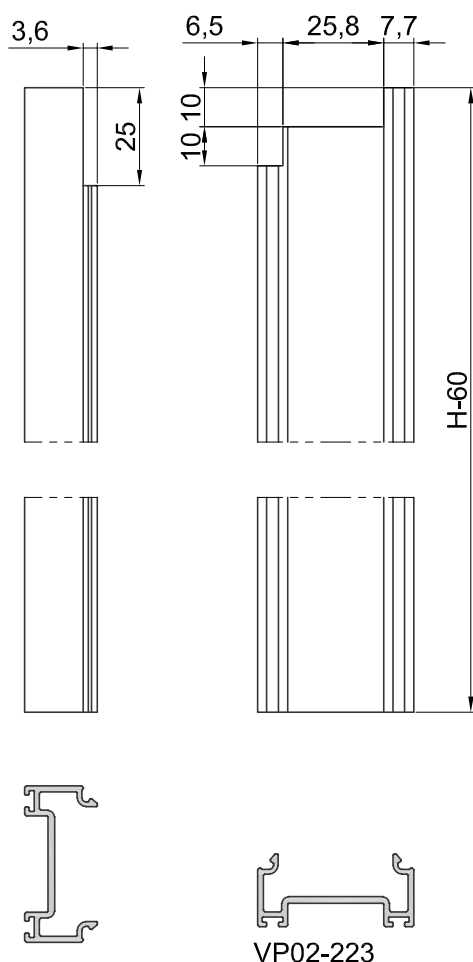


Обозн.	Длина L, мм	L1, мм	Профиль
УР-1.08.05	70,5	35,25	VP 02-010

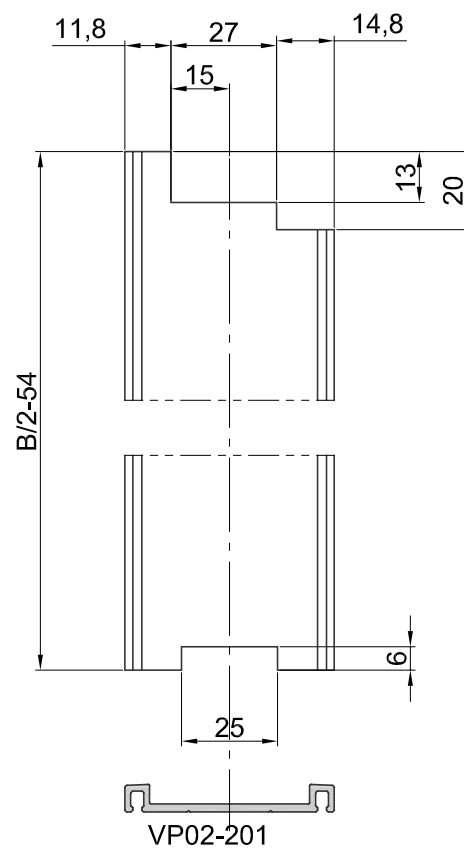
\* - Размеры для справок



Обработка профиля  
 VP-02-223.



Обработка профиля  
 VP-02-201.



Обработка горизонтального  
 профиля VP-03-219.

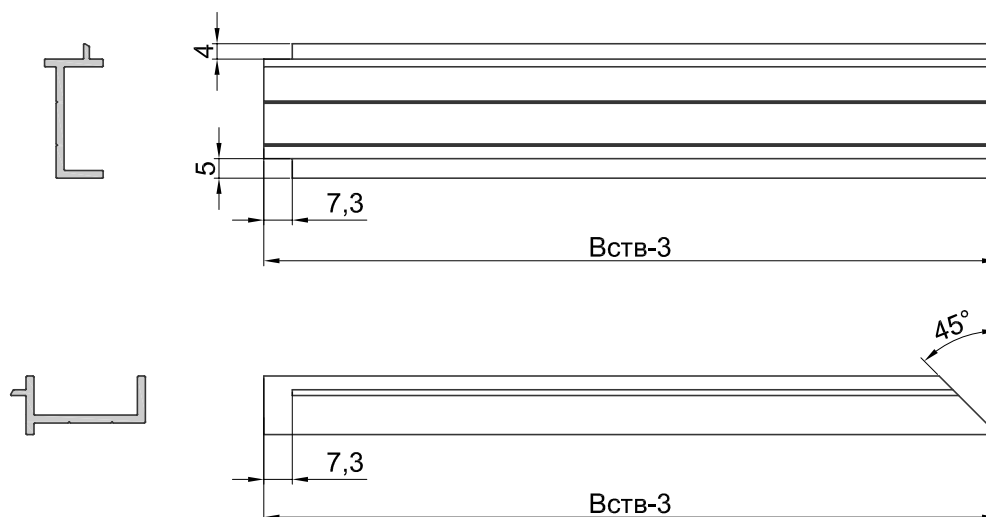
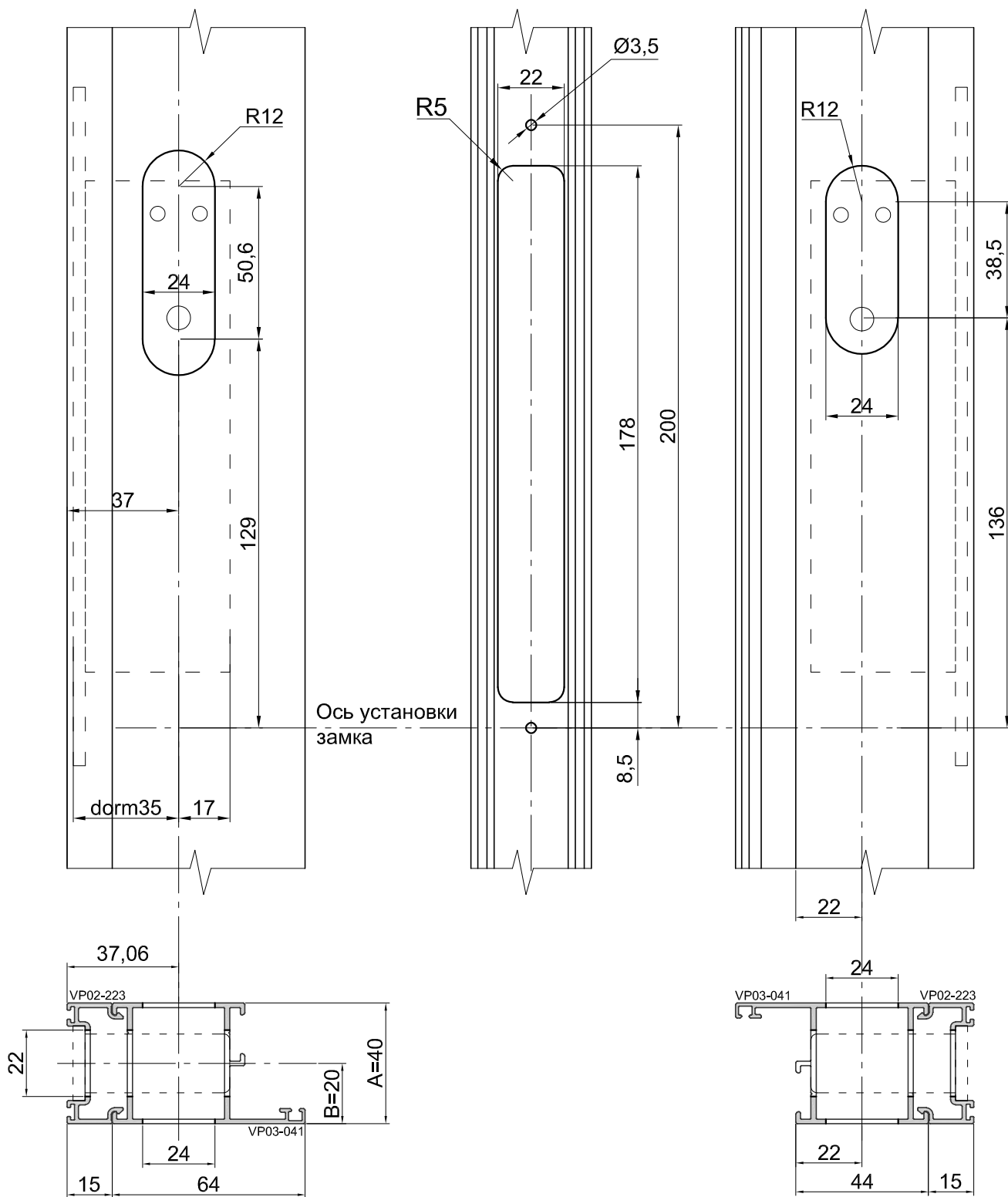
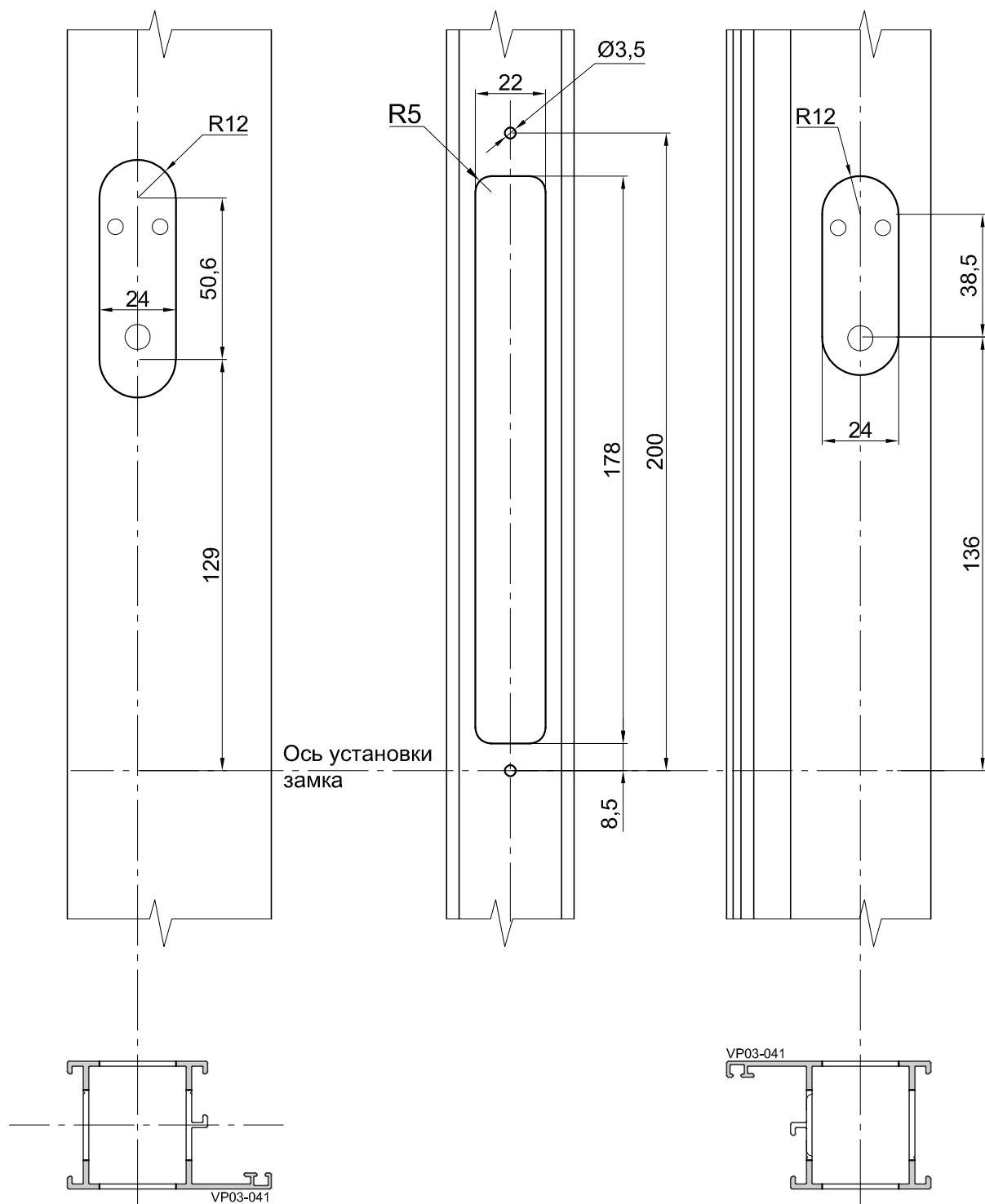


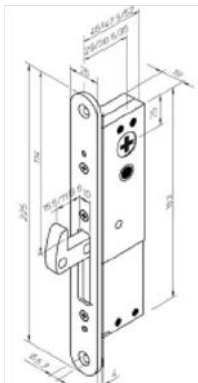
Схема врезки замка Abloy307



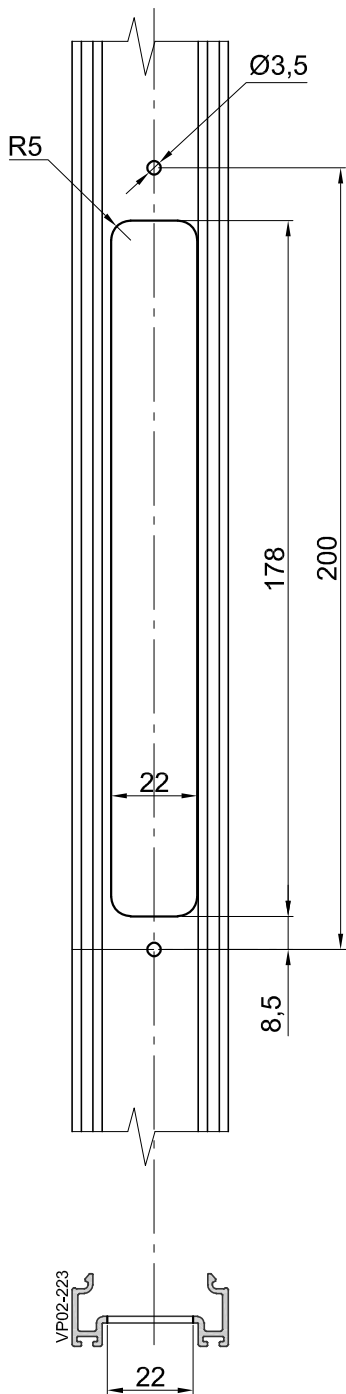
Обработка профиля VP-03-041  
под замок Abloy307.



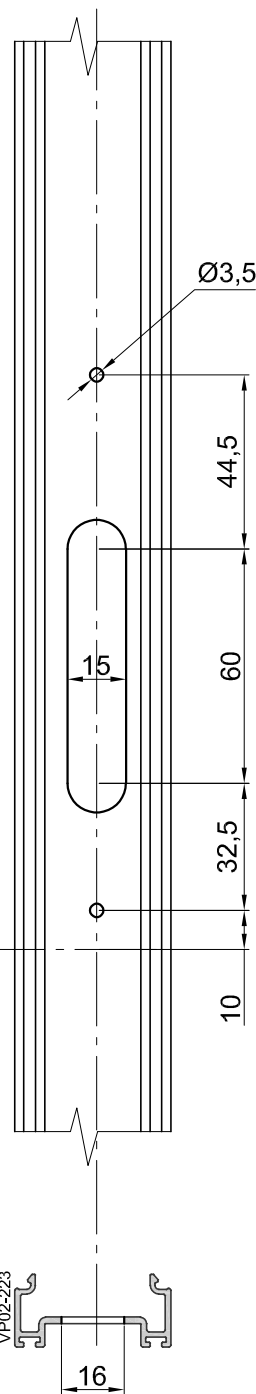
**Замок**  
 Abloy LC307



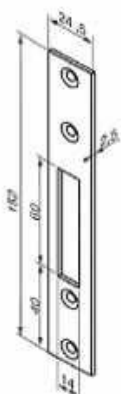
Обработка профиля VP-02-223  
 под замок Abloy307.



Обработка профиля VP-02-223  
 под отв.планку Abloy4655.



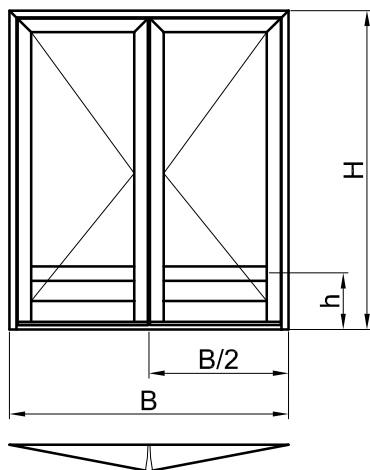
**Отв.планка**  
 Abloy 4655



**Цилиндр**  
 Abloy CY065U



Пример расчета дверного блока VP-02 с независимым открыванием створок для сети ресторанов Макдоналдс.



Уплотнения		
Шифр	Наименование	Кол-во, мм.
ПРУ-083	Уплотнитель притвора	Hx4+Bx2
ПРУ-093	Уплотнитель заполнения наружный	(H-349)x4+(B-434)x4
ПРУ-084	Уплотнитель заполнения внутренний	(H-349)x4+(B-434)x4
PB048.0750	Щеточный уплотнитель	Hx4
SK10/2.8x14	Щеточный уплотнитель	(B-108)x2

Профили				
Артикул	Наименование	Размер, мм	Угол реза	Кол-во, шт.
VP 02-001	Рамный дверной профиль	H	90/45	1
VP 02-001	Рамный дверной профиль	H	45/90	1
VP 02-001	Рамный дверной профиль	B	45/45	1
VP 03-042	Створочный профиль 2-ус	B/2-49	45/45	2
VP 03-042	Створочный профиль 2-ус	H-60	45/90	1
VP 03-042	Створочный профиль 2-ус	H-60	90/45	1
VP 03-041	Створочный профиль 1-ус	H-80	45/90	2
VP 03-042	Импостный дверной профиль	B/2-177	90/90	2
VP 02-010	Цокольный дверной профиль	B/2-177	90/90	2
VP 02-201	Притворный профиль	B/2-54	90/90	2
VP 02-223	Притвор независимого открывания створок	H-60	90/90	2
VP-03-219	Притвор витражной проставки	H-70	90/45	1
VP-03-219	Притвор витражной проставки	H-70	45/90	1
VP-03-219	Притвор витражной проставки	B/2-72	45/90	1
VP-03-219	Притвор витражной проставки	B/2-72	90/45	1
VP 02-206	Штапик 22,5мм	B/2-177	90/90	8
VP 02-206	Штапик 22,5мм	h-167,5	90/90	4
VP 02-206	Штапик 22,5мм	H-h-181,5	90/90	4

<b>Аксессуары</b>		
<b>Артикул</b>	<b>Наименование</b>	<b>Кол-во, шт.</b>
C.351	Подкладка клиновья под стекло	16
C.352	Подкладка клиновья под стекло	16
KMN 510514	Винт установочный M5X14 DIN 914	20
KSN 124219	Саморез 4,2x19 DIN7981	16
KSN 124813	Саморез 4,8x13 DIN7981	16
KSN 423913	Саморез 3,9x13 DIN 7982	16
УР-2.02.01	Угловой соединитель ZE 243001H (L=35,5мм)	2
УР-2.03.01	Угловой соединитель ZE 230001H (L=36,5мм)	4
УР-1.08.04	Импостный соединитель VP-01-007 (L=41мм)	4
УР-1.08.05	Импостный соединитель VP-01-007 (L=70,5мм)	4
KSN 124813	Саморез 4,8x13 DIN7982	4
KSN 423913	Саморез 3,9x13 DIN 7982	32
WALA WS	Шпингалет накладной WALA (к-т)	1
MX 8010457X	Трех-секционная петля WALA	8
WX80104710	Комплект крепежа для трех-секционной петля WALA	8
ZP 318023	Уголок выравнивающий	6

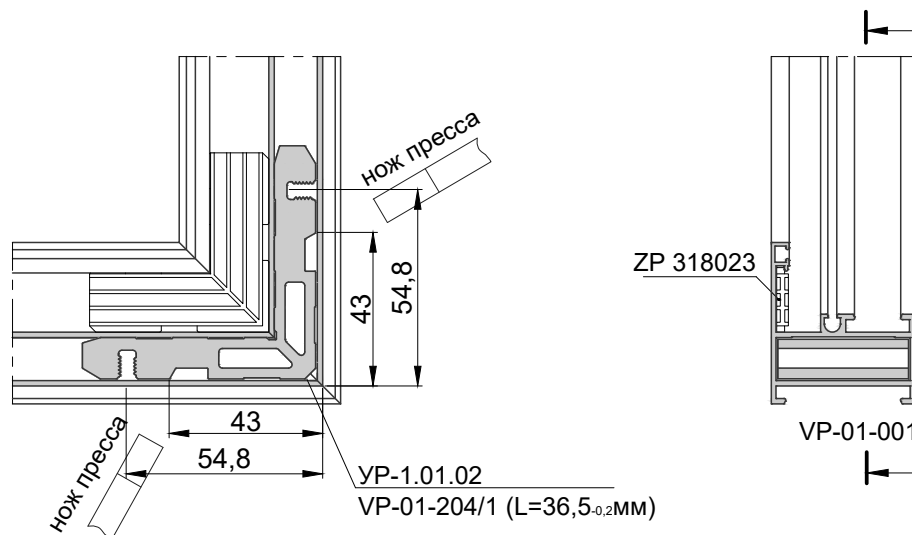
<b>Размер заполнения</b>				
<b>Вид заполнения</b>	<b>Высота, мм.</b>	<b>Ширина, мм.</b>	<b>Толщина, мм</b>	<b>Кол-во, шт.</b>
Сэндвич панель	h-137,5	B/2-187	8	2
Стекло	H-h-151,5	B/2-187	8	2

## 7. Узлы соединения

### Угловые соединения профилей

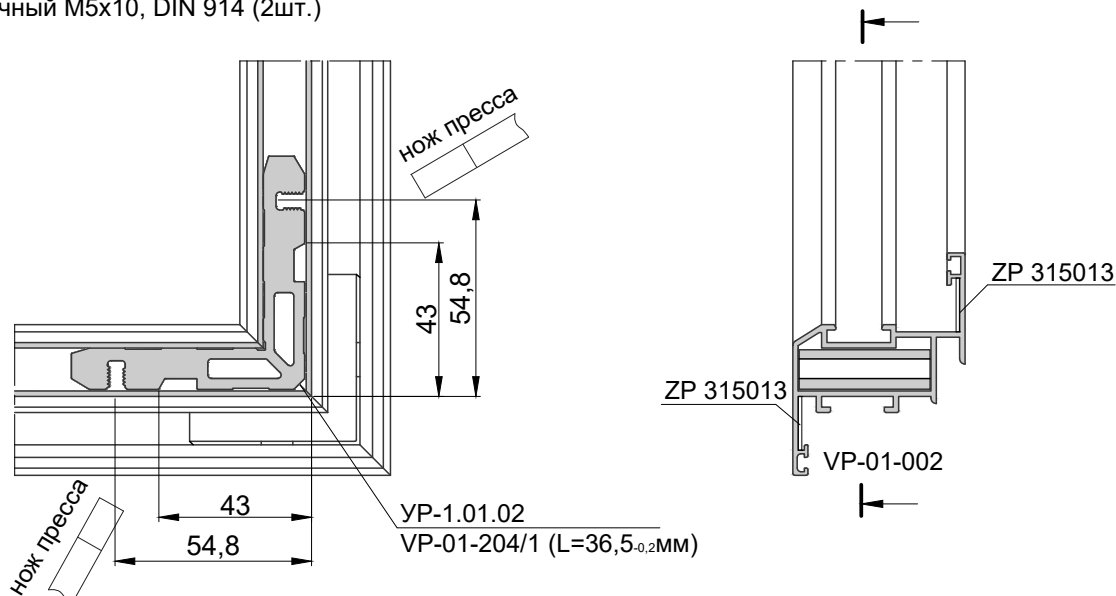
#### Угловое соединение VP-01-001

УР-1.01.02 (VP-01-204/1; L=36,5мм.)  
Уголок выравнивающий ZP 318023 (1 шт.)  
Винт установочный M5x10, DIN 914 (2шт.)  
KMN 510510



#### Угловое соединение VP-01-002

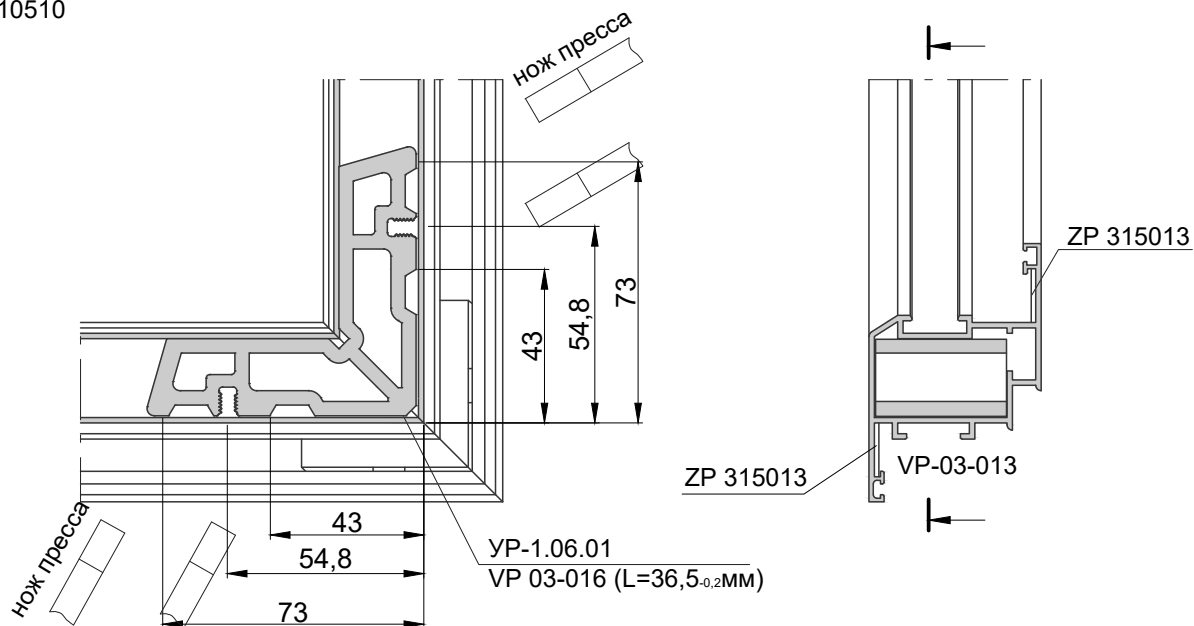
УР-1.01.02 (VP-01-204/1; L=36,5мм.)  
Уголок выравнивающий ZP 315013 (2 шт.)  
Винт установочный M5x10, DIN 914 (2шт.)  
KMN 510510



1. Угловые сухари обработать очистителем Bauset №60 WG-60, установить на двухкомпонентный клей типа Cosmofen DUO.
2. Все поверхности резания профиля обработать клеем-герметиком типа Рабберфлекс ПРО ПУ 40.

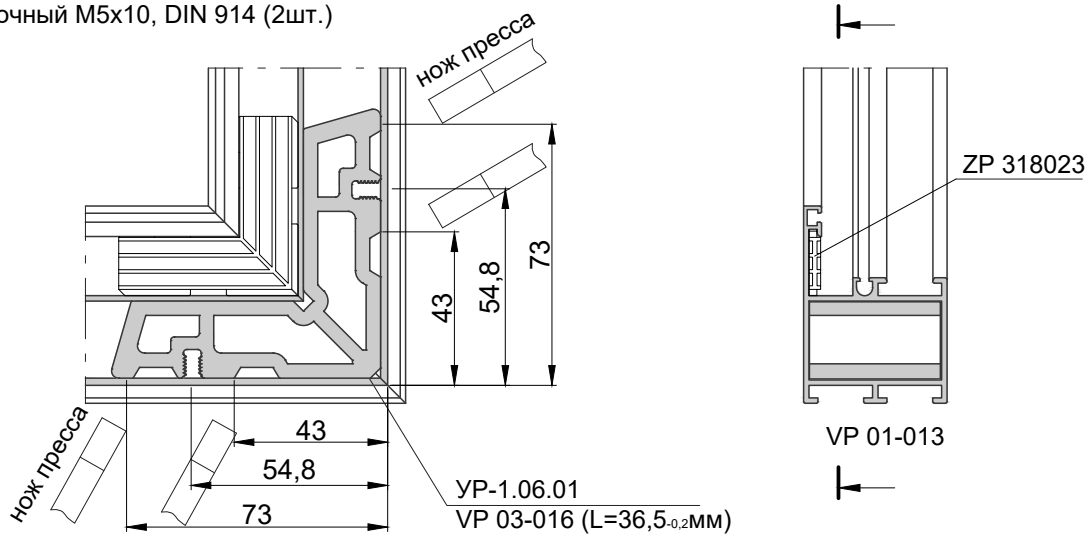
**Угловое соединение VP-03-013**

УР-1.06.01 (VP-03-016; L=36,5мм.)  
 Уголок выравнивающий ZP 315013 (2 шт.)  
 Винт установочный M5x10, DIN 914 (2шт.)  
 KMN 510510



**Угловое соединение VP-01-013**

УР-1.06.01 (VP-03-016; L=36,5мм.)  
 Уголок выравнивающий ZP 318023 (1 шт.)  
 Винт установочный M5x10, DIN 914 (2шт.)  
 KMN 510510

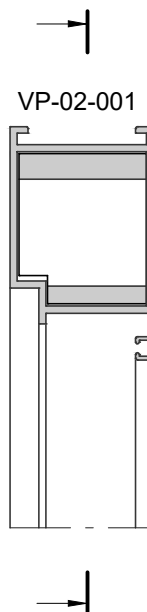
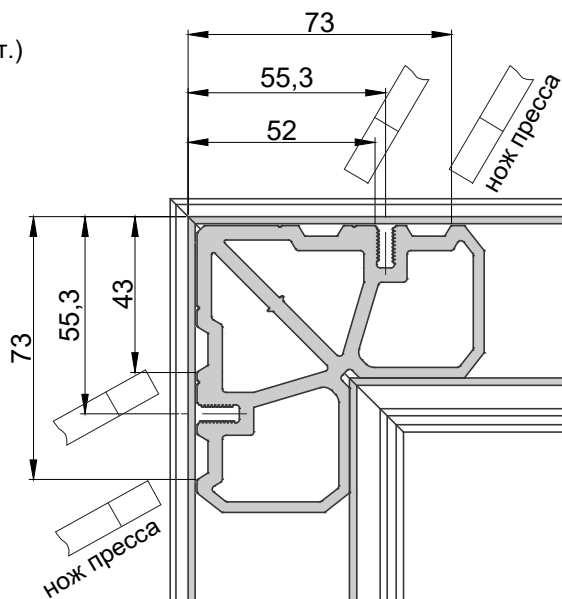
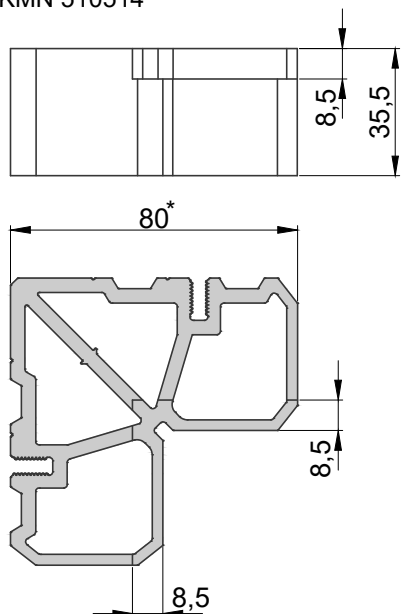


1. Угловые сухари обработать очистителем Bauset №60 WG-60, установить на двухкомпонентный клей типа Cosmofen DUO.
2. Все поверхности резания профиля обработать клеем-герметиком типа Рабберфлекс ПРО ПУ 40.



**Угловое соединение рамы VP-02-001**

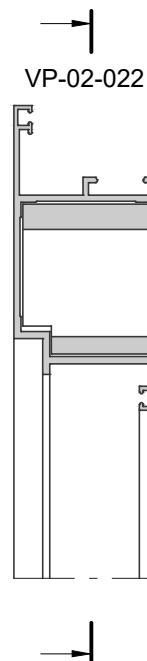
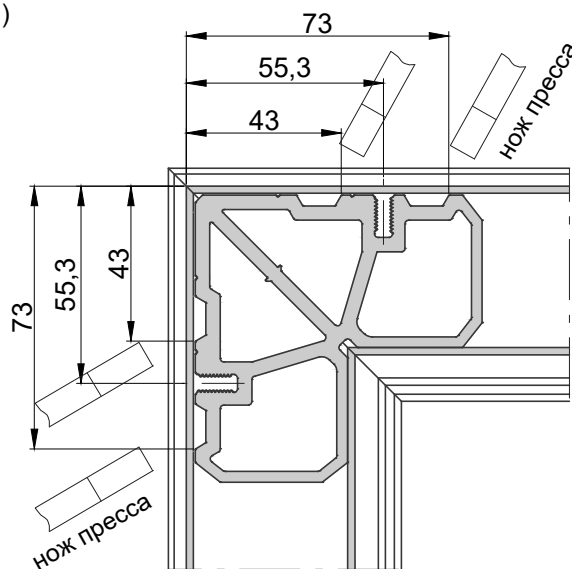
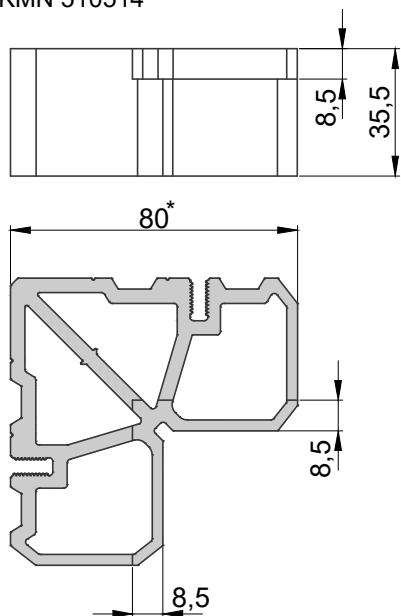
УР-2.02.01 (ZE 243001H; L=35,5мм.)  
Винт установочный М5х14, DIN 914 (2шт.)  
KMN 510514



**Угловое соединение рамы VP-02-022**

**(для встраивания в фасадную систему)**

УР-2.02.01 (ZE 243001H; L=35,5мм.)  
Винт установочный М5х14, DIN 914 (2шт.)  
KMN 510514



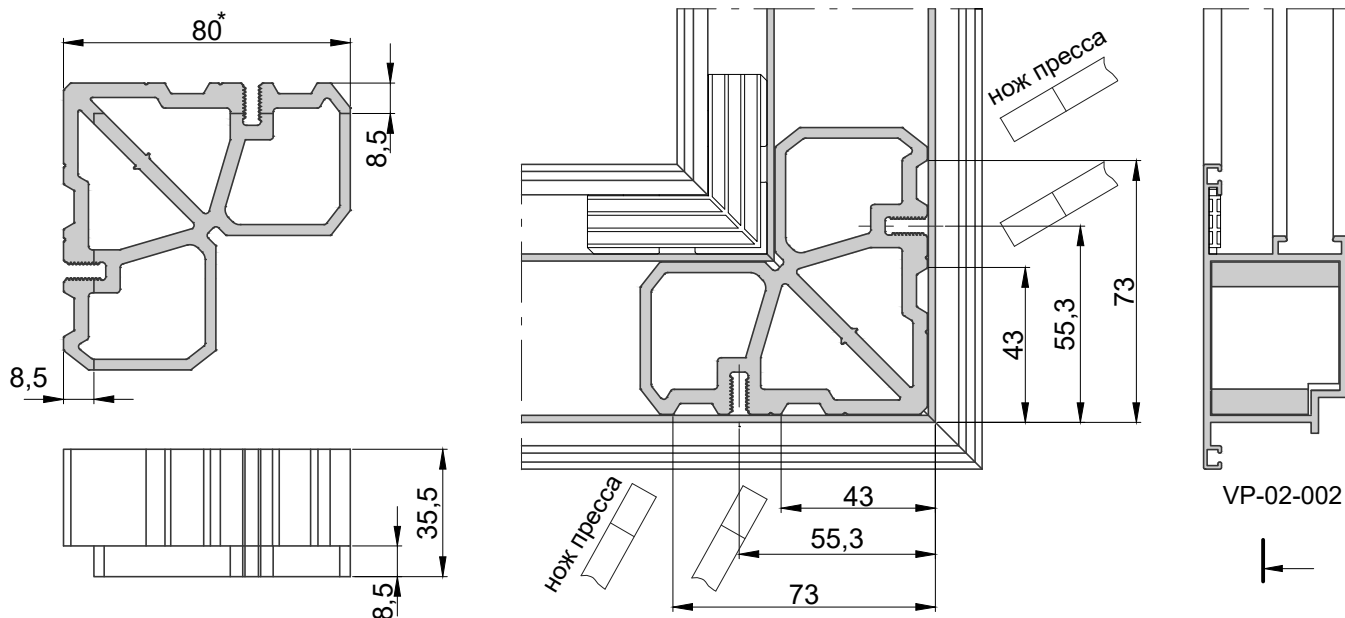
1. Угловые сухари устанавливать на двухкомпонентный клей типа Cosmofen DUO.
2. Все поверхности резания обработать клеем-герметиком типа Рабберфлекс ПРО ПУ 40.
3. Обработку профилей под штифтовое соединение производить с использованием кондуктора КШ 02.01

**Угловое соединение створки VP-02-002**

УР-2.01.01 (ZE 243001H; L=35,5мм.)

Винт установочный KMN 510514 M5x14, DIN 914 (2шт.)

Уголок выравнивающий ZP 318023 (1шт)

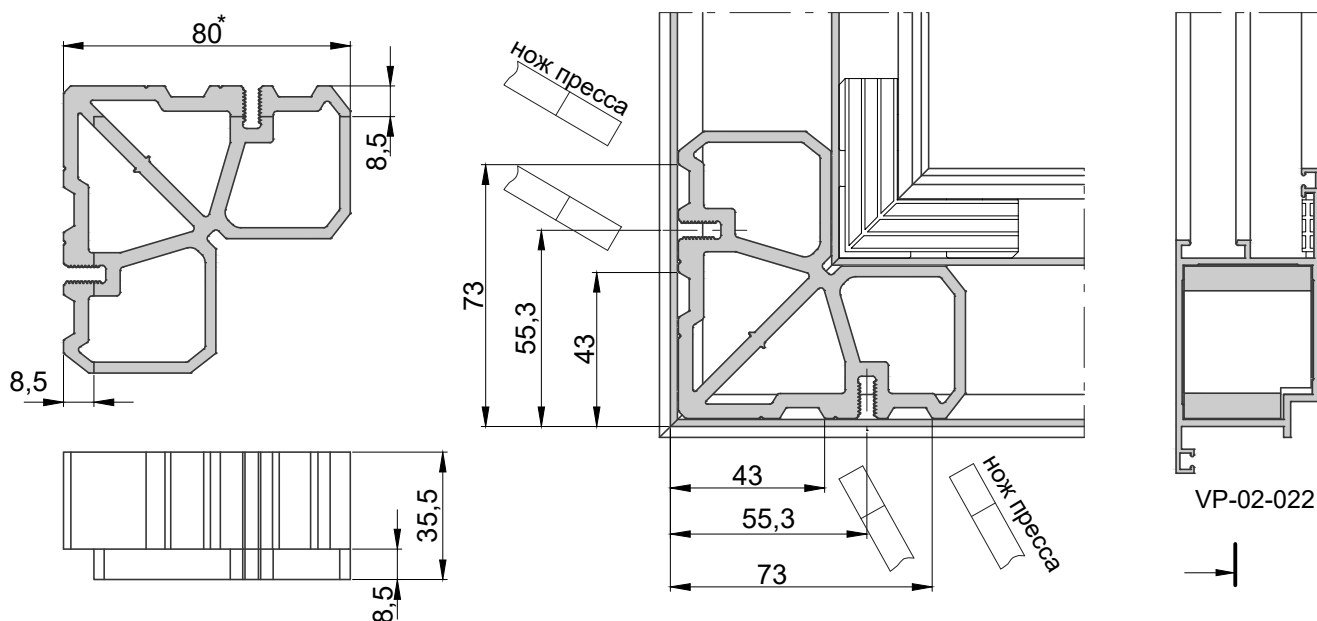


**Угловое соединение створки VP-02-022**

УР-2.01.01 (ZE 243001H; L=35,5мм.)

Винт установочный KMN 510514 M5x14, DIN 914 (2шт.)

Уголок выравнивающий ZP 318023 (1шт)



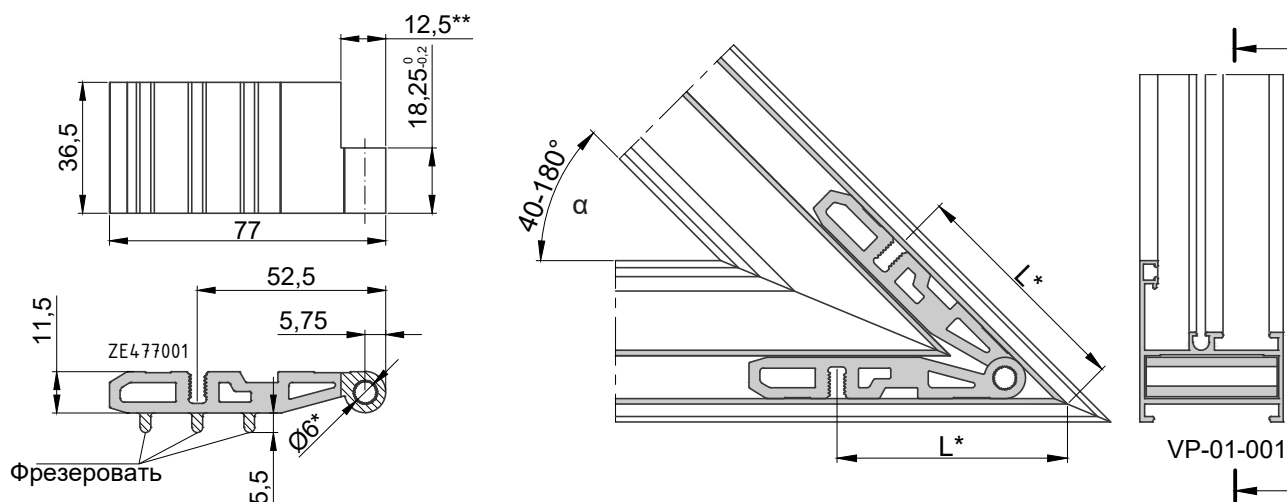
1. Угловые сухари устанавливать на двухкомпонентный клей типа Cosmofen DUO.
2. Все поверхности резания обработать клеем-герметиком типа Рабберфлекс ПРО ПУ 40.
3. Обработку профилей под штифтовое соединение производить с использованием кондуктора КШ 02.01

**Угловое соединение VP-01-001 для углов 40-180°**

ZE 477037 (ZE477001 L=36,5мм.- 2 шт.)

Винт установочный M5x10, DIN 914 (2шт.) KSN 510510

Штифт 6x36 (KIN 130636) (1шт.)

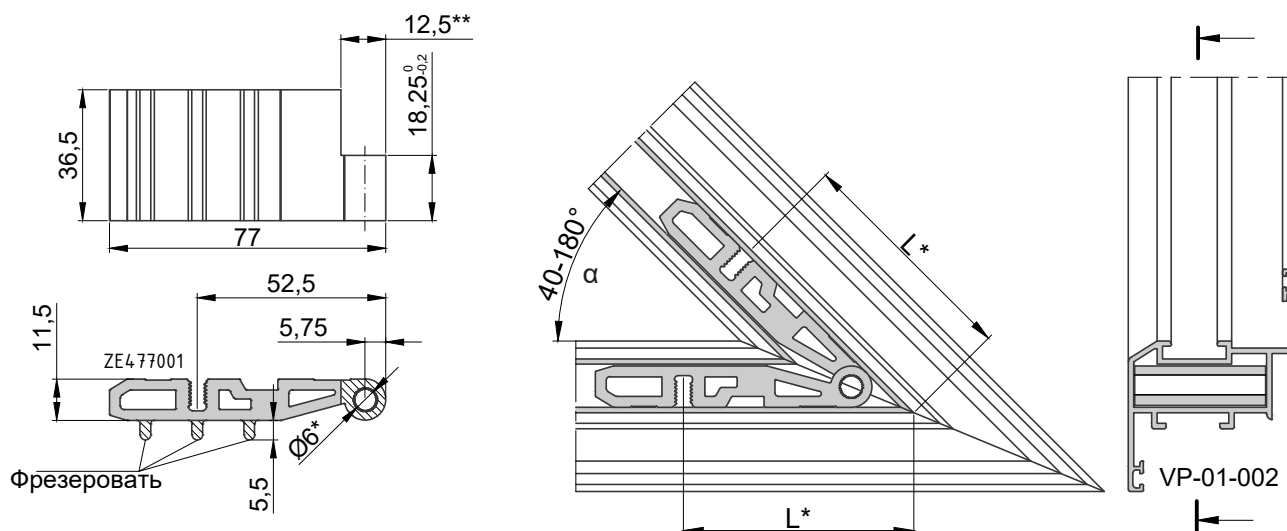


**Угловое соединение VP-01-002 для углов 40-180°**

ZE 477037 (ZE477001 L=36,5мм.- 2 шт.)

Винт установочный M5x10, DIN 914 (2шт.) KSN 510510

Штифт 6x36 (KIN 130636) (1шт.)



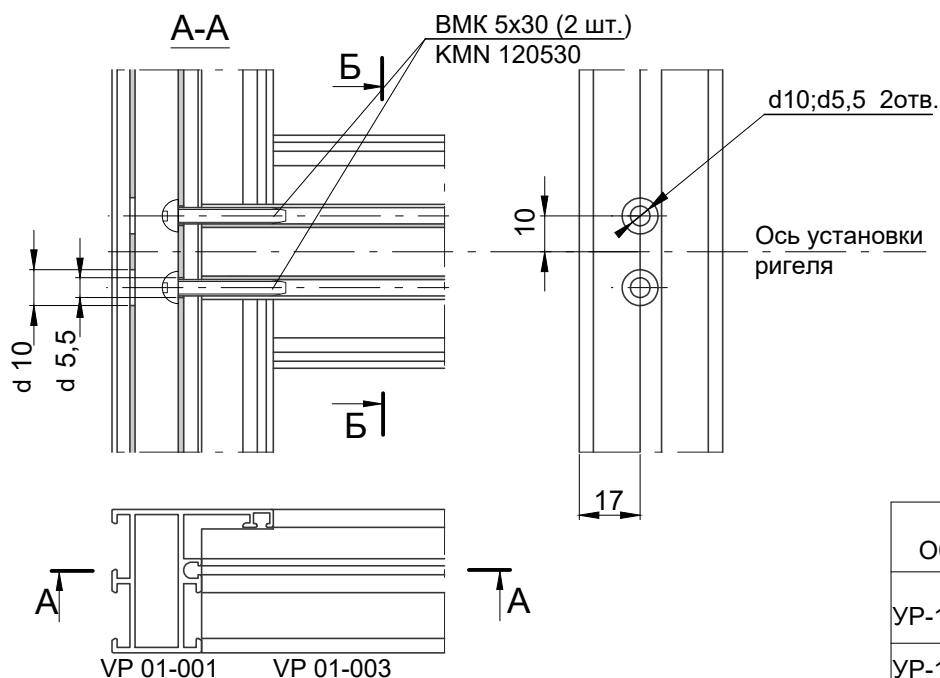
\* Размер зависит от угла  $\alpha$ .

1. Угловые сухари обработать очистителем Bauset №60 WG-60, установить на двухкомпонентный клей типа Cosmofen DUO.

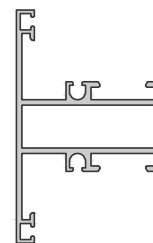
2. Все поверхности резания профиля обработать клеем-герметиком типа Рабберфлекс ПРО ПУ 40.

**Импостные соединения профилей**

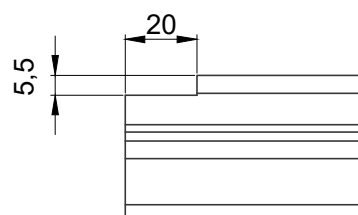
**Импостное соединение VP-01-003 на винтах**



**Б-Б**



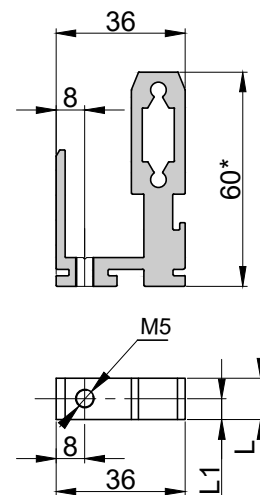
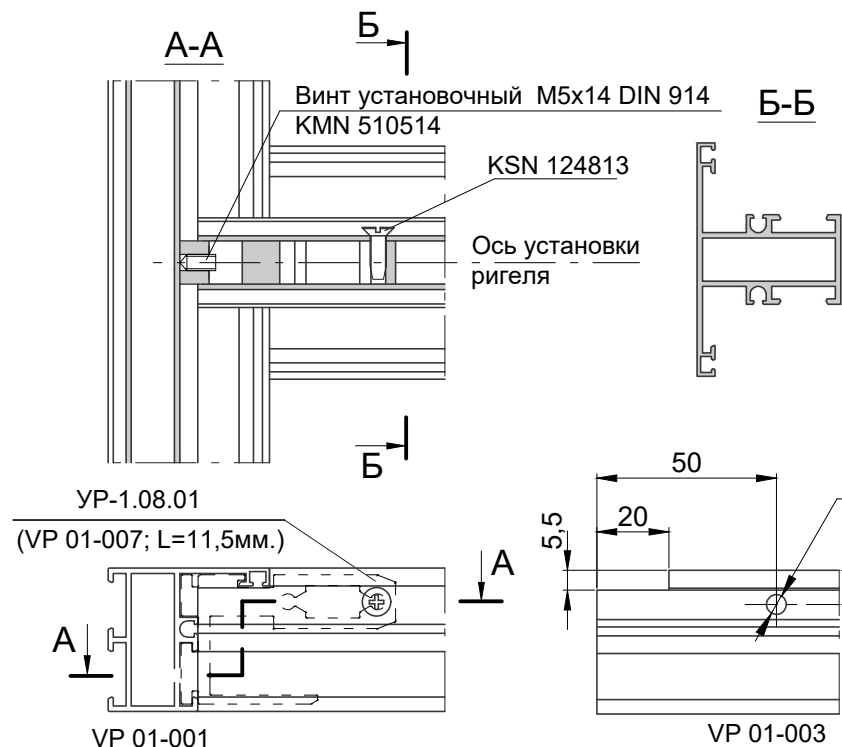
**Обработка VP 01-003**



**Обработка VP 01-007H**

Обозн.	Длина L, мм	L1, мм	Профиль
УР-1.08.01	11,5	5,75	VP 01-001 VP 01-003
УР-1.08.02	25,5	12,75	VP 03-075 VP 03-074
УР-1.08.03	26,5	13,25	VP 03-043 VP 03-044 VP 03-024 VP 03-025 VP 03-036 VP 03-037
УР-1.08.04	30	15	VP 03-042
УР-1.08.05	70,5	15,25 2 отв.	VP 02-010
УР-1.08.07	41	20,5	VP 02-003

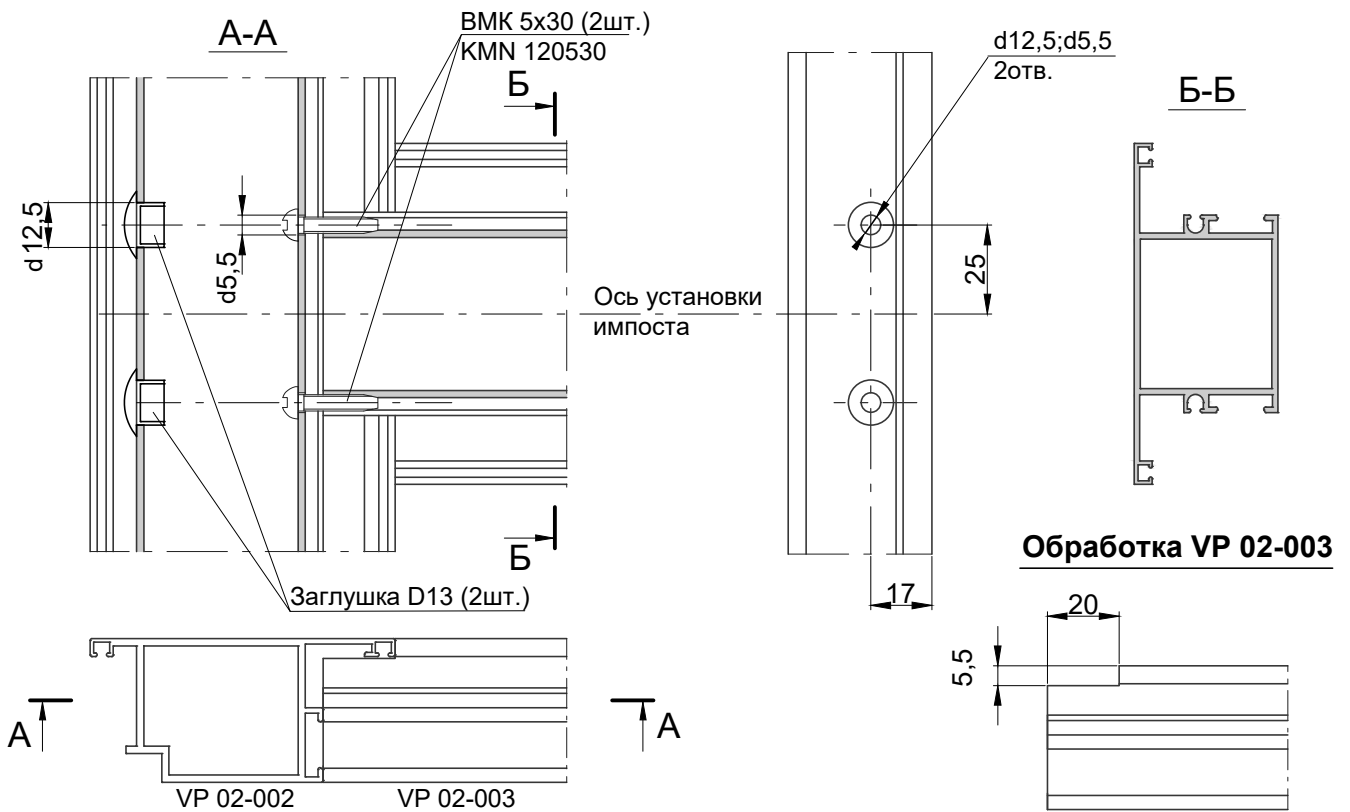
**Импостное соединение VP-01-003 на закладной**



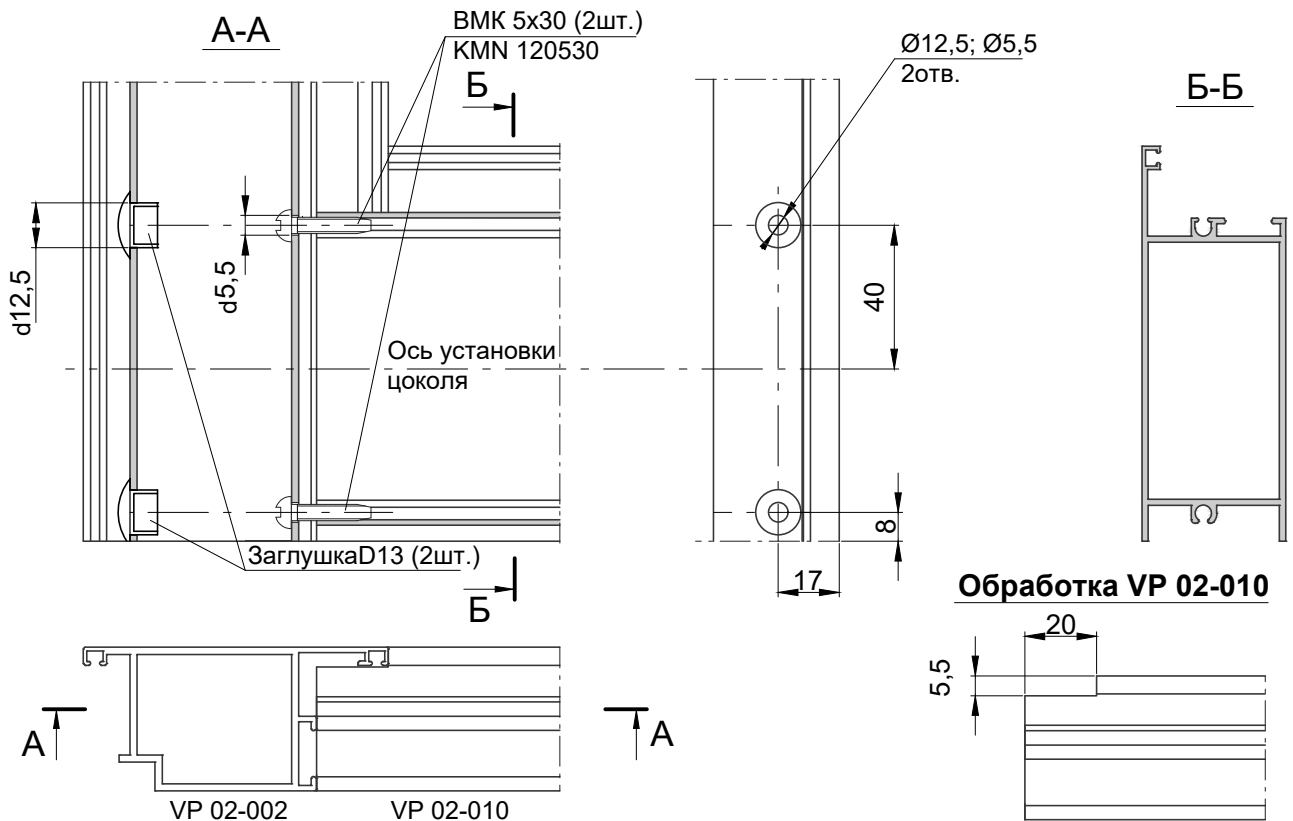
Все поверхности резания профиля обработать клеем-герметиком типа Рабберфлекс ПРО ПУ 40.

\* - Размеры для справок

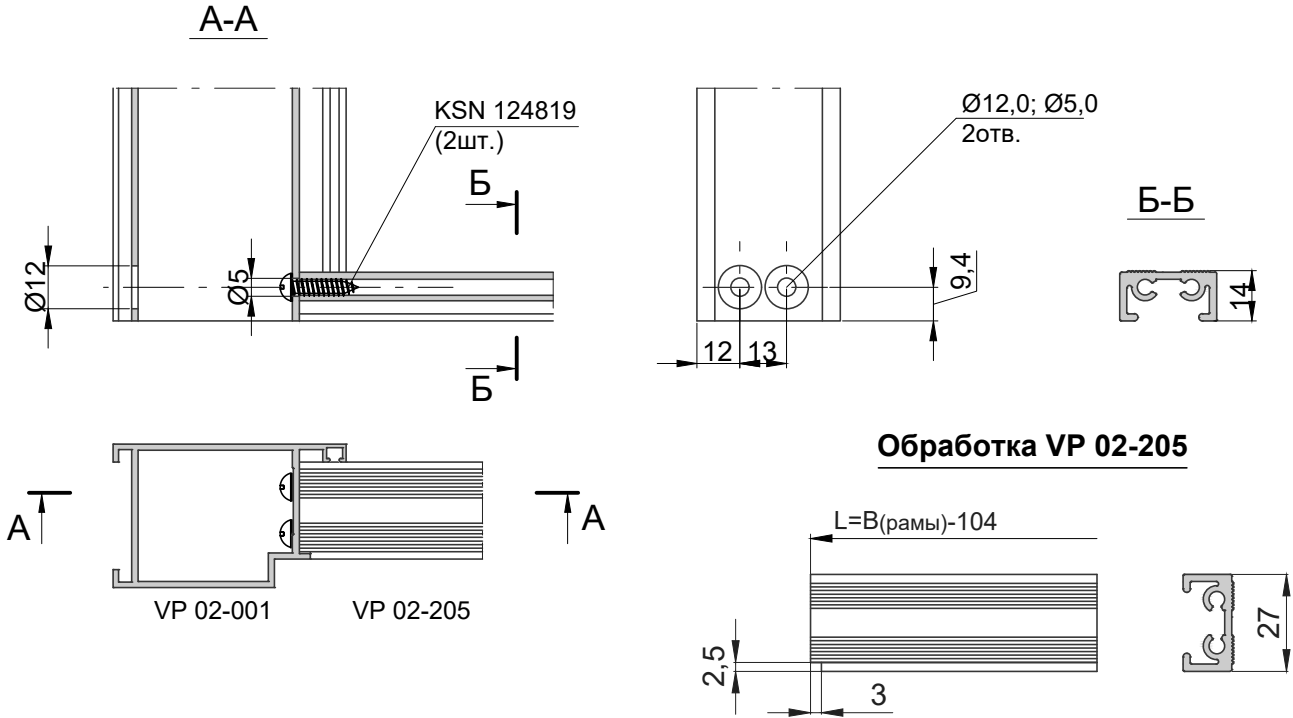
**Импостное соединение VP-02-003**



**Импостное соединение VP-02-010**

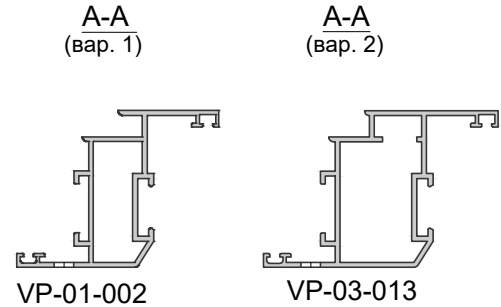
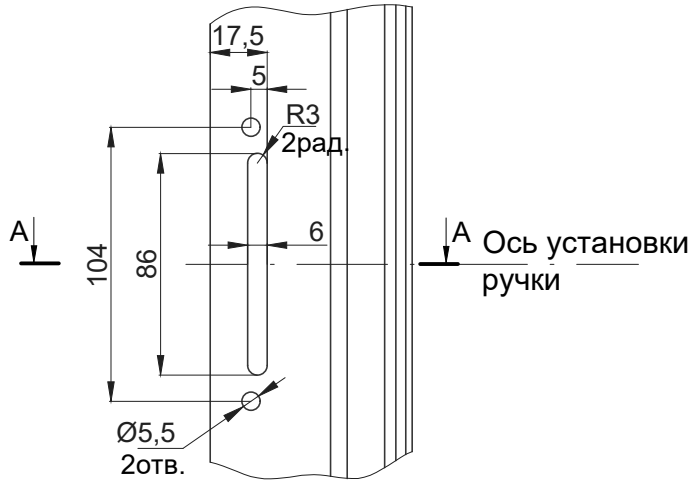


**Соединение порога VP 02-205**

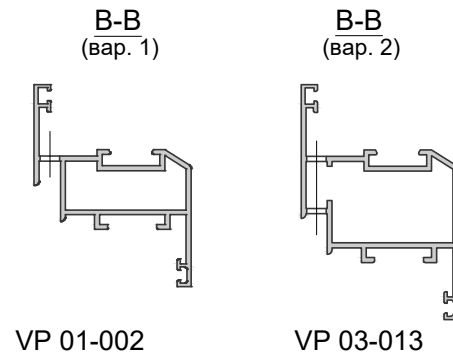
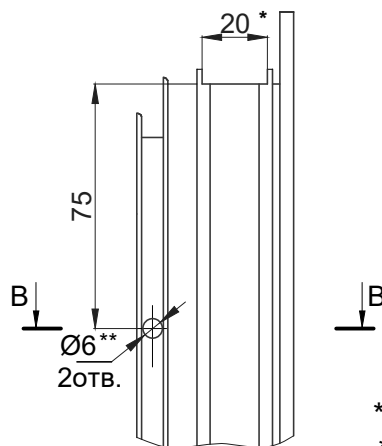


## 8. Обработка профилей

### Обработка профиля створки VP-01-002, VP-03-013 под оконную ручку



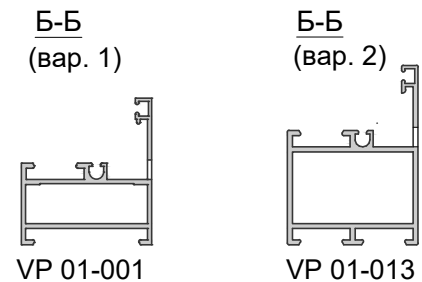
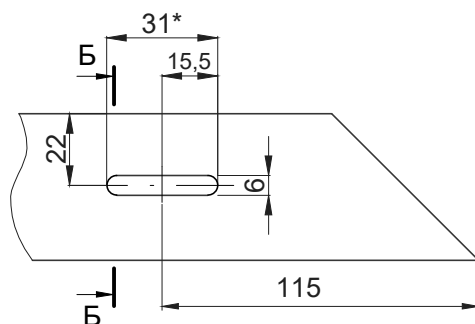
### Обработка профиля створки VP 01-002-1 и VP 03-013-1 под дренажные отверстия и вырубка фурнитурного паза.



\*Вырубка фурнитурного паза в местах установки тягового профиля.

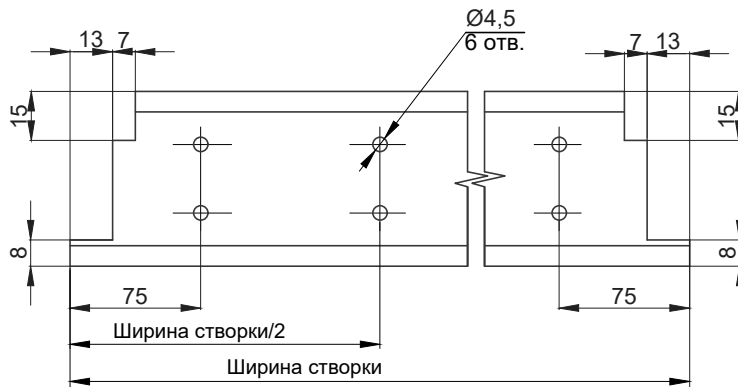
\*\*Отверстия сверлить только в нижнем профиле створки .

### Обработка профиля рамы VP 01-001 и VP 01-013 под установку декоративной крышки дренажного отверстия С.346.\*

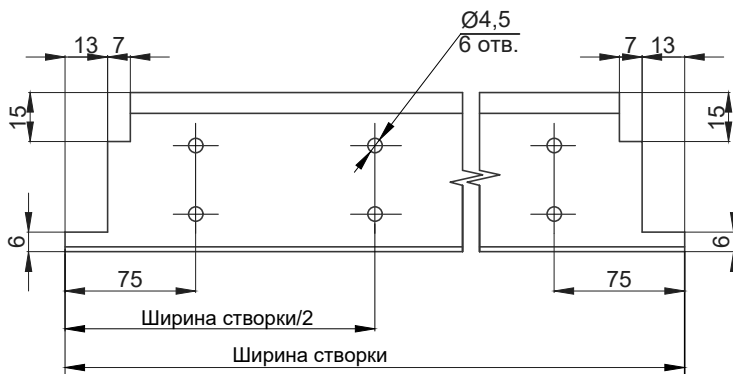


\* При использовании декоративной крышки дренажного отверстия другого производителя, необходимо откорректировать размер.

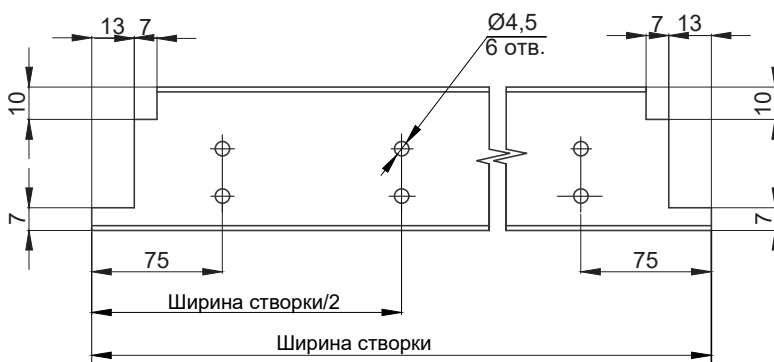
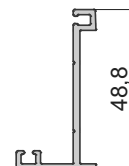
**Обработка цокольного притворного профиля VP-02-201, VP-02-202, VP-02-207, VP-02-208 рабочей створки**



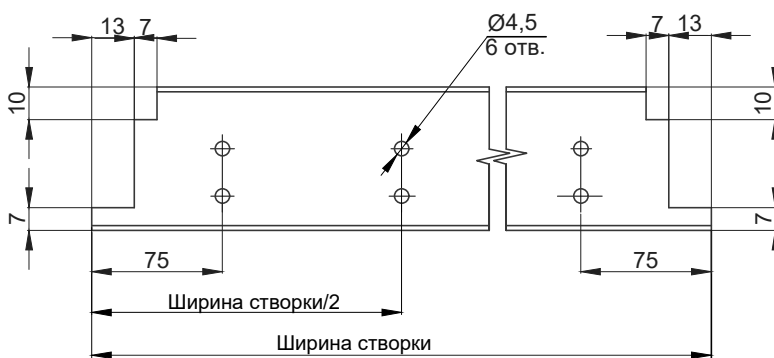
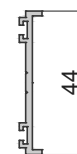
VP-02-201



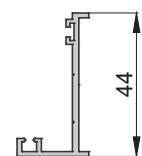
VP 02-202



VP-02-207

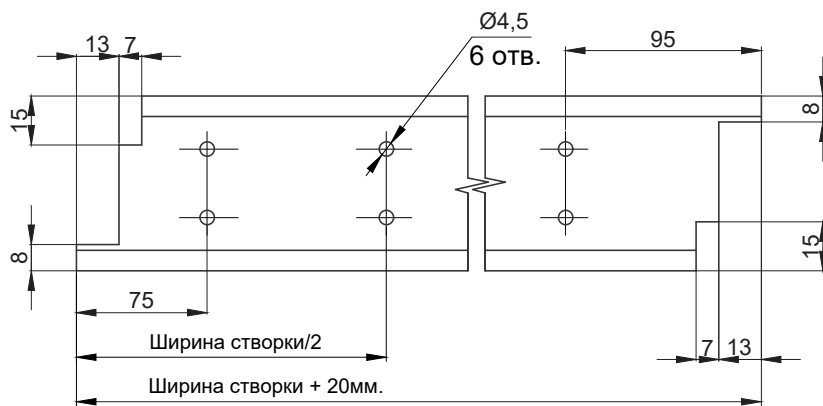


VP 02-208

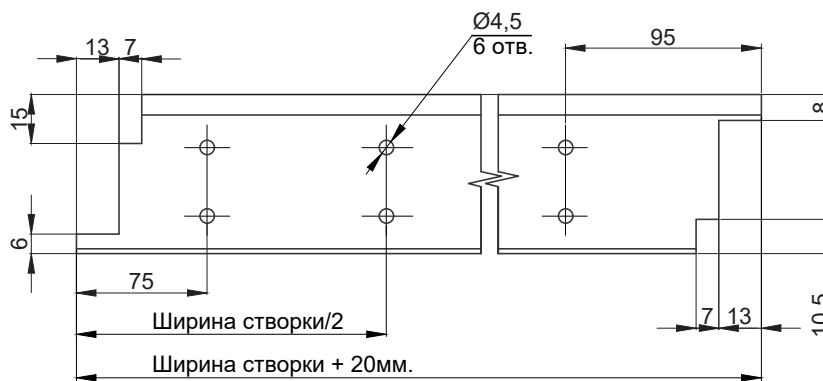




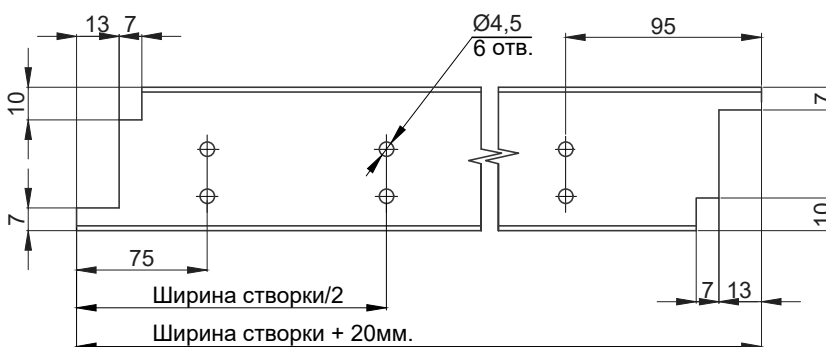
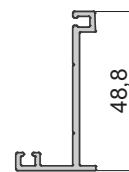
**Обработка цокольного притворного профиля VP-02-201, VP-02-202, VP-02-207, VP-02-208 для левой створки со штульпом**



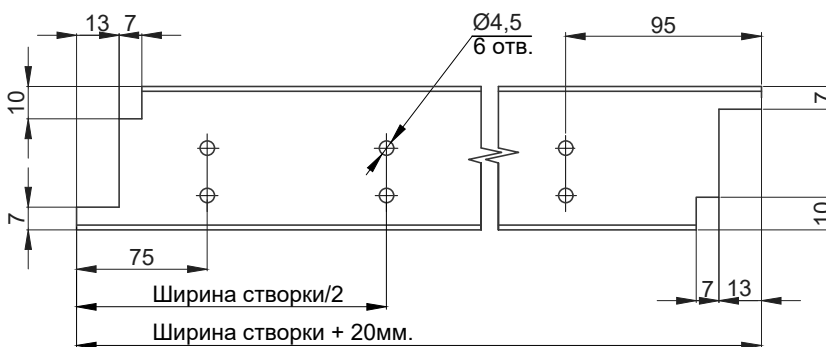
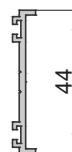
VP 02-201



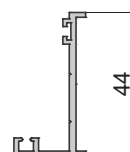
VP 02-202



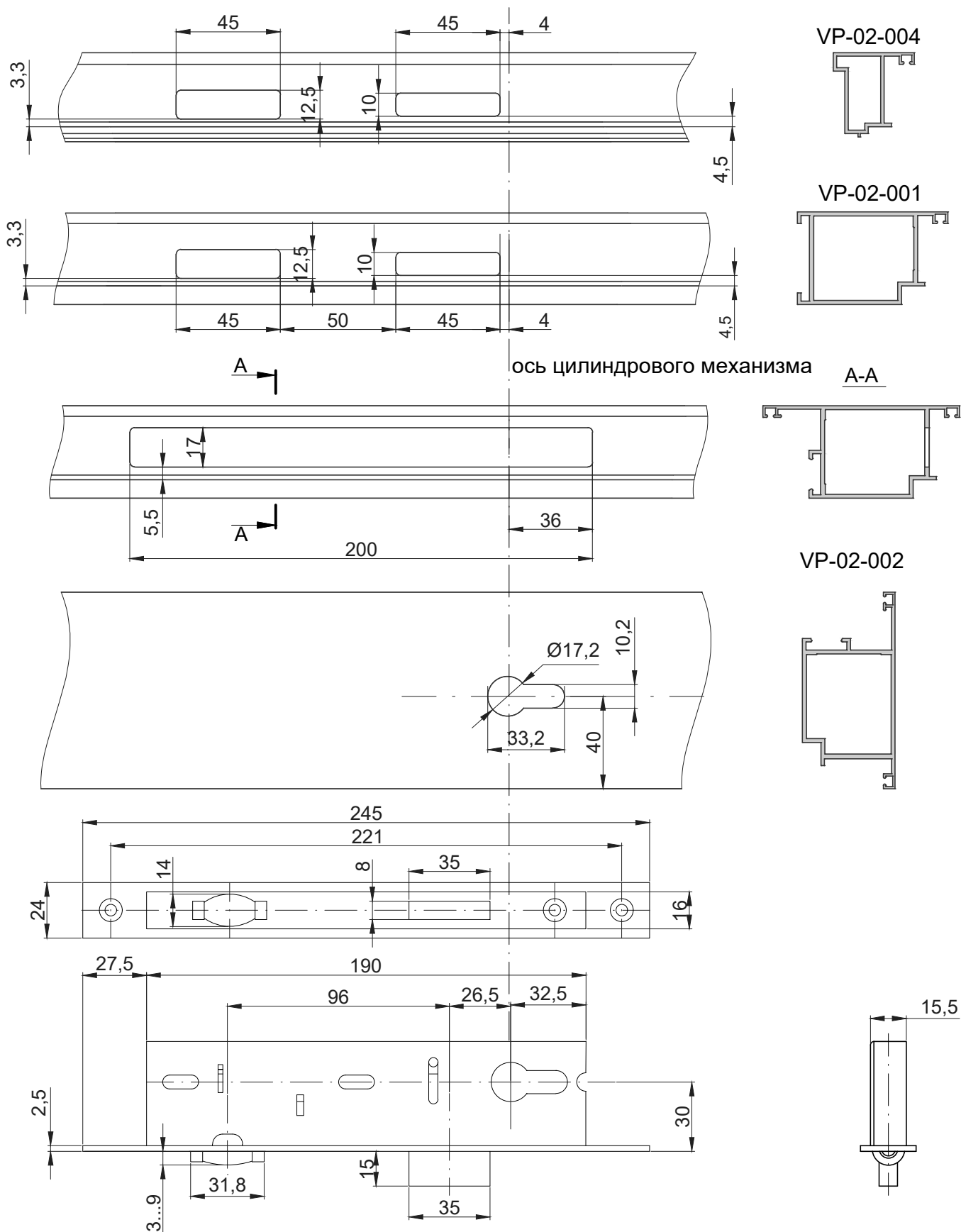
VP-02-207



VP 02-208



**Обработка профиля под установку замка Dormаква 92/30 с рол. защелкой**



VP-02-004

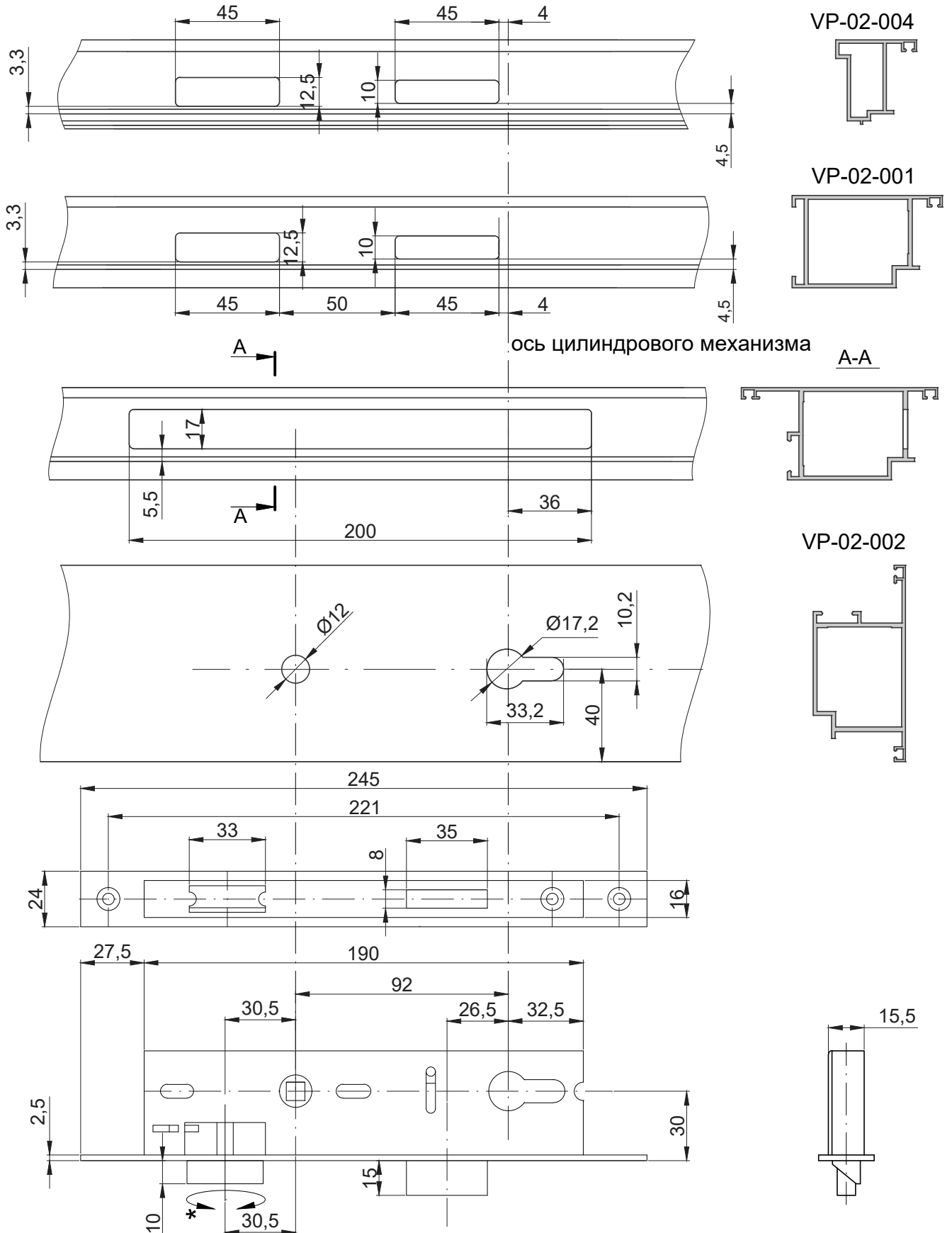
VP-02-001

VP-02-002

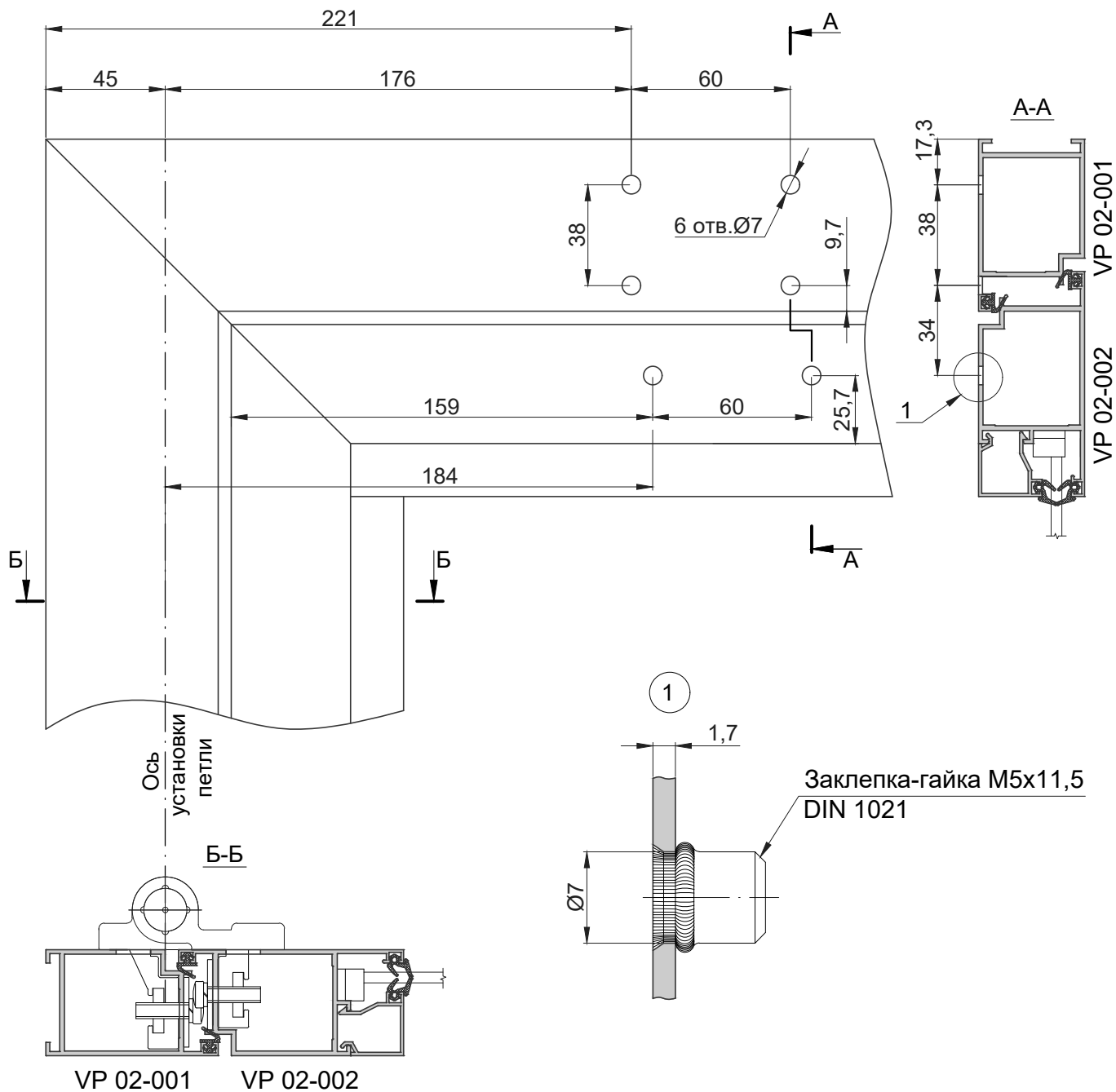
ось цилиндрического механизма

A-A

**Обработка профиля под установку замка Dormакана 92/30 с фал. защелкой**

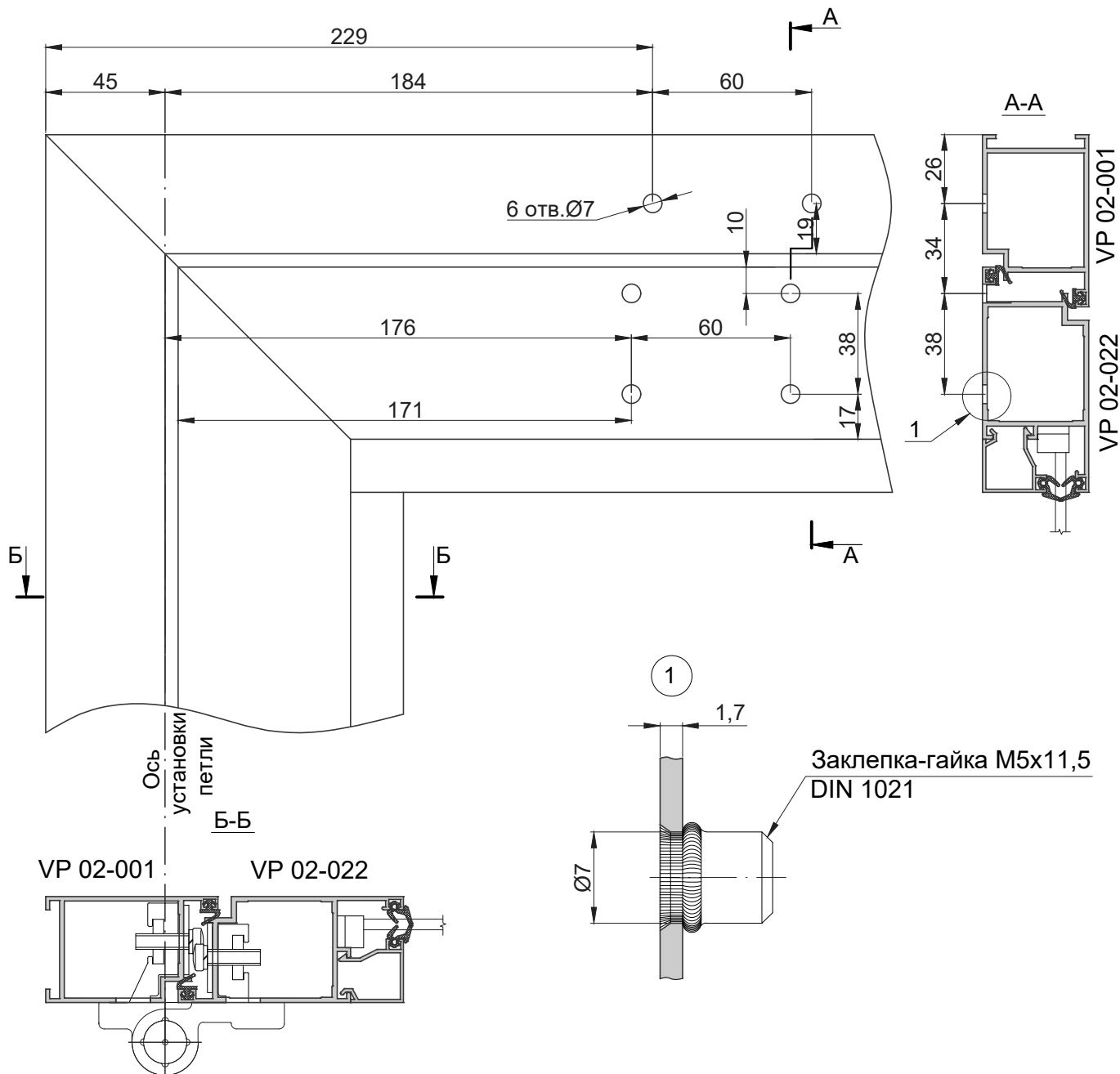


**Обработка VP 02-001, VP 02-002 под установку доводчика Dormakaba TS 68 для дверей НАРУЖНОГО открывания.**



1. Разметка дана для правой активной створки.
2. Установку дверного доводчика производить по рекомендации фирмы производителя.
3. Для крепления дверного доводчика необходимо предварительно установить заклепки-гайки M5x11,5 (DIN 1021).
4. Возможно применение доводчиков других фирм изготовителей.
5. При установке доводчика другой фирмы изготовителя необходимо проверить схему установки и следовать инструкциям данной фирмы изготовителя.

**Обработка VP 02-001, VP 02-022 под установку доводчика Dormakaba TS 68 для дверей ВНУТРЕННЕГО открывания.**

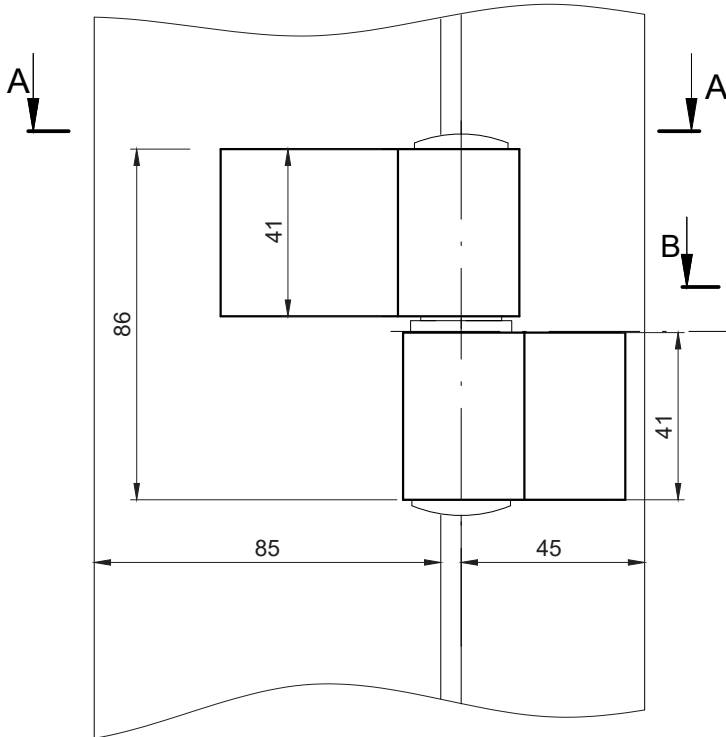


1. Разметка дана для левой активной створки.
2. Установку дверного доводчика производить по рекомендации фирмы производителя.
3. Для крепления дверного доводчика необходимо предварительно установить заклепки-гайки M5x11,5 (DIN 1021).
4. Возможно применение доводчиков других фирм изготовителей.
5. При установке доводчика другой фирмы изготовителя необходимо проверить схему установки и следовать инструкциям данной фирмы изготовителя.

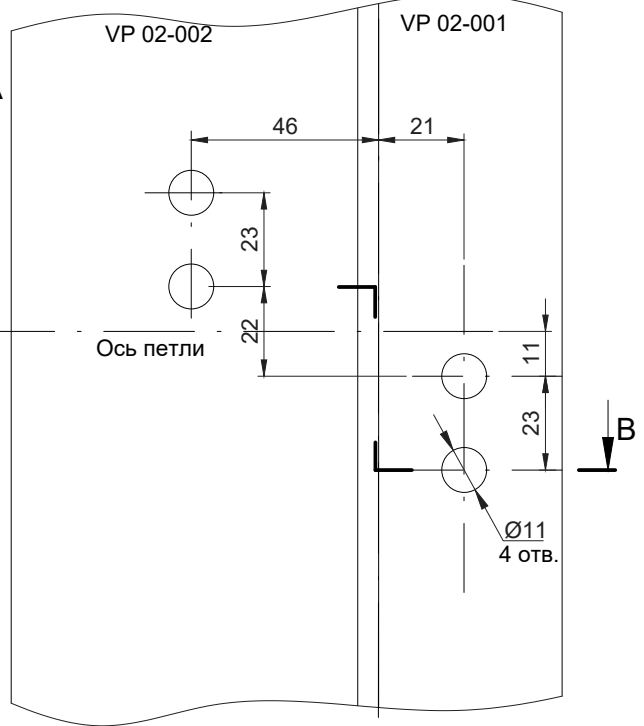
**9. Установка дверных петель**

**Дверной блок VP 02 наружного открывания.  
 Установка петли.**

Схема установки петли  
 Wala MX8020456

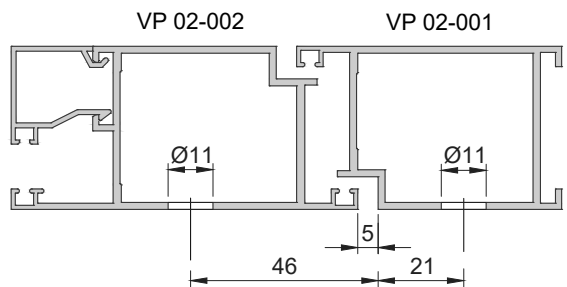
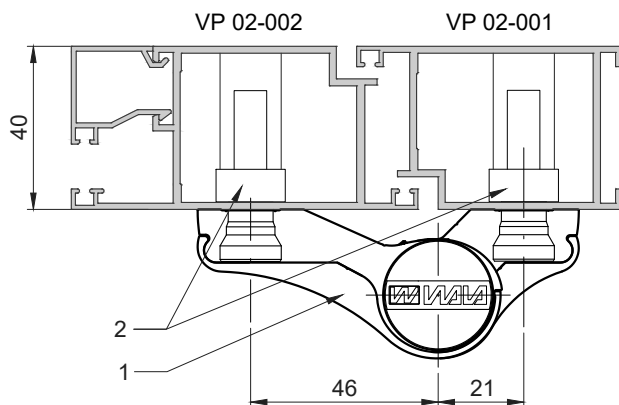


Обработка профиля



**A-A**

**B-B**



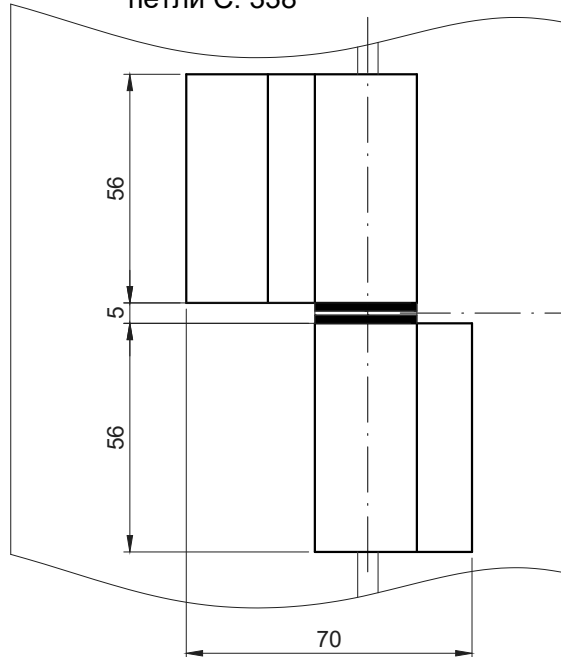
1. Петля Wala MX8020456

2. Крепежный комплект:  
 WX80104700 (усил.закл+болты)

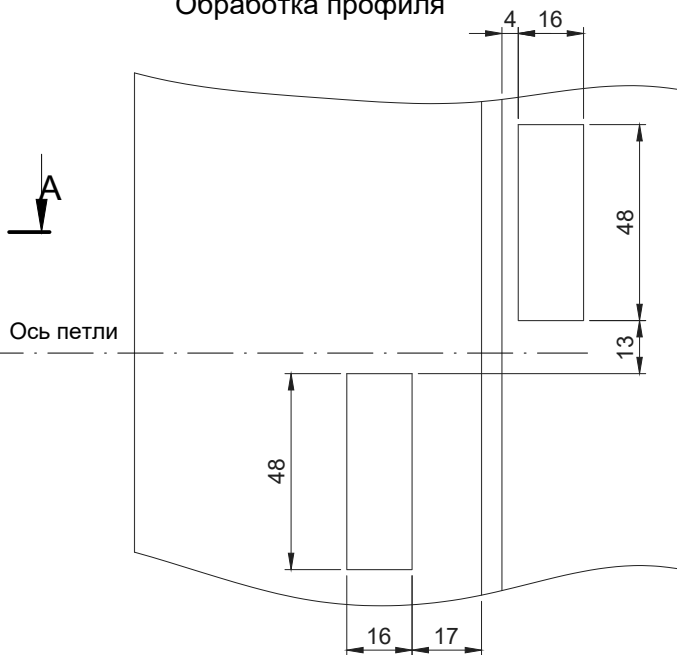


**Дверной блок VP 02 наружного открывания.  
 Установка петли.**

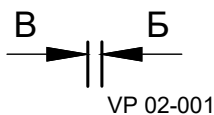
Схема установки врезной петли С. 338



Обработка профиля

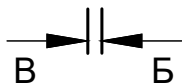
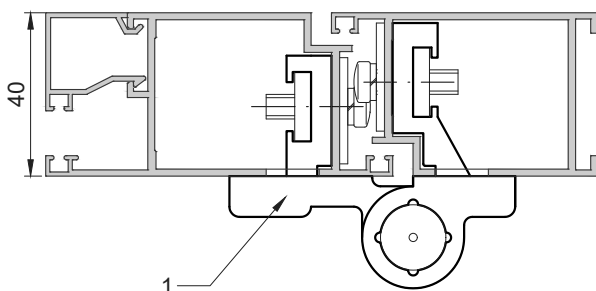


A-A



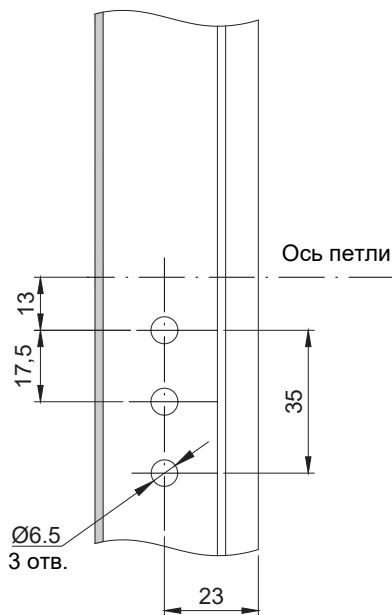
VP 02-002

VP 02-001



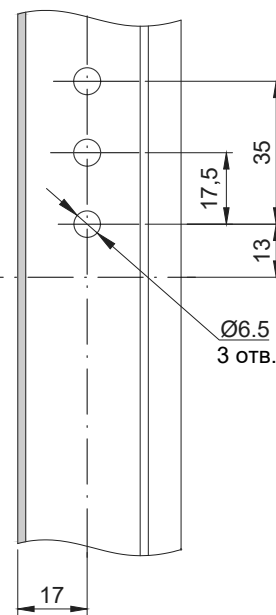
Б-Б

VP 02-002



В-В

VP 02-001

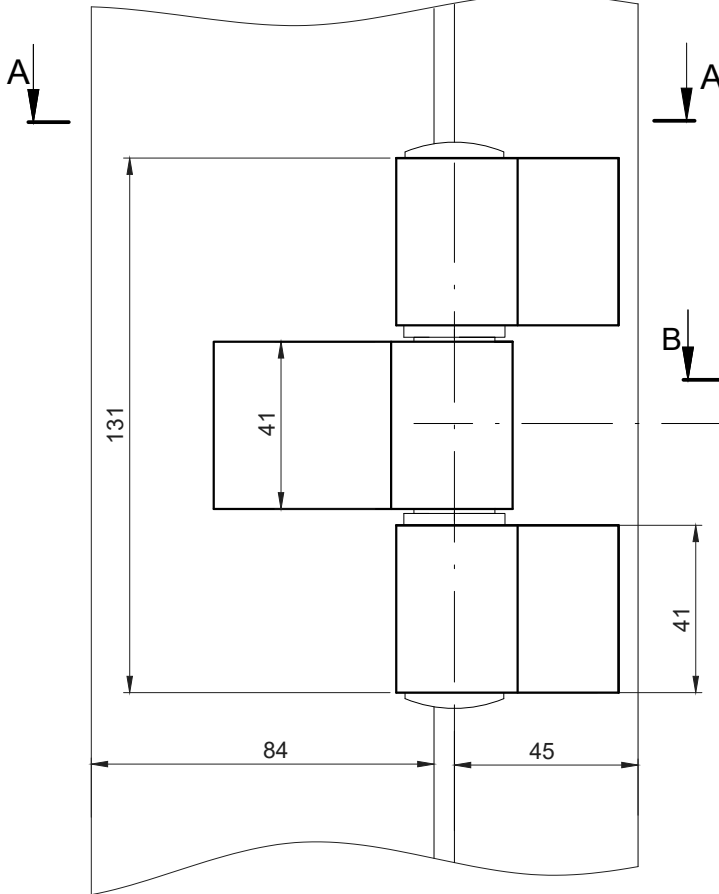


1. Петля врезная С. 338



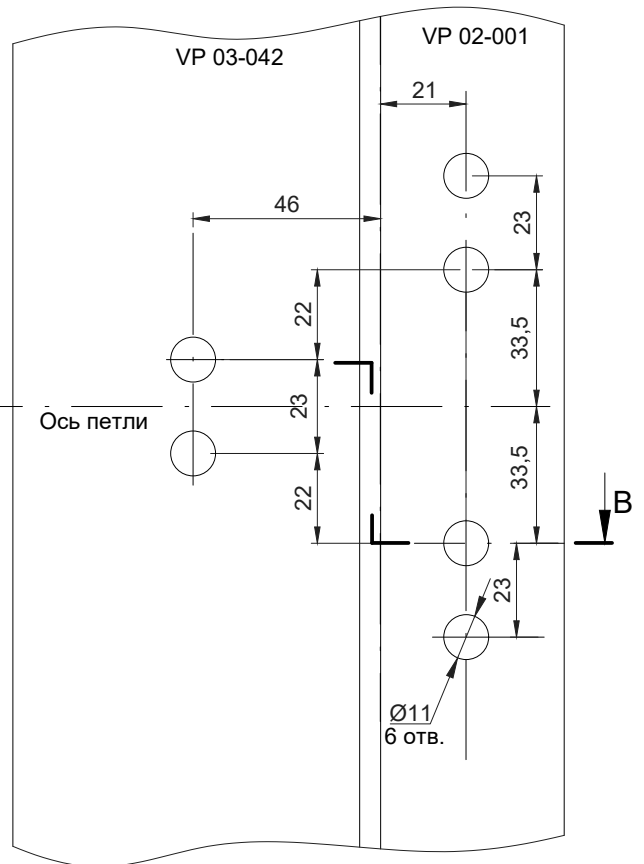
**Дверной блок VP 02 независимого открывания.  
Установка петли.**

Схема установки петли  
Wala WXM8010457

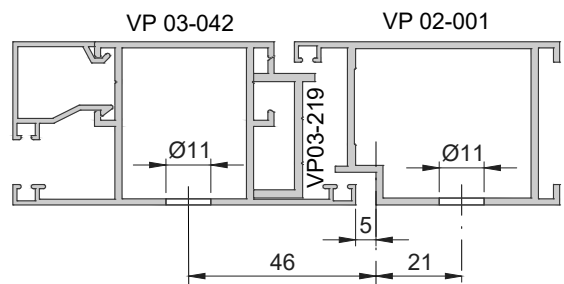
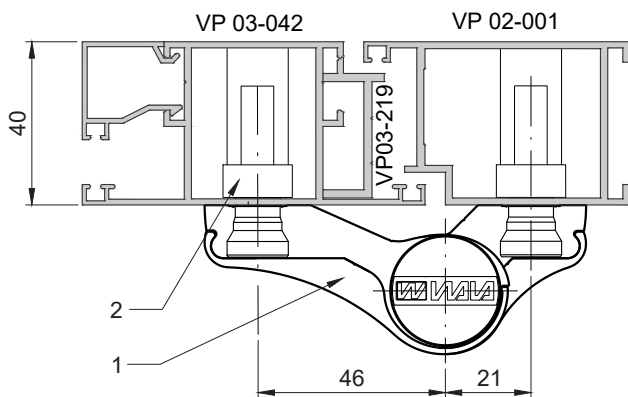


**A-A**

Обработка профиля



**B-B**



1. Петля Wala WXM8010457

2. Крепежный комплект:  
WXM80104710  
(усил. закл+болты)

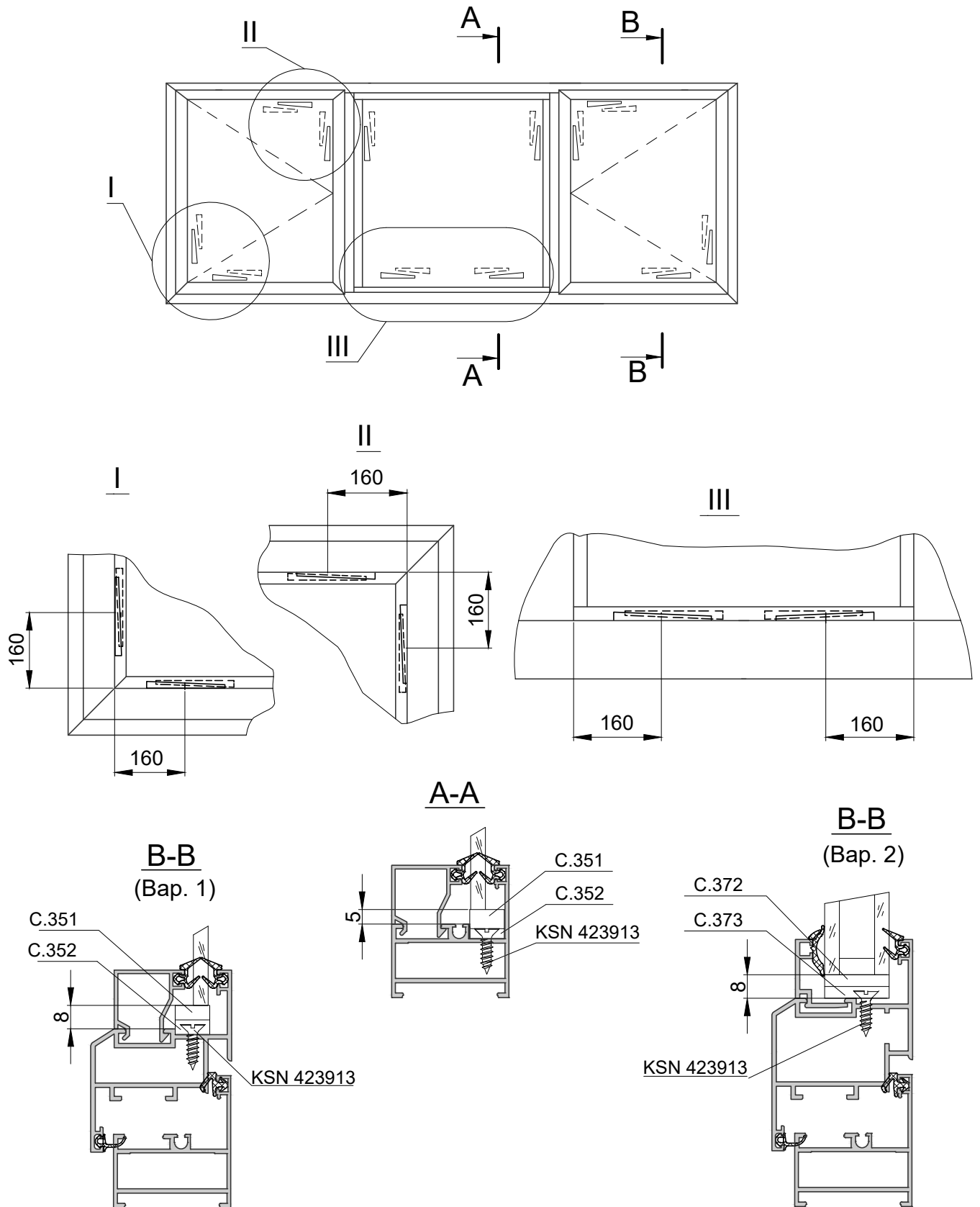


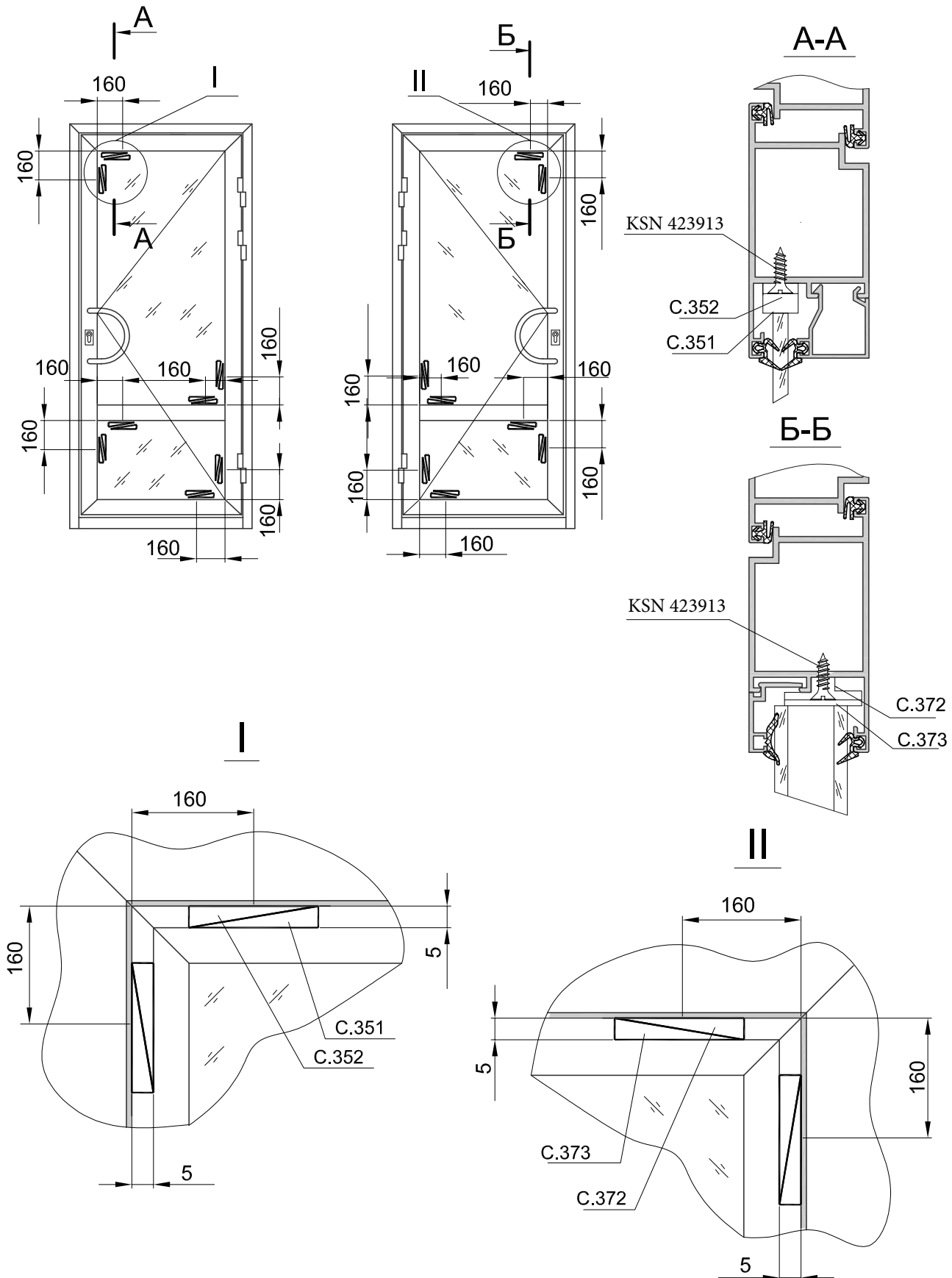




**10. Расположение подкладок под заполнения**

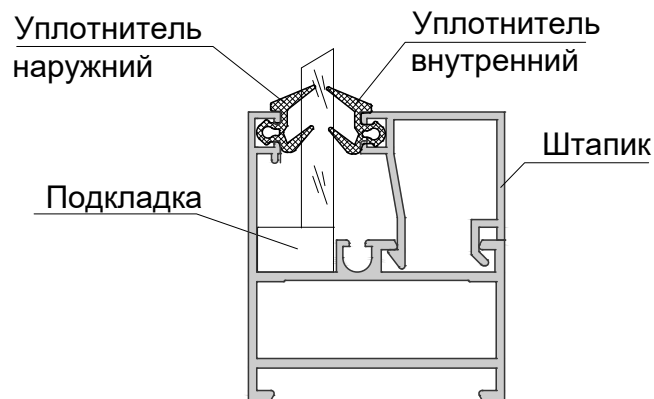
**Схемы расположения подкладок под заполнения**





## 11. Таблица остекления

### Таблица остекления



Заполнение	Уплотнитель внутренний	Уплотнитель наружный	Штапик	Подкладка
4	ПРУ-084	ПРУ-084	VP 01-223	C.351/C.352
5	ПРУ-084	ПРУ-084	VP 02-206	C.351/C.352
6	ПРУ-084	ПРУ-084	VP 02-206	C.351/C.352
8	ПРУ-084	ПРУ-093	VP 02-206	C.351/C.352
9,2	————	ПРУ-084	VP 02-206	C.351/C.352
22	ZD-1103	ПРУ-084	VP 01-228A	C.372/C.373
24	ZD-1103	ПРУ-093	VP 01-228A	C.372/C.373



## 12. Таблица обработки опорных пластин

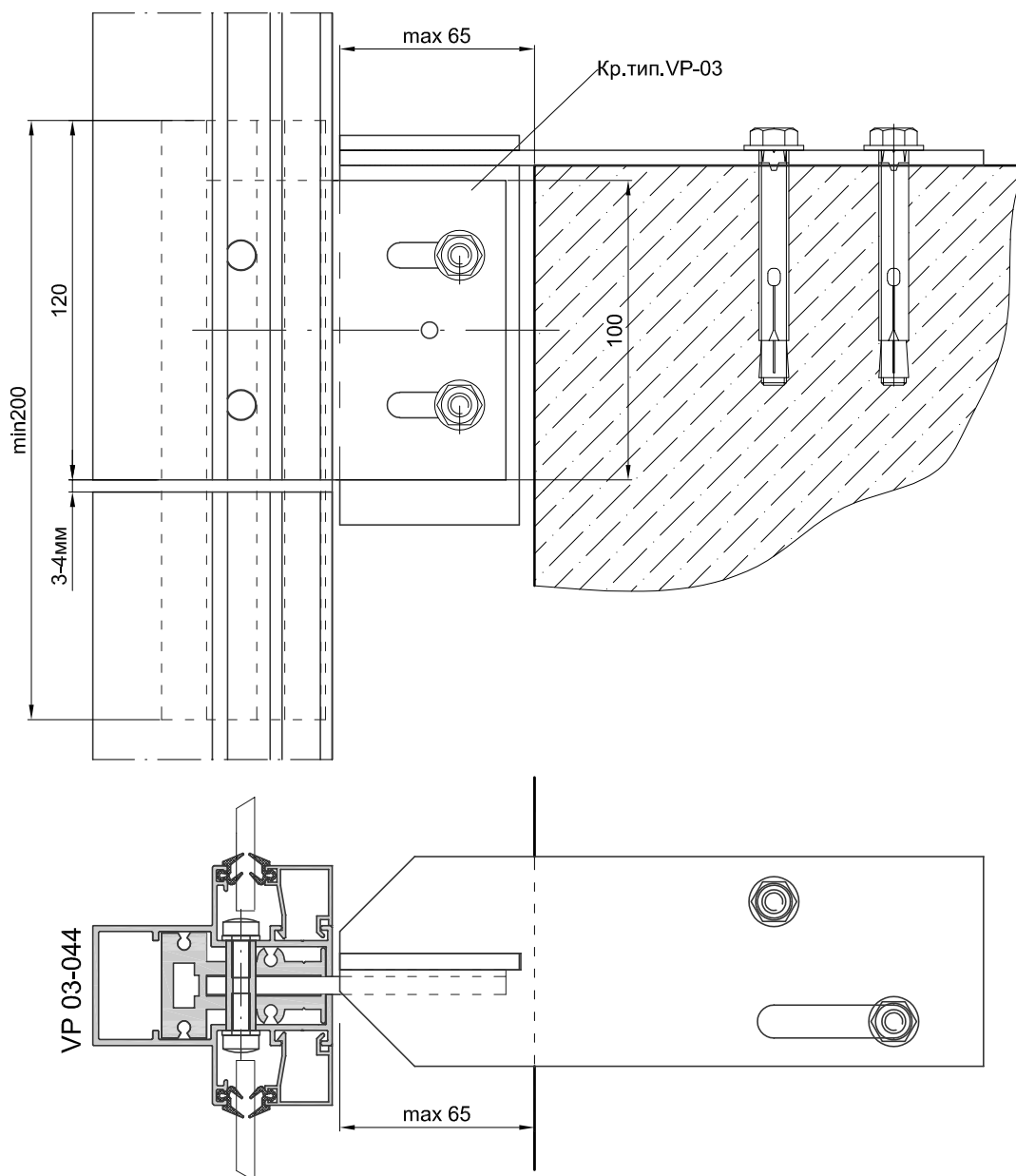
Обозначение	Шифр профиля, материал	Сухарь	Стойка	Эскиз
УР-3М.110 4x40x110	Ст3 ГОСТ 535-88	VP 03-054-1 VP 03-055-1	VP 03-024 VP 03-025 VP 03-043 VP 03-044 VP 03-075 VP 03-074	
УР-3М.140* 4x140x75	Ст3 ГОСТ 535-88	VP 03-032	VP 03-038 VP 03-039	

\*-позиция изготавливается под заказ



## 13. Типовой опорный узел навесного фасада для VP-03

### Монтажная схема.

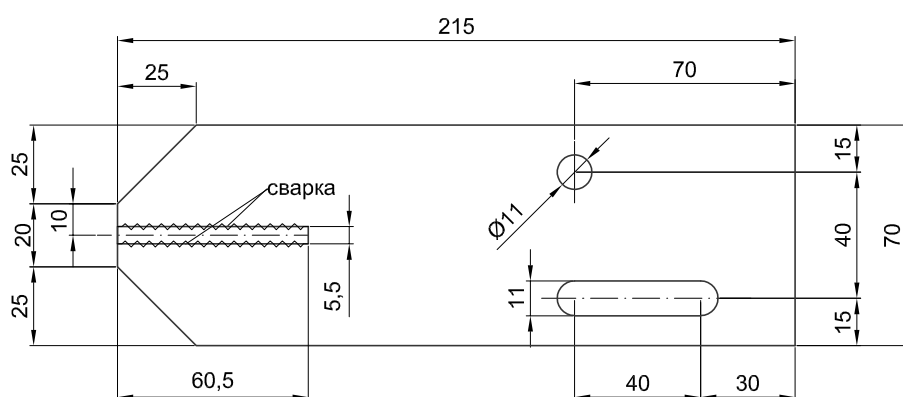
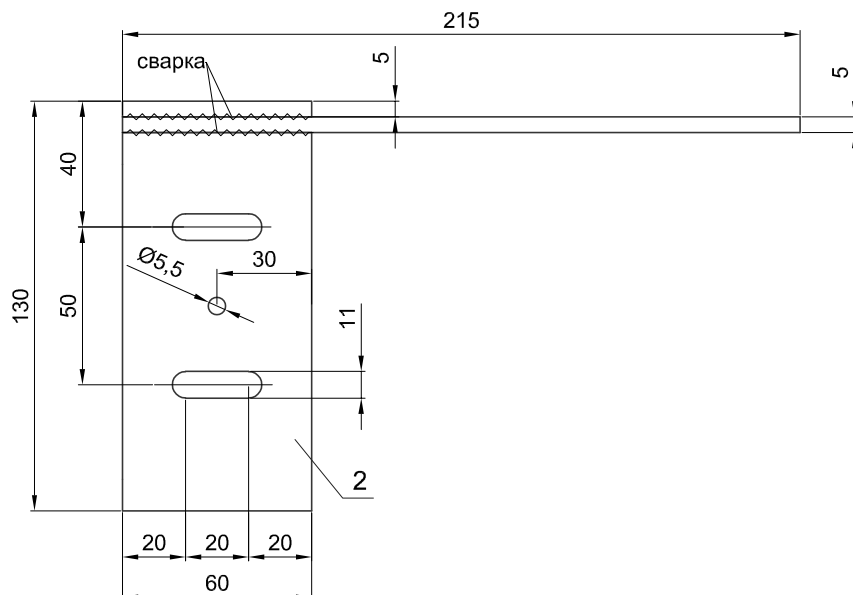


#### Последовательность сборки и монтажа:

1. Обработать профиль стойки и стоечного вкладыша для установки ал.полосы  $s=6\text{мм}$ .
2. Отрезать алюминиевую полосу  $s=6\text{мм}$  необходимой длины.
3. Просверлить в ал.полосе установочные отверстия  $d=10,5\text{мм}$ .
4. Соединить стойку, стоечный вкладыш и ал.полосу через втулку  $d10\times2,35$ , шайбу  $6,4/12,5$  винтами KMN 120614.
5. Опорный кронштейн соединить с ал.полосой через паронитовую прокладку болтами M10 с использованием шайбы-гровер.
6. Произвести монтаж витража с помощью кронштейна VP-03. отрегулировать положение кронштейна относительно алюминиевой полосы и зафиксировать размер с помощью самореза KSN 424819.



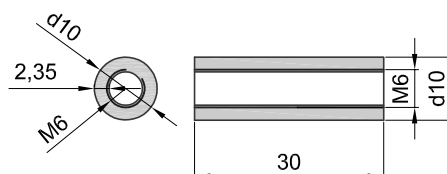
**Типовой кронштейн для навесного фасада VP-03.  
 (Кр.тип.VP-03)**



**Комплектация кронштейна:**

- пластина из алюминия ZS 101003 - 1шт.
- паронитовая прокладка ПОН 2x100x55 ГОСТ 481-80 -1шт.
- втулка ст. d10x2,35 M6 - 2шт.
- винт ВМК6x14 DIN 7985 KMN 120614 - 4шт.
- шайба 6,4/12,5 ГОСТ 11371-78 - 4шт.
- болт М10x40 ГОСТ 7798-70 KBN 111040 - 2шт.
- гайка М10 ГОСТ 5927-70 KGN 111110 - 2шт.
- шайба 10,5/20 ГОСТ 11371-78 KHN 100110 - 4шт.
- шайба-гровер 10 DIN 127 KHN 200110 - 2шт.

Втулка d10x2,35 M6



**Обработка стойки и стоечного вкладыша для типового кронштейна навесного фасада VP-03**

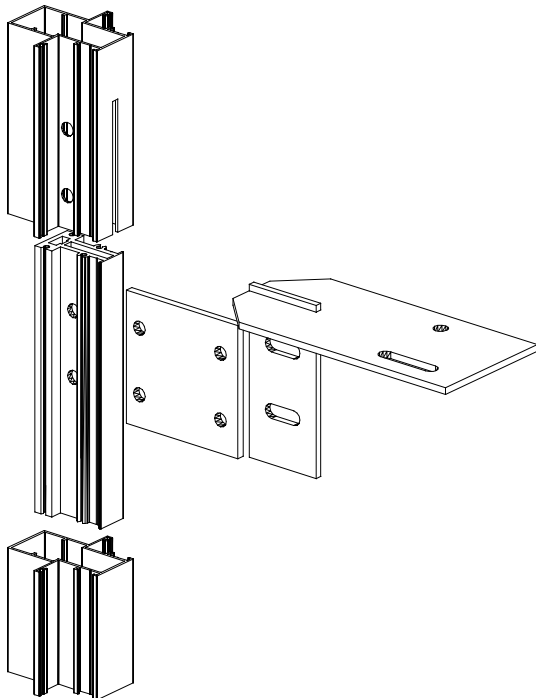
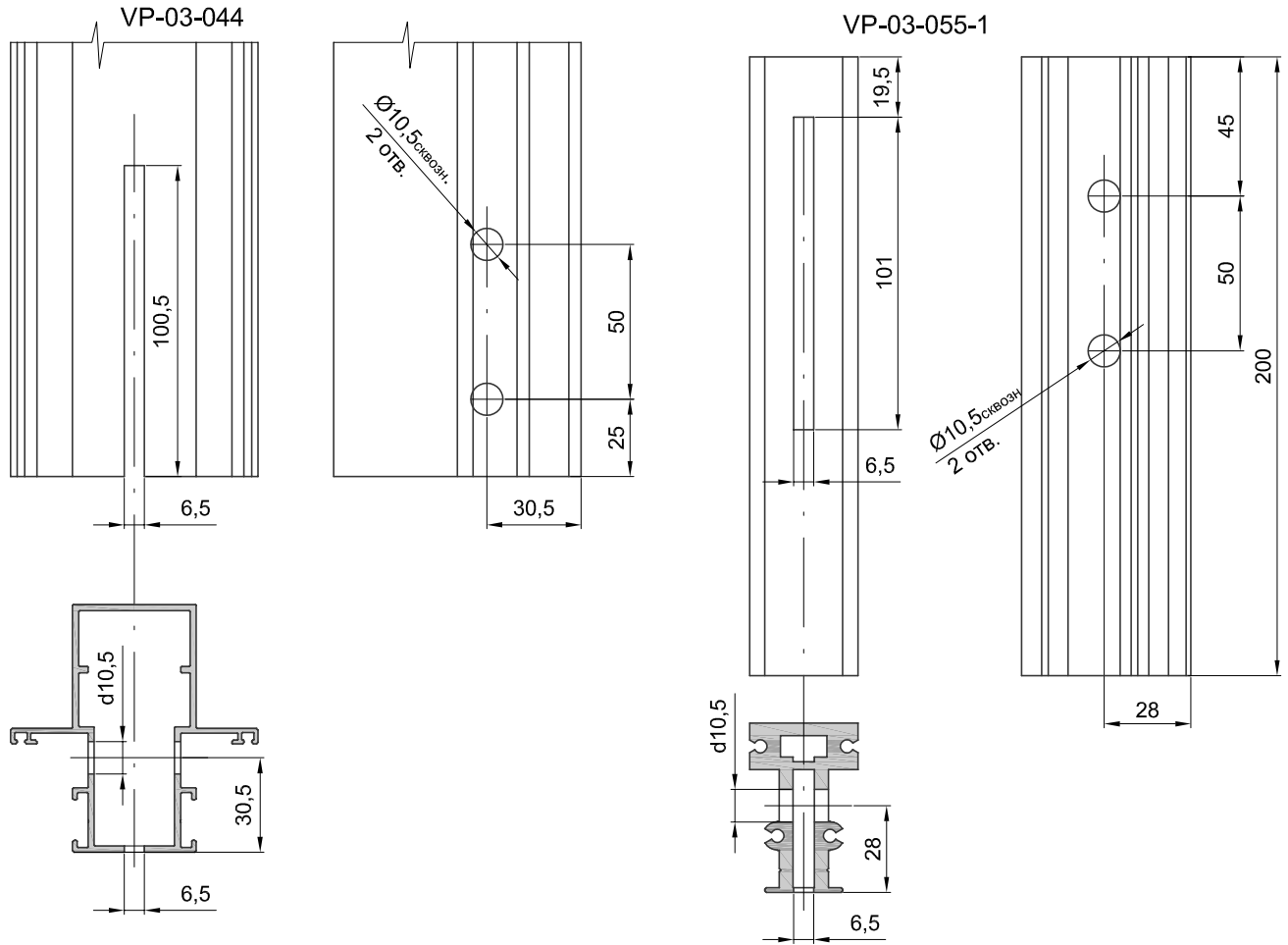
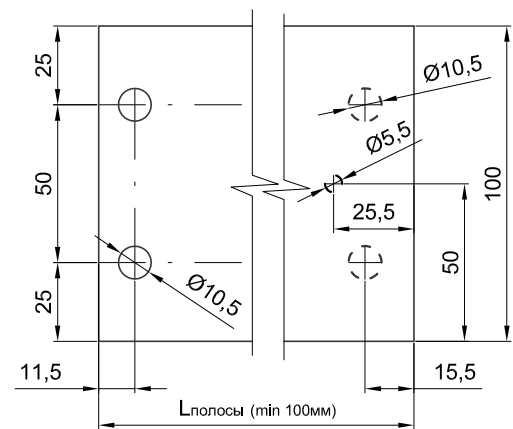


Рис.1  
Обработка пластины алюминиевой ZS 101003  
арт. Шина АД31Т 6x100x4000

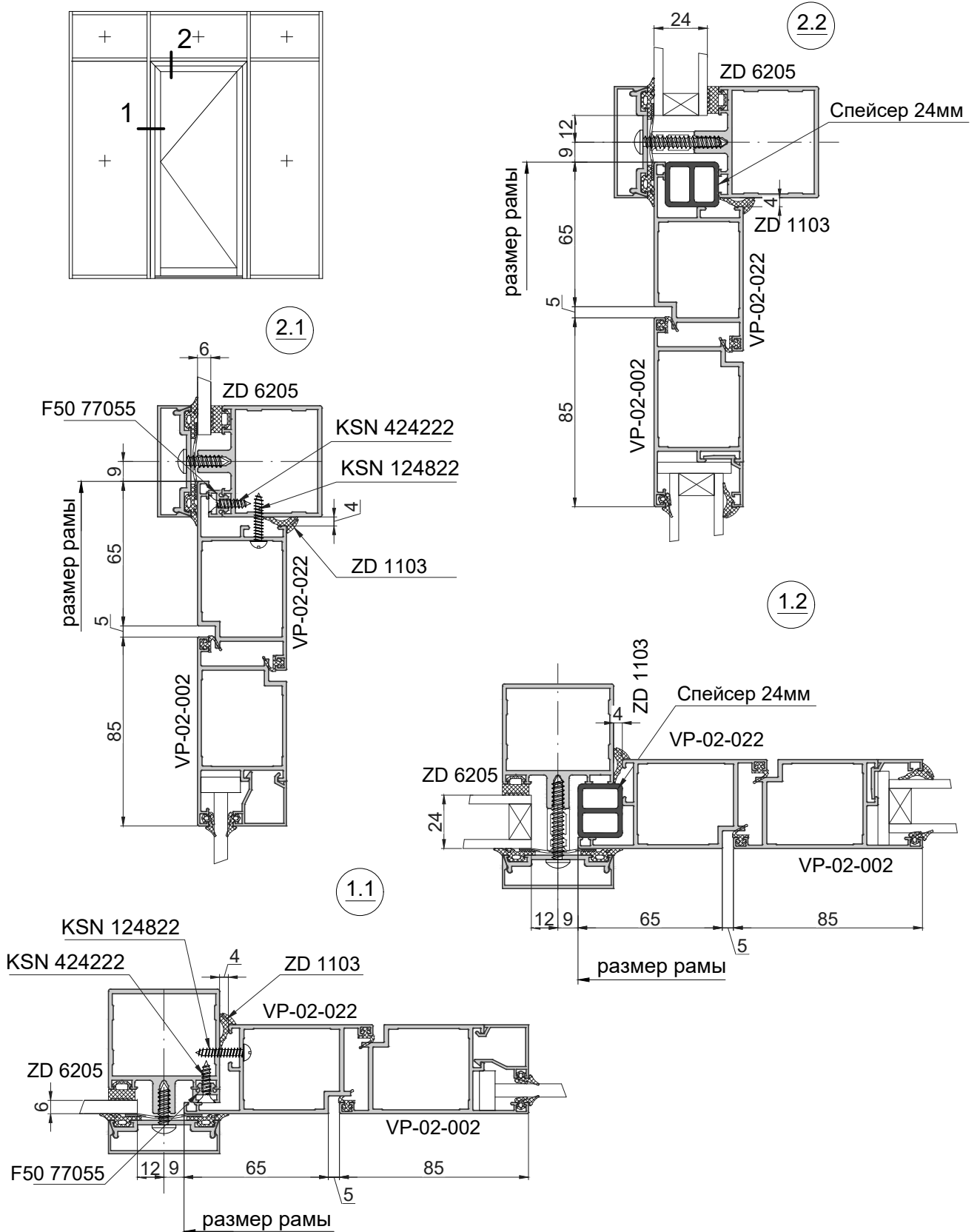


Типовой кронштейн укомплектован алюминиевой пластиной L=100мм.  
Длина пластины зависит от выноса плоскости остекления до края плиты перекрытия.

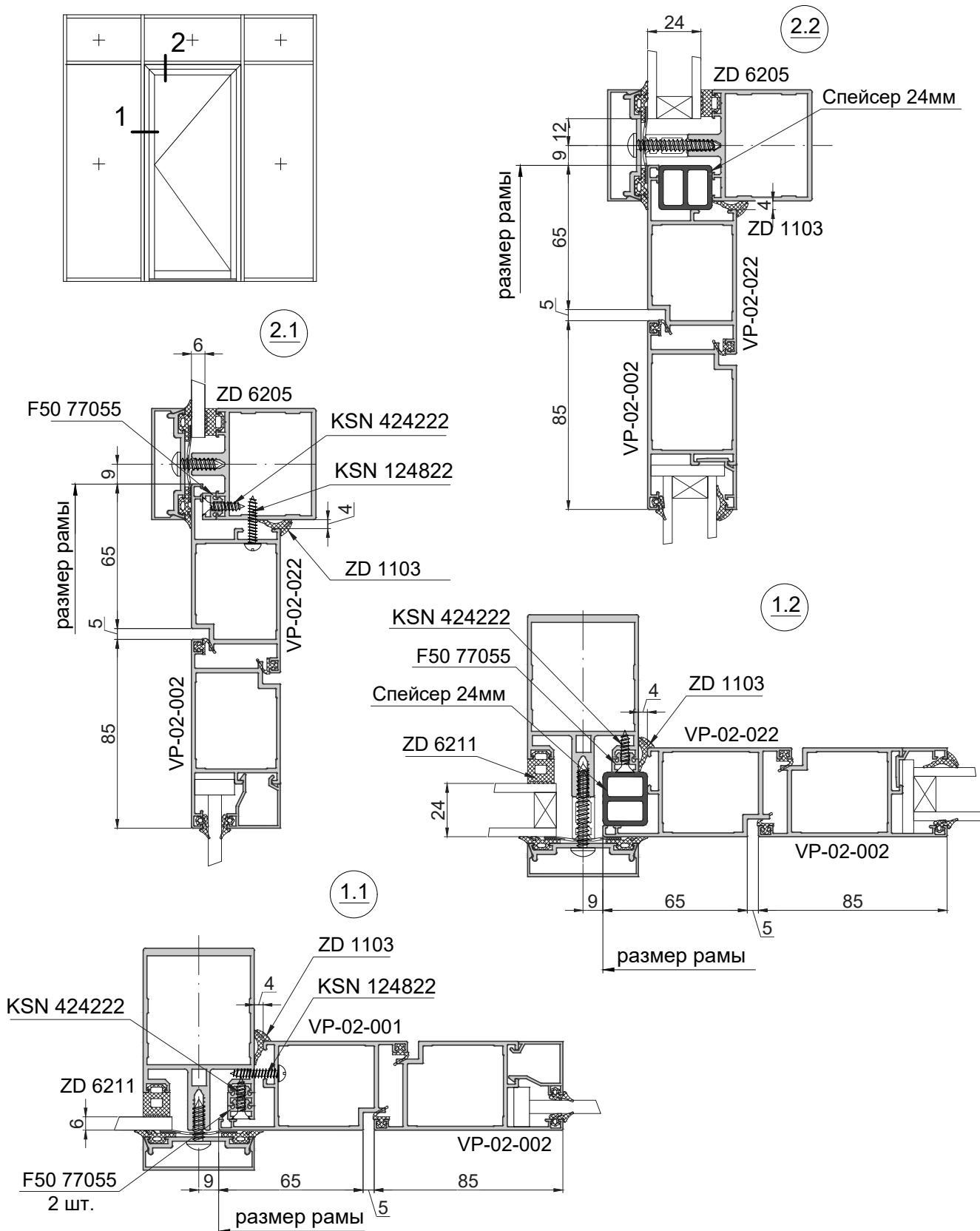


**14. Примеры монтажа конструкций**

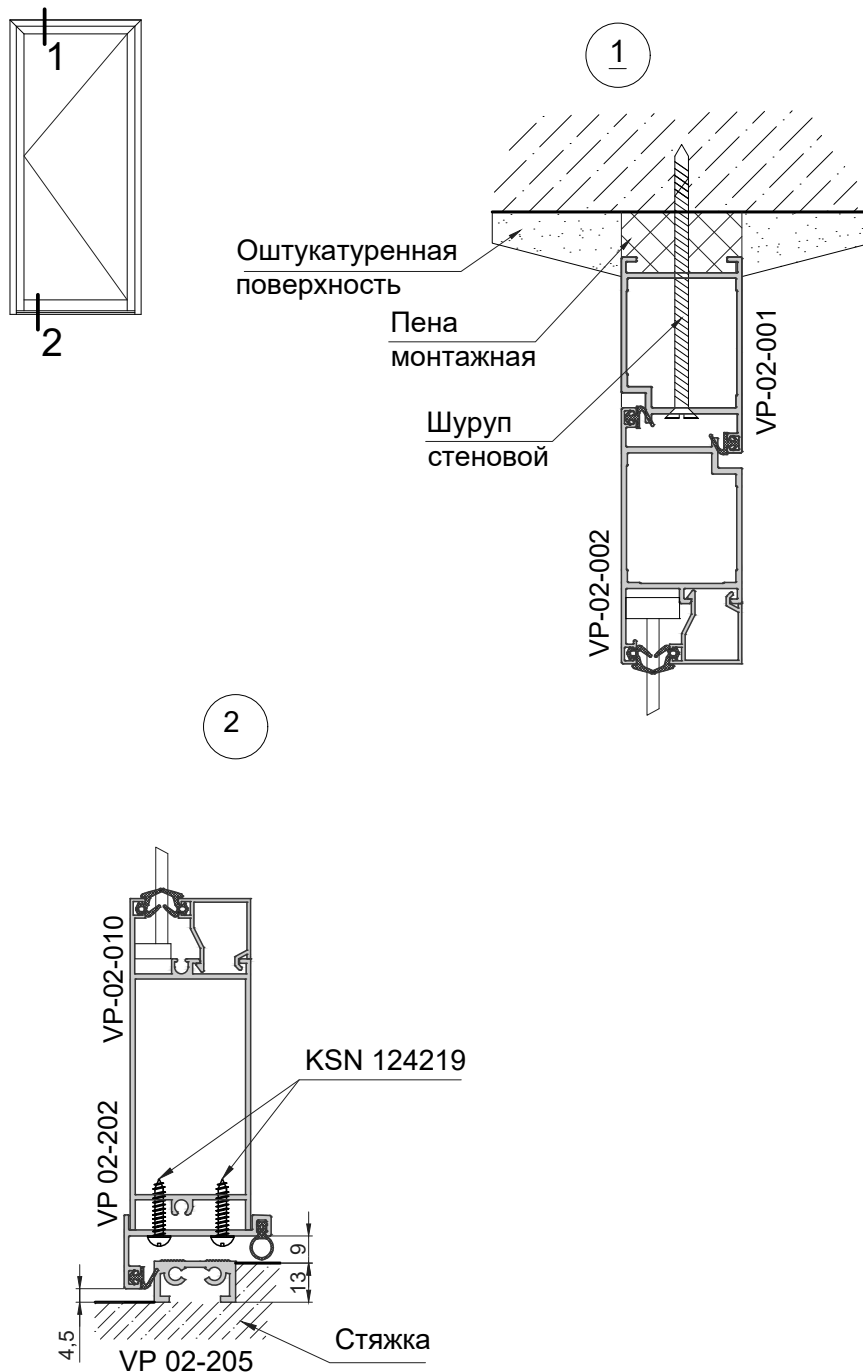
**Монтаж дверного блока VP-02 в витраж F-50RR**



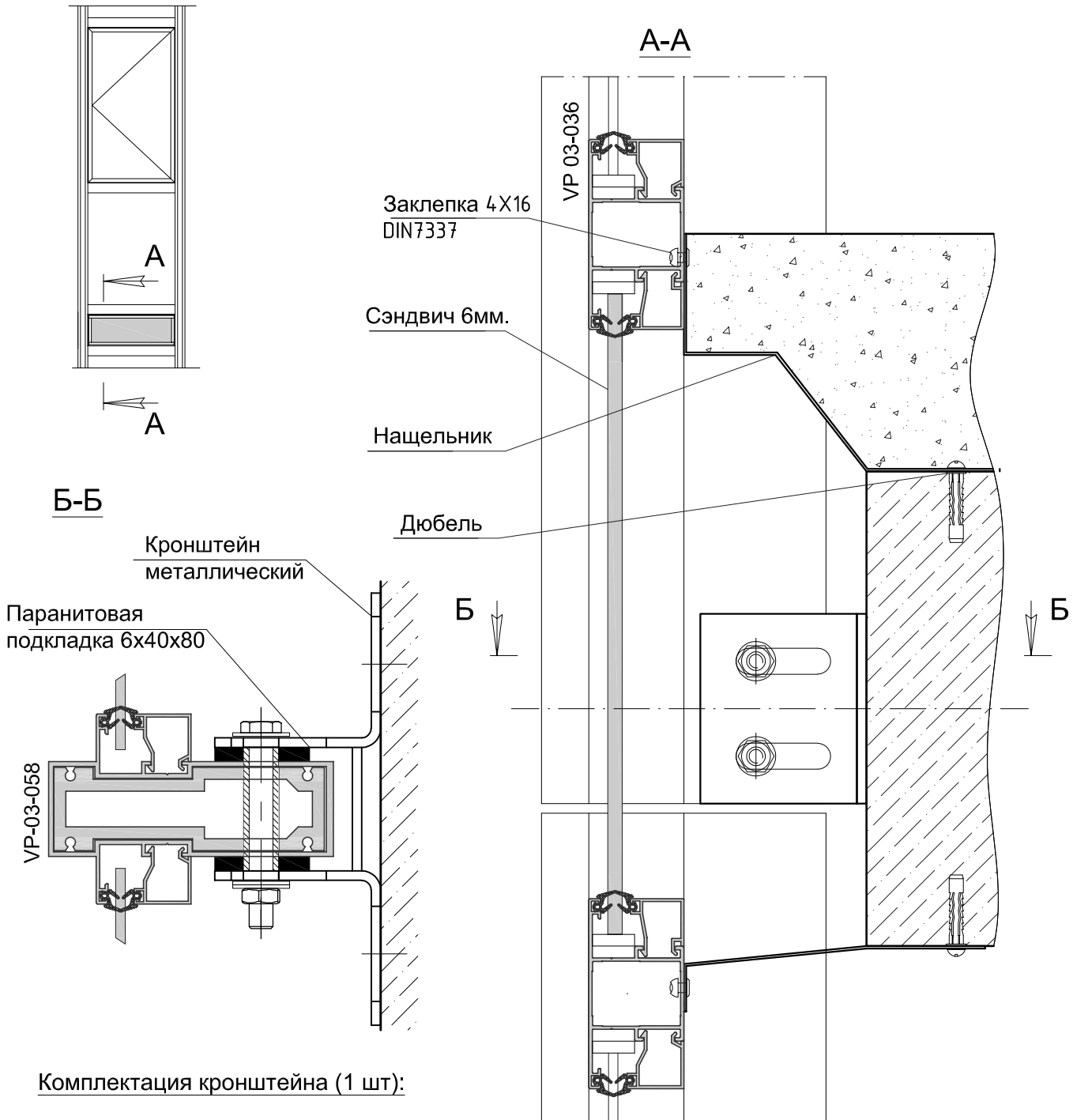
**Монтаж дверного блока VP-02 в витраж F-50SR**



### Монтаж дверного блока VP-02 в стеновой проем

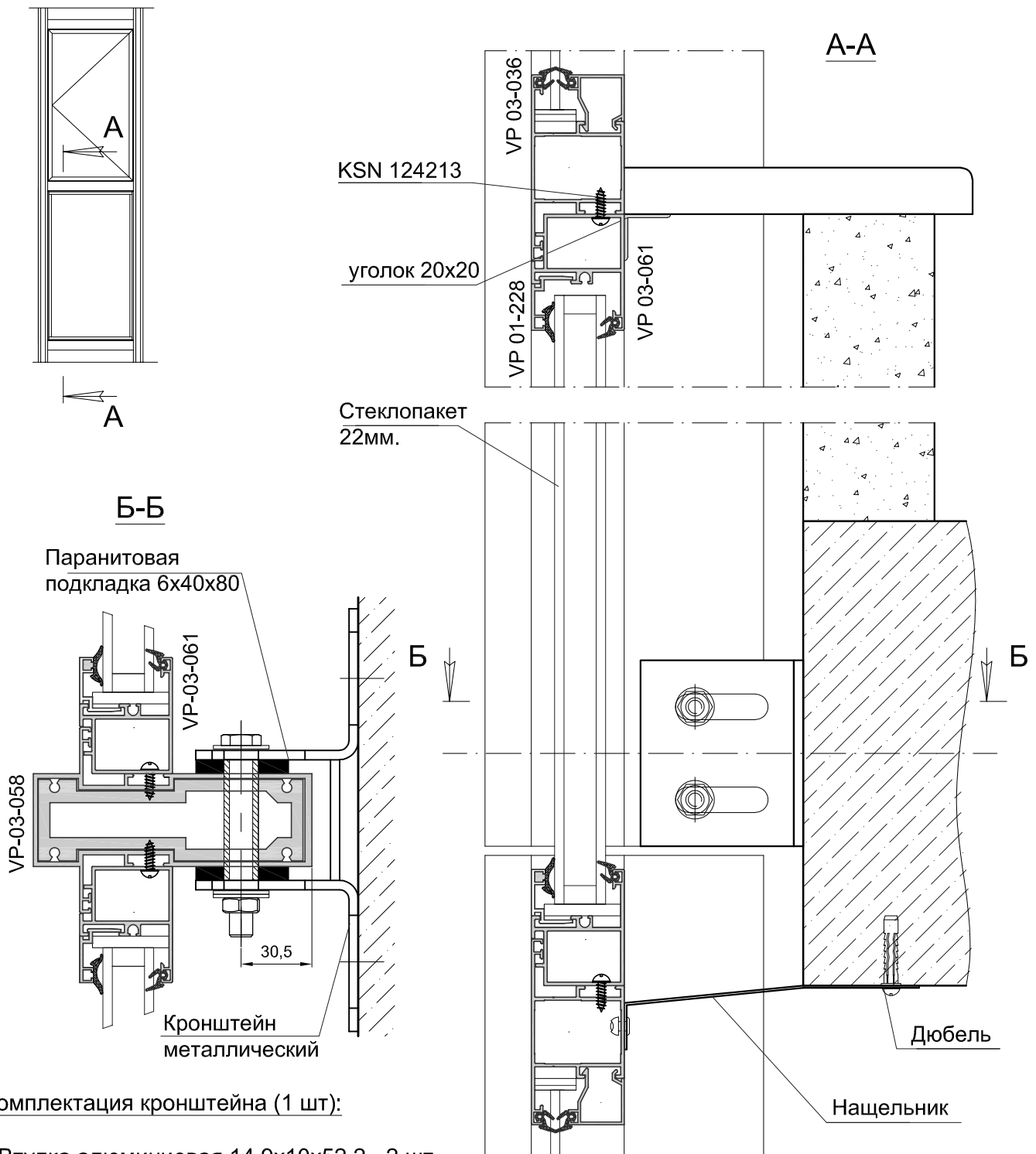


**Монтаж навесного витража**



Комплектация кронштейна (1 шт):

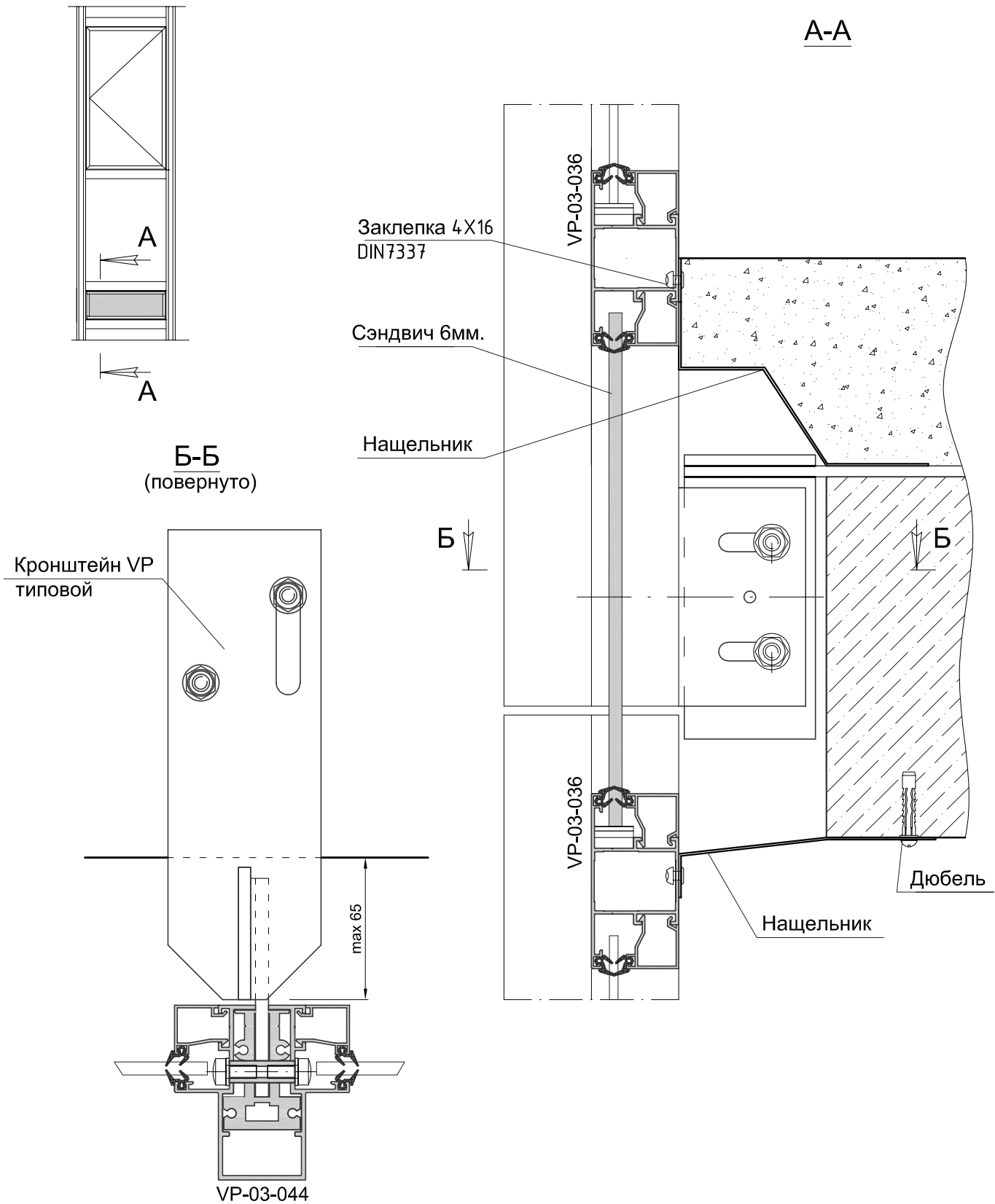
- Втулка алюминиевая 14,9x10x52,2 - 2 шт.
- Болт M10x90.56.019 ГОСТ 7805-89 KBN 451090 - 2 шт.
- Гайка M10.6.019 ГОСТ 5915-89 KGN 111110 - 2 шт.
- Шайба 10.02.019 ГОСТ 11371-89 KHN 100110 - 4 шт.
- Гровер 10 3x13 ГОСТ 6402-70 KHN 200110 - 2 шт.



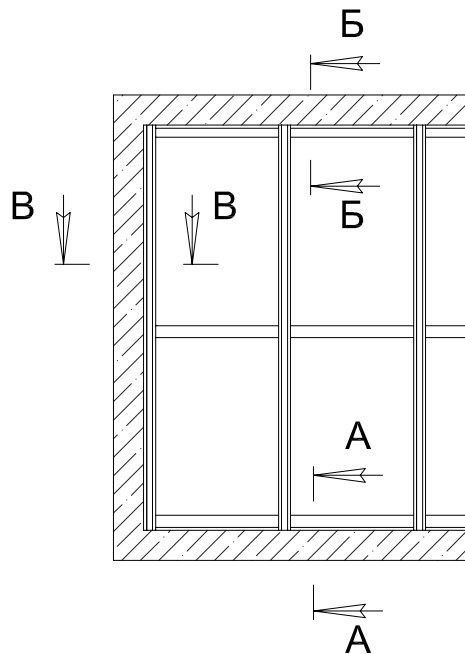
Комплектация кронштейна (1 шт):

- Втулка алюминиевая 14,9x10x52,2 - 2 шт.
- Болт M10x90.56.019 ГОСТ 7805-89 KBN 451090 - 2 шт.
- Гайка M10.6.019 ГОСТ 5915-89 KGN 111110 - 2 шт.
- Шайба 10.02.019 ГОСТ 11371-89 KHN 100110 - 4 шт.
- Гровер 10 3x13 ГОСТ 6402-70 KHN 200110 - 2 шт.

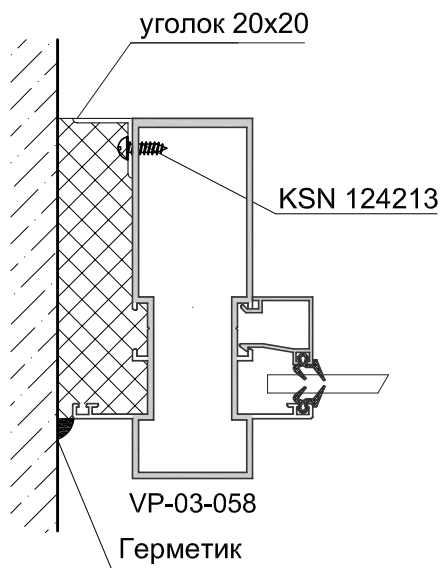
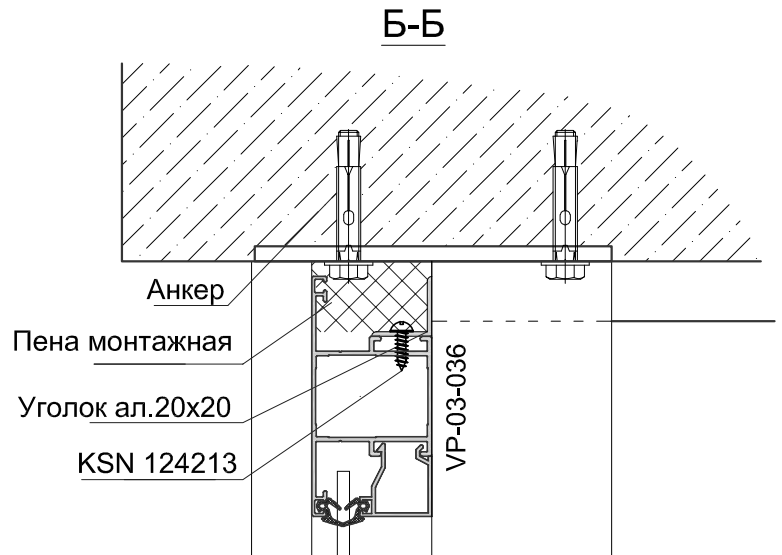




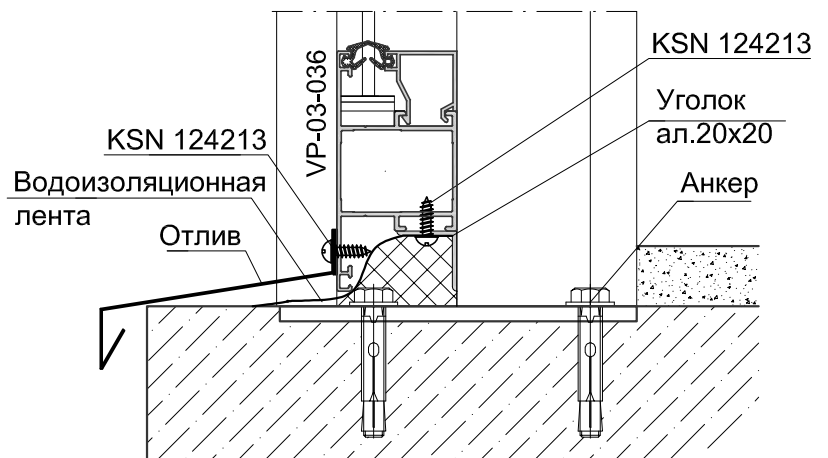
**Монтаж витража в проем**

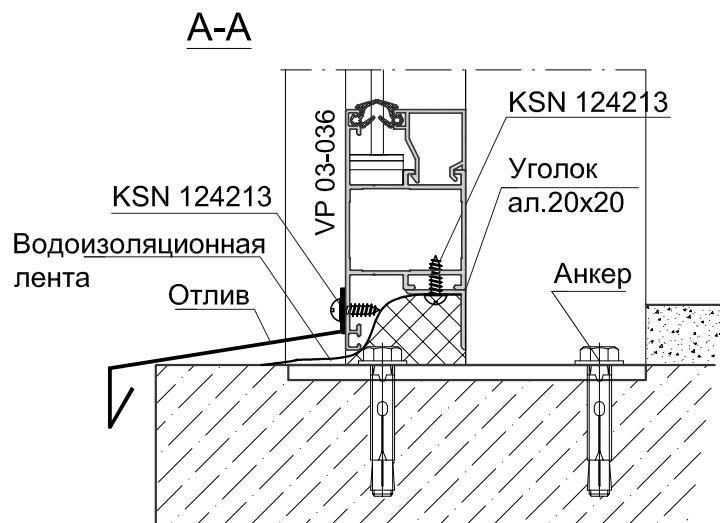
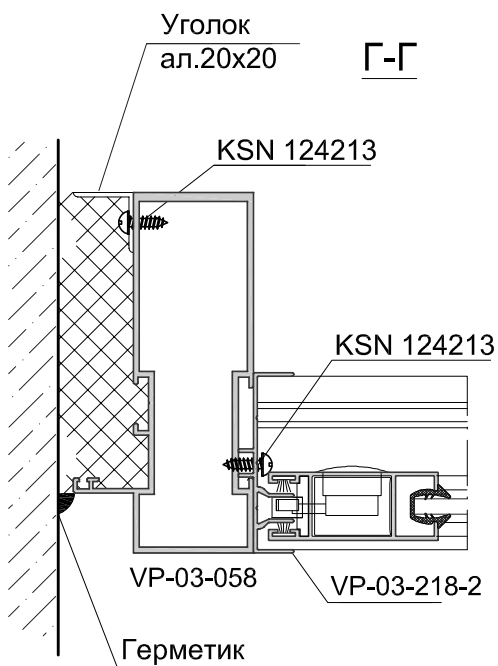
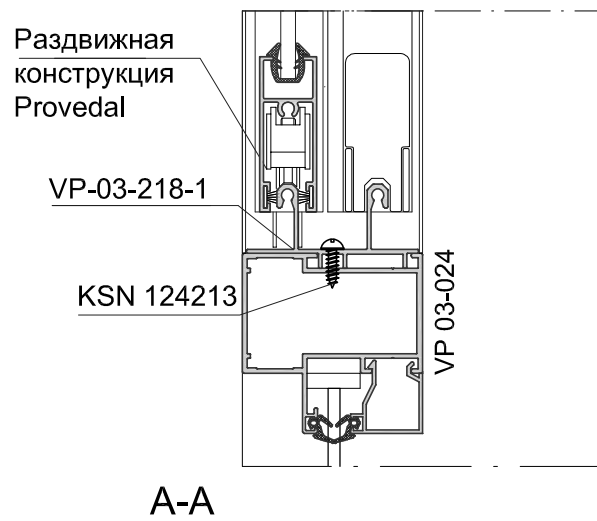
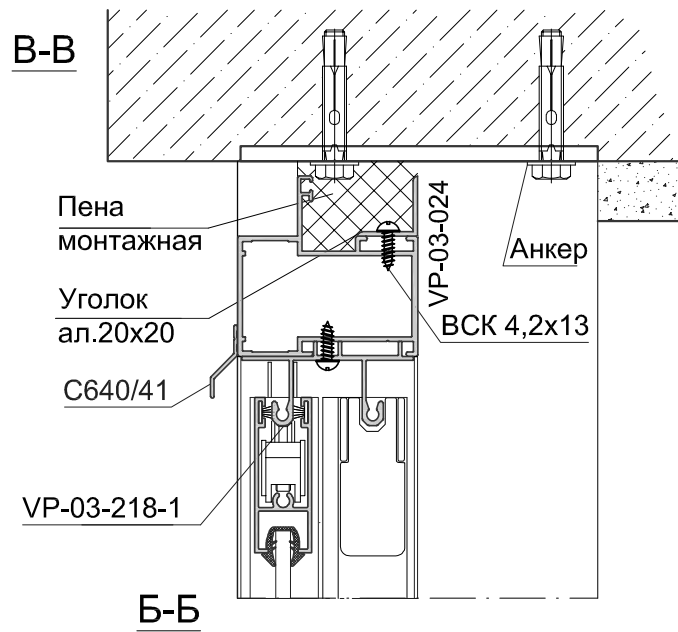
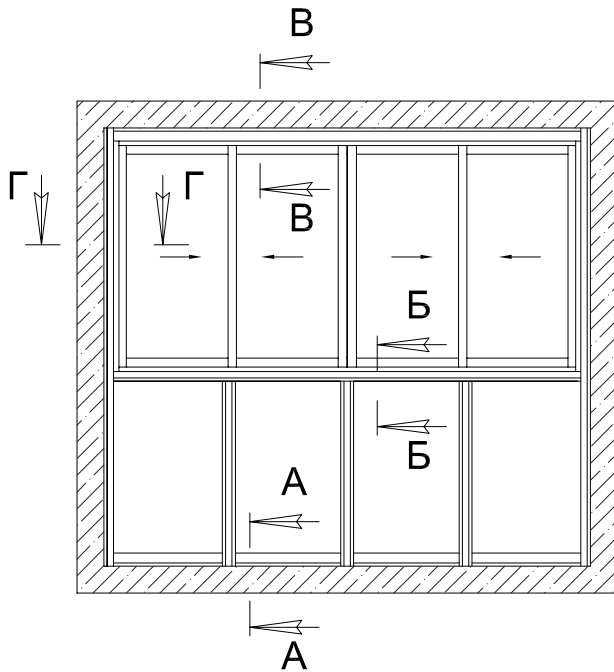


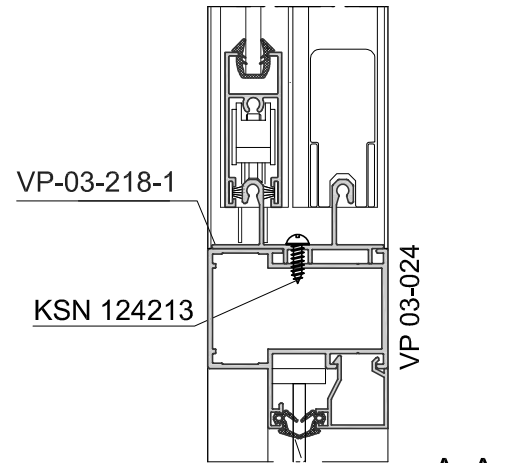
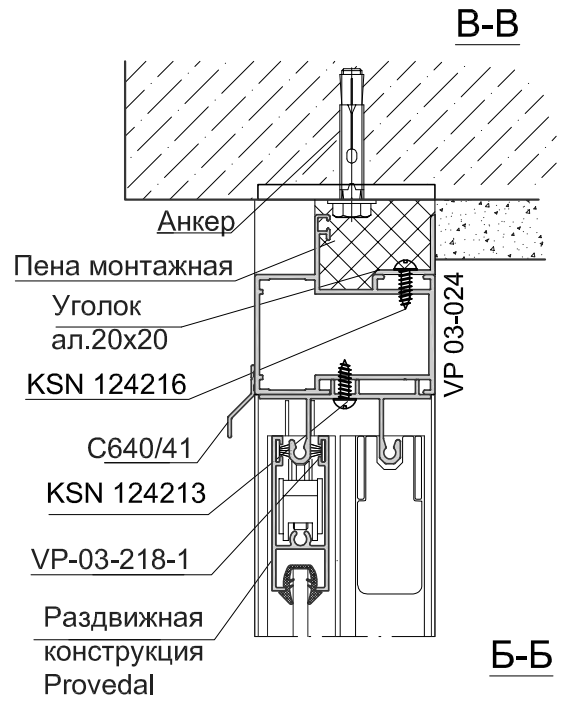
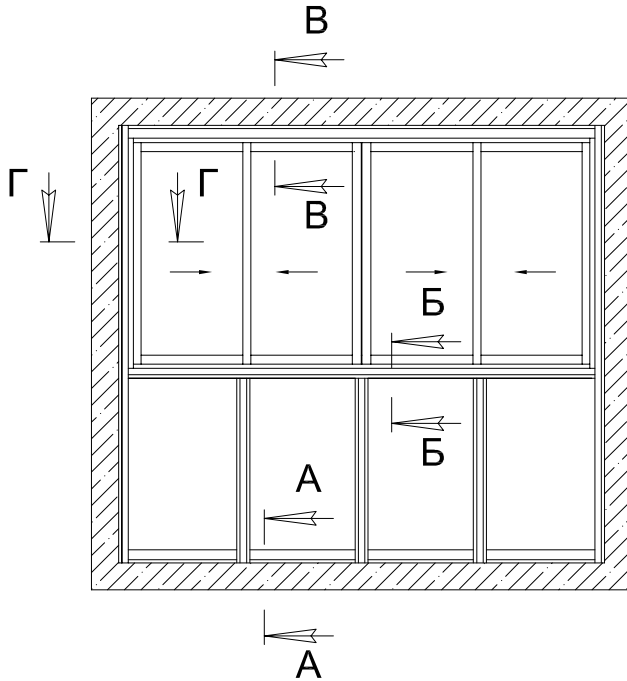
**B-B**



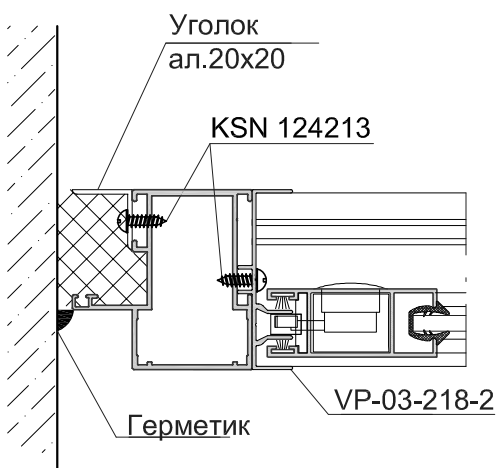
**A-A**



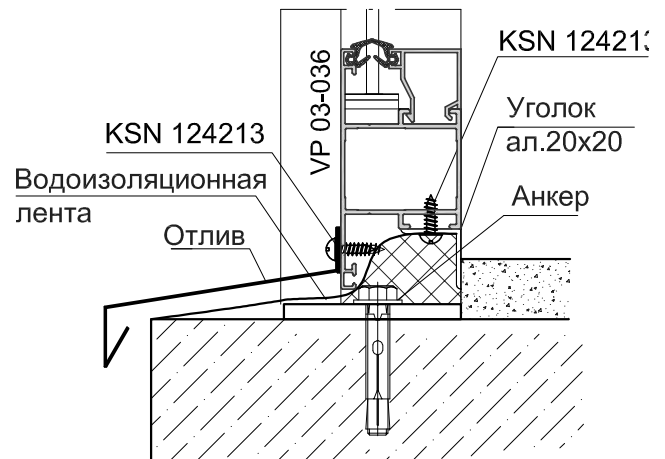




**Г-Г**



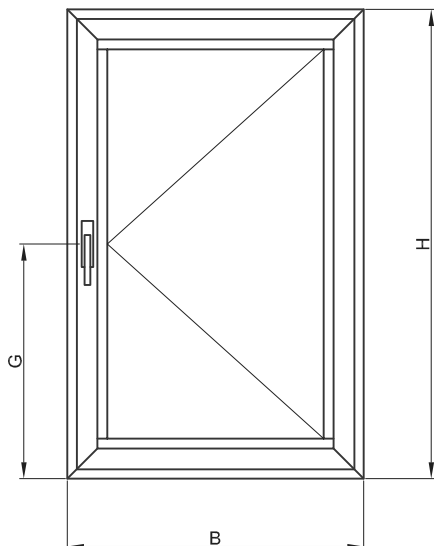
**A-A**





## 15. Примеры расчета типовых конструкций

### Пример расчета одностворчатого оконного блока.



#### Уплотнения

Артикул	Наименование	Кол-во., мм.
ПРУ-084	Уплотнитель заполнения	(H+B)x4
ZD 3101	Уплотнитель оконный створочный внутренний	(H+B)x2
ПРУ-099	Уплотнитель оконный створочный наружный	(H+B)x2

H, B - размеры окна в мм. \*

#### Профиль

Артикул	Наименование	Карта реза, мм.	Кол-во, шт.
VP 01-001	Рамный оконный профиль 45 мм.	H	2
		B	2
VP 01-002-1	Створочный оконный профиль 62 мм.	H-19x2	2
		B-19x2	2
VP 02-206	Штапик 22,5 мм. вертикальный	H-(19+42+20)x2	2
	Штапик 22,5 мм. горизонтальный	B-(19+42)x2	2
Тяга	Фурнитурная тяга R	См. инструкцию к применяемой фурнитуре	-

Предельные допустимые размеры створки оговорены в разделе "Общая характеристика систем VP 01, VP 02, VP 03"

### Комплекующие

Артикул	Наименование	Кол-во.
УР-1.01.02	Угловой соединитель VP 01-204/1 (L=36,5мм.)	8
ZP 318023	Выравнивающий уголок в раму	4
ZP 315013	Выравнивающий уголок в оконную створку	8
C.346	Заглушка дренажного отверстия	2
C.351	Подкладка клиновья под стекло	6
C.352	Подкладка клиновья под стекло	6
KSN 423913	Саморез 3,9x13 DIN7982 для установки подкладок	6

### Размер стекла

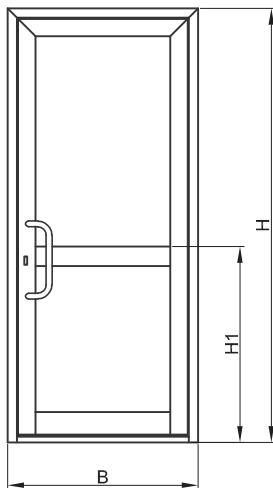
Вид заполнения	Высота, мм.	Ширина, мм.	Толщина, мм.	Кол-во.
Стекло	H-(19+42+8)x2	B-(19+42+8)x2	5	1

### Фурнитура

Производитель фурнитуры выбирается исходя из рекомендаций настоящего каталога в разделе "Общая характеристика систем VP 01, VP 02, VP 03"

Комплектация фурнитуры зависит от габаритных размеров створки, типа открывания (поворотное, поворотно-откидное) и производится по рекомендации и каталогу выбранного производителя фурнитуры.

**Пример расчета однопольного дверного блока с правым открыванием наружу без нижнего притвора.**



**Уплотнения**

Артикул	Наименование	Кол-во., мм.
ПРУ-084	Уплотнитель заполнения	Hx4+Bx8
ZD 4401	Уплотнитель цокольного притвора	Bx2
ПРУ-083	Уплотнитель дверной створочный	Hx4+Bx3

**Профиль**

Артикул	Наименование	Карта реза, мм.	Кол-во, шт.
VP 02-001	Рамный дверной профиль	H	1
		H	1
		B	1
VP 02-002	Створочный дверной профиль	H-45-5-10-27	1
		H-45-5-10-27	1
		B-(45+5)x2	1
VP 02-003	Импостной дверной профиль	B-(65+5+45)x2	1
VP 02-010	Цокольный дверной профиль	B-(65+5+45)x2	1
VP 02-201	Притворный профиль	B-(45+5)x2	1
VP 02-204	Пороговый профиль	B-(45+7)x2	1
VP 02-206	Штапик 22,5 мм. вертикальный	H1-27-10-110-47,5	2
		H-H1-65-5-45-20-47,5	2
	Штапик 22,5 мм. горизонтальный	B-(65+5+45)x2	4

Предельные допустимые габаритные размеры полотна указаны в разделе "Общая характеристика систем VP 01, VP 02, VP 03"



### Аксессуары

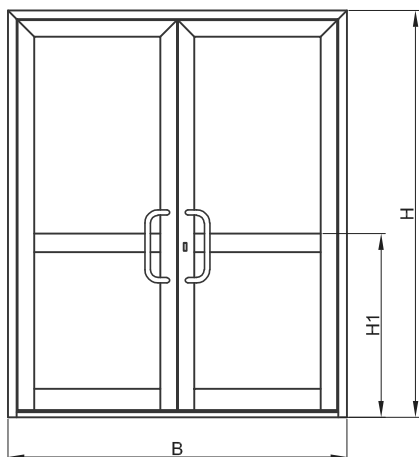
Артикул	Наименование	Кол-во.
УР-2.01.01	Угловой соединитель ZE 243001H (L=35,5мм.)	2
УР-2.02.01	Угловой соединитель ZE 243001H (L=35,5мм.)	2
30.11P.24 Гардиан	Дверной замок с ригелем и защелкой	1
30/35	Профильный цилиндр для дверей VP 02	1
Планка отв. VP	Ответная планка замка для VP 02	1
C.351	Подкладка клиновья под стекло	8
C.352	Подкладка клиновья под стекло	8
C.338 (СТН-1603)	Петля врезная для дверей VP 02	3
СТН 0206.300**	Дверная ручка офисная прямоугольная	1
KSN 424213	Саморез 4,2x13 DIN7982 для установки подкладок	8
KMN 120530	Винт метрический ВМК 5x30 ГОСТ 17473-80	8
KMN 120620	Винт метрический ВМК 6x20 DIN 7985 для крепления порога.	2
KSN 124219	Саморез 4,2x19 DIN7981 для крепления притворного профиля	4
KSN 424816	Саморез 4,8x16 DIN7982 для крепления замка и ответной планки.	5
Заглушка D13	Заглушка для отверстий	8
Накладка	Накладка на проф.цилиндр	1
ZP 318023	Уголок выравнивающий	2

\*\*СТН-0207.300 - ручка дверная полукруглая  
 P8.350(X) - ручка дверная прямая

### Размер стекла

Вид заполнения	Высота, мм.	Ширина, мм.	Толщина, мм.	Кол-во.
Стекло	H1-164,5	B-(65+5+45+5)x2	5	1
	H-H1-152,5	B-(65+5+45+5)x2	5	1

**Пример расчета двупольного дверного блока открыванием наружу с правым рабочим полотном .**



**Профиль**

**Уплотнения**

Шифр	Наименование	Кол-во., мм.
ПРУ-084	Уплотнитель заполнения	Hx8+Bx8
ZD 4401	Уплотнитель цокольного притвора	Bx2
ПРУ-083	Уплотнитель дверной створочный	Hx6+Bx2

Артикул	Наименование	Карта реза, мм.	Кол-во., шт.
VP 02-001	Рамный дверной профиль	H	1
		H	1
		B	1
VP 02-002	Створочный дверной профиль	H-45-5-10-27	2
		H-45-5-10-27	2
		$(B-(45+5) \times 2-5)/2$	2
VP 02-003	Импостной дверной профиль	$B/2-182,5$	2
VP 02-010	Цокольный дверной профиль	$B/2-182,5$	2
VP 02-201	Притворный профиль	$(B-(45+5) \times 2-5)/2$	1
		$(B-(45+5) \times 2-5)/2+10+10$	1
VP 02-004/1	Штупьповой дверной профиль	H-45-5-10-27-10	1
VP 02-204	Пороговый профиль	$B-(45+7) \times 2$	1
VP 02-206	Штапик 22,5 мм. вертикальный	H1-27-10-110-47,5	4
		H-H1-65-5-45-20-47,5	4
	Штапик 22,5 мм. горизонтальный	$(B-(65+5+45+45+5) \times 2-35)/2$	8

Предельные допустимые габаритные размеры полотна указаны в разделе "Общая характеристика систем VP 01, VP 02, VP 03"

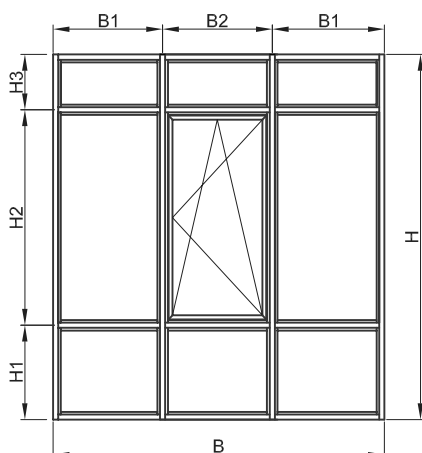
### Аксессуары

Артикул	Наименование	Кол-во.
УР-2.01.01	Угловой соединитель ZE 243001H (L=35,5мм.)	4
УР-2.02.01	Угловой соединитель ZE 243001H (L=35,5мм.)	2
30.11P.24 Гардиан	Дверной замок с ригелем и защелкой	1
30/35	Профильный цилиндр для дверей VP 02	1
Планка отв. VP	Ответная планка замка для VP 02	1
WALA WS2	Шпингалет WALA накладной (к-т)	1
С.351	Подкладка клиновья под стекло	16
С.352	Подкладка клиновья под стекло	16
С.338 (СТН-1603)	Петля врезная для дверей VP 02	6
СТН 0206.300	Дверная ручка офисная прямоугольная	2
KSN 423913	Саморез 3,9x13 DIN7982 для установки подкладок	16
KMN 120530	Винт ВМК 5x30 ГОСТ 17473-80	16
KSN 124219	Саморез 4,2x19 DIN7981 для крепления притворного профиля	16
KSN 424816	Саморез 4,8x16 DIN7982 для крепления замка и ответной планки.	5
KSN 124822	Саморез 4,8x22 DIN7881 для крепления штапеля	4
ZP 318023	Уголок выравнивающий	4
Заглушка D13	Заглушка для отверстий	24

### Размер стекла

Вид заполнения	Высота, мм.	Ширина, мм.	Толщина, мм.	Кол-во.
Стекло	H1-164,5	B/2-192,5	5	1
	H-H1-152,5	B/2-192,5	5	1

**Пример расчета витражного блока в проем со створкой VP-01-002.**



**Уплотнения**

Артикул	Наименование	Кол-во., мм.
ПРУ-084	Уплотнитель заполнения	$(H \times 6 + B \times 6) \times 2$
ZD 3101	Уплотнитель оконный створочный внутренний	$(H2 + B1) \times 2$
ПРУ-099	Уплотнитель оконный створочный наружный	$(H2 + B1) \times 2$

**Профиль**

Артикул	Наименование	Карта реза, мм.	Кол-во., шт.
VP 03-043	Профиль стоечный (1ус)	H	2
VP 03-044	Профиль стоечный (2 уса)	H	2
VP 03-037	Профиль ригельный (1ус)	B1-40-20	4
		B2-40	2
VP 03-036	Профиль ригельный (2ус)	B1-40-20	4
		B2-40	2
VP 01-002-1	Створочный оконный профиль 62мм.	H2-20-20+6+6	2
		B2-20-20+6+6	2
VP 02-206	Штапик 22,5 мм. горизонтальный витража	B1-40-20	12
		B2-20-20	4
	Штапик 22,5 мм. вертикальный витража	H1-40-20-20-20	6
		H2-20-20-20-20	4
		H3-40-20-20-20	6
	Штапик 22,5 мм. горизонтальный створки	B1-40-20+6+6-(42x2)	2
Штапик 22,5 мм. вертикальный створки	H2-20-20+6+6-(42x2)-40	2	
Тяга	Фурнитурная тяга R	См. инструкцию к применяемой фурнитуре	-
VP 03-055-1	Вкладыш стойки	90	4
VP 03-055-1	Вкладыш стойки	100	4

### Аксессуары

Артикул	Наименование	Кол-во.
УР-1.08.03	Импостный соединитель VP 01-007Н (L=26,5мм.)	24
УР-1.01.02	Угловой соединитель VP 01-204/1 (L=36,5мм.)	4
ZP 315013	Выравнивающий уголок в оконную створку	8
C.351	Подкладка клиновья под стекло	38
C.352	Подкладка клиновья под стекло	38
C.346	Заглушка дренажного отверстия	2
KMN 510510	Винт установочный 5x10 DIN914 для УР-1.08	24
KSN 124813	Саморез 4,8x13 для крепежа ригеля	24
KSN 423913	Саморез 3,9x13 DIN7982 для установки подкладок	38
KSN 424816	Саморез 4,8x16 DIN7982	56
УР-3М.110	Опорная пластина 4x40x110	8

### Размер стекла

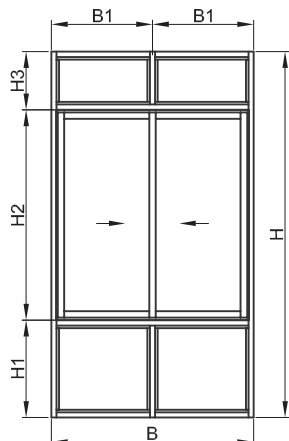
Вид заполнения	Высота, мм.	Ширина, мм.	Толщина, мм.	Кол-во.
Стекло	H3-40-20-10	B1-40-20-10	5	2
	H1-40-20-10	B1-40-20-10	5	2
	H3-40-20-10	B2-20-20-10	5	1
	H1-40-20-10	B2-20-20-10	5	1
	H2-20-20-10	B1-40-20-10	5	2
	H2-(14+42+8)x2	B2-(14+42+8)x2	5	1

### Фурнитура

Производитель фурнитуры выбирается исходя из рекомендаций настоящего каталога в разделе "Общая характеристика систем VP 01, VP 02, VP 03"

Комплектация фурнитуры зависит от габаритных размеров створки, типа открывания (поворотное, поворотно-откидное) и производится по рекомендации и каталогу выбранного производителя фурнитуры.

**Пример расчета витражного блока в проем с раздвижной конструкцией Provedal**



**Уплотнения**

Артикул	Наименование	Кол-во., мм.
ПРУ-084	Уплотнитель заполнения	$H1 \times 8 + B \times 8 + H3 \times 8$
9GO/71	Уплотнитель раздвижной створки	$H2 \times 4 + B \times 2$
Фетр 6x7 "Provedal"	Фетровый уплотнитель для раздвижных створок	$H2 \times 2 + B \times 4$

**Профиль**

Артикул	Наименование	Карта реза, шт.	Кол-во., мм.
VP 03-067	Профиль стоечный (без уса)	H	2
VP 03-024	Профиль ригель 60мм (1ус)	B-80	4
VP 03-025	Профиль ригель 60мм (2ус)	H1-40	1
		H3-40	1
VP 03-037	Профиль ригель 40мм (1ус)	B/2-60	4
VP 03-204	Съемный ус	H3-120	2
		H1-120	2
VP 02-206	Штапик 22,5 мм. горизонтальный витража	B/2-60	8
	Штапик 22,5 мм. вертикальный витража	H3-120	4
		H1-120	4
VP 03-055-1	Вкладыш стойки	90	3
VP 03-055-1	Вкладыш стойки	100	3
VP 03-218-1	Горизонтальная направляющая	B-84	2
VP 03-218-2	Вертикальная направляющая	H2	2
SM 640-10	Створочный боковой (верт.)	H2-28	2
SM 640-11	Створочный центральный (верт)	H2-28	2
SM 640-12	Створочный верх-низ (гориз.)	B/2-37	4

### Аксессуары

Артикул	Наименование	Кол-во.
УР-1.08.03	Импостный соединитель VP 01-007H (L=26,5мм.)	14
С.351	Подкладка клиновья под стекло	16
С.352	Подкладка клиновья под стекло	16
8CI/247	Защелка "Альфа"	2
8КТ/30	Монтажный комплект	1
8RU/204	Ролик регулируемый	4
KSN 424213	Саморез 4,2x13 DIN7982 для установки подкладок	16
KSN 124213	Саморез 4,2x13 DIN 7981 для крепления рамы Provedal	(H2+B)x2/500+4
KSN 424213	Саморез 4,2x13 DIN 7981 для крепления съемного уса	(H3+H1)x2/500+4
Шуруп 4,8x22	Шуруп 4,8x22 для рамы (створок) Provedal DIN 7981	8
KSN 424816	Саморез 4,8x16 DIN7982	28
KSN 124813	Саморез 4,8x13 DIN7981	14
УР-3М.110	Опорная пластина 4x40x110	6

### Размер стекла

Вид заполнения	Высота, мм.	Ширина, мм.	Толщина, мм.	Кол-во.
Стекло	H3-90	B1-70	5	2
	H1-90	B1-70	5	2
	H2-116	B1-109	5	2